

VOLVO

PK17001 SLD1

FMX

NOUVEAU

SUR COMMANDE



### DÉTAIL INFORMATION DE L'OFFRE

Détail d'emplacement

Köstendorf, 5203 - Autriche

Distributeur

PALFINGER EMEA GmbH



Disponibilité

Sur commande

Type produit

nouveau

Email du distributeur

[sales@palfinger.com](mailto:sales@palfinger.com)

Numéro de téléphone du distributeur

004366488345792

**TRUCK**

<b>Truck manufacturer</b>	Volvo	<b>Emmission standard</b>	Euro 3
<b>Wheel base</b>	4600	<b>Axes</b>	6x4

**PK 17.001 SLD 1 | PK 18.001 SLD 3  
PK 17.001 SLD 3 | PK 19.001 SLD 5**

**SINGLE LINK PLUS  
PERFORMS WELL IN  
CHALLENGING SITUATIONS**

**LIFETIME EXCELLENCE**



# FUNCTIONALITY AND SAFETY REDUCED TO A COMMON DENOMINATOR

- Perfect appearance and extremely high value retention thanks to coating technology
- High degree of user-friendliness thanks to optional radio remote control
- Optimised dead weight
- Additional applications with Single Link Plus



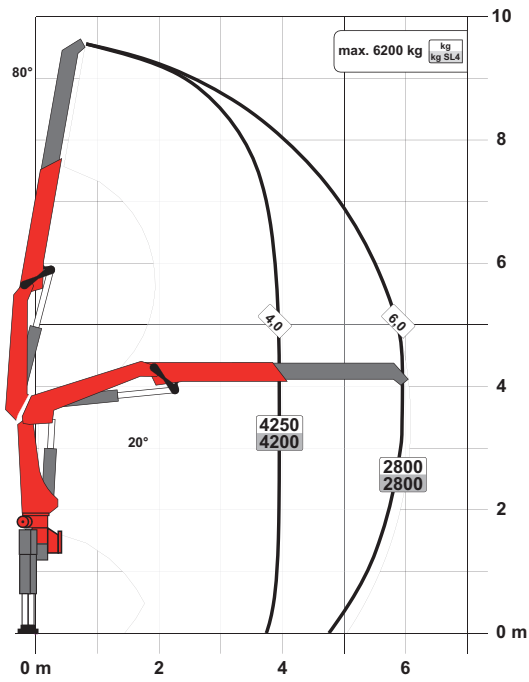


PK 19.001 SLD5 Palfinger

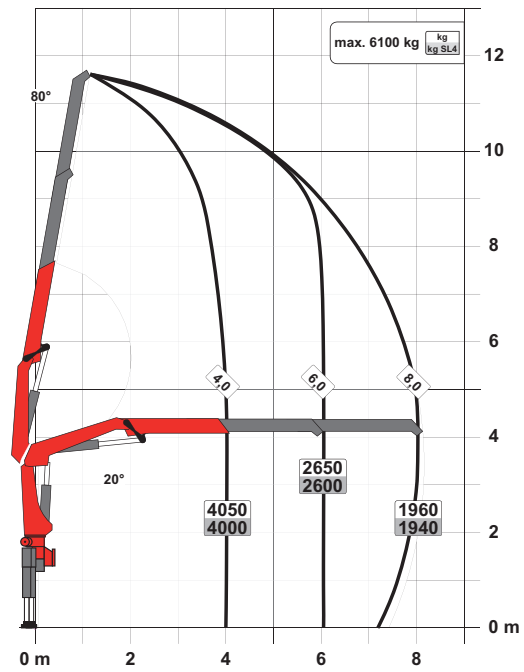
PK 17.001 SLD 1 (NON-CE)

# PERFECT DIMENSIONS

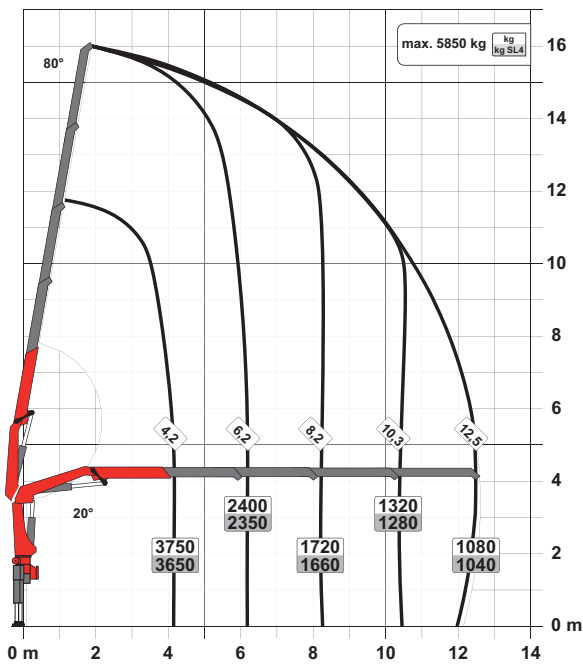
STD



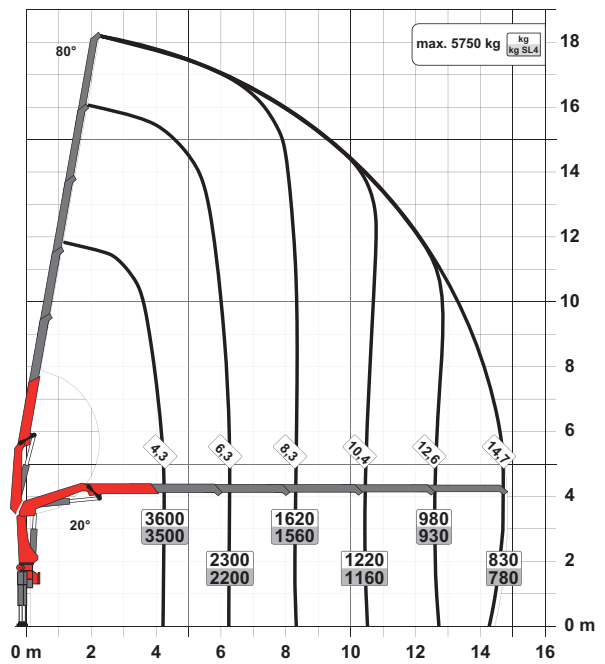
A

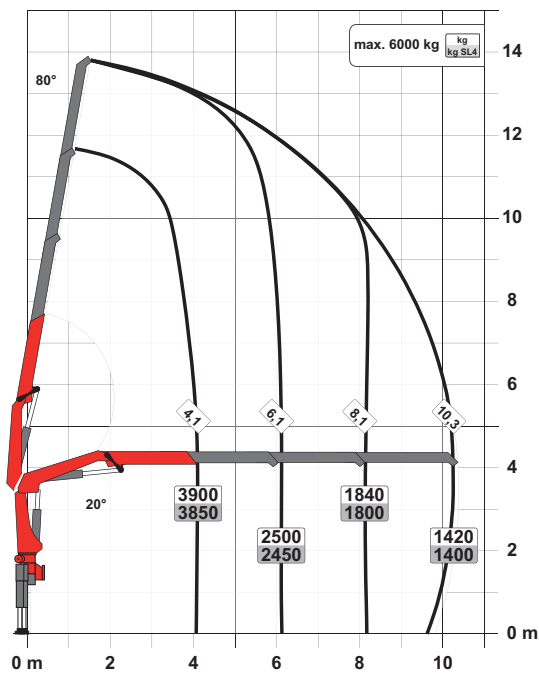


C



D



**B**

## SLD 1 (NON-CE)

- Single Link Plus
- Optional:
  - Overload protection OSK
  - Top seat control
  - High stand control
  - Radio remote control
- NON-CE model

## Technical specifications

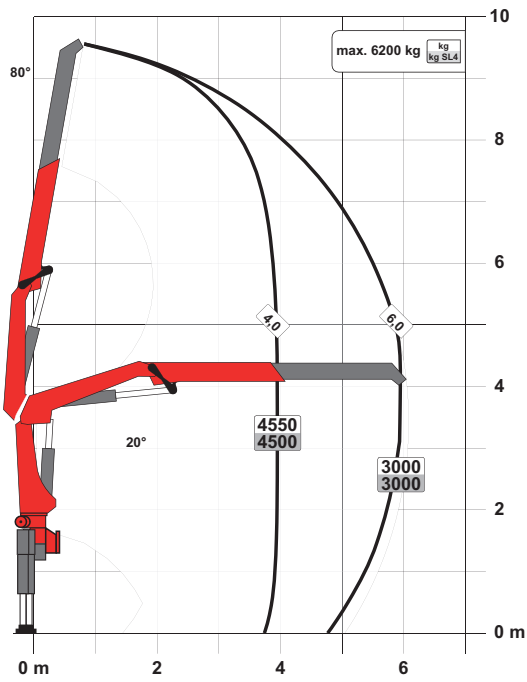
### EN 12999 HC1 HD4/S2

Max. lifting moment	16.8 mt/164.4 kNm	121250 ft.lb
Max. lifting capacity	6200 kg/60.8 kN	13700 lb
Max. hydraulic outreach	14.8 m	48' 7"
Max. manual outreach	19.0 m	62' 4"
Slewing angle	420°	
Slewing torque	2.0 mt/19.6 kNm	14460 ft.lb
Stabiliser spread (std./max.)	5.0 m/6.6 m	16' 5"/21' 8"
Fitting space required (std.)	0.83 m	2' 8"
Width folded	2.55 m	8' 4"
Max. operating pressure	330 bar	4785 psi
Recommended pump capacity	from 40 l/min to 60 l/min	10.6 US gpm 15.9 US gpm
Dead weight (std.)	1670 kg	3680 lb

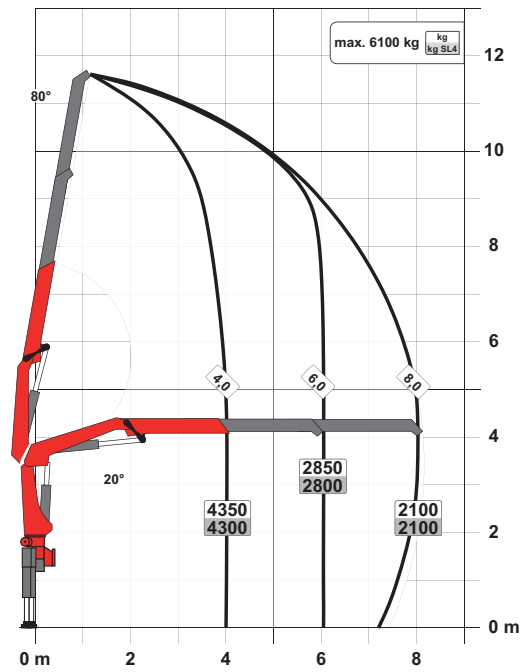
# PK 18.001 SLD 3 (NON-CE)

## PERFECT DIMENSIONS

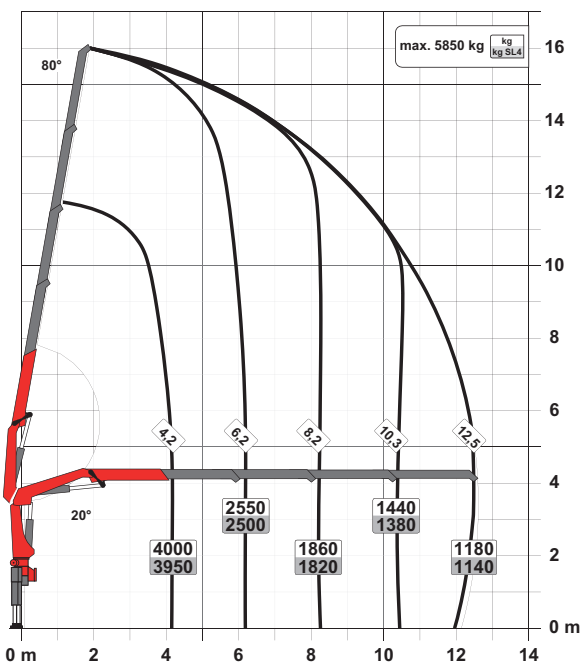
**STD**



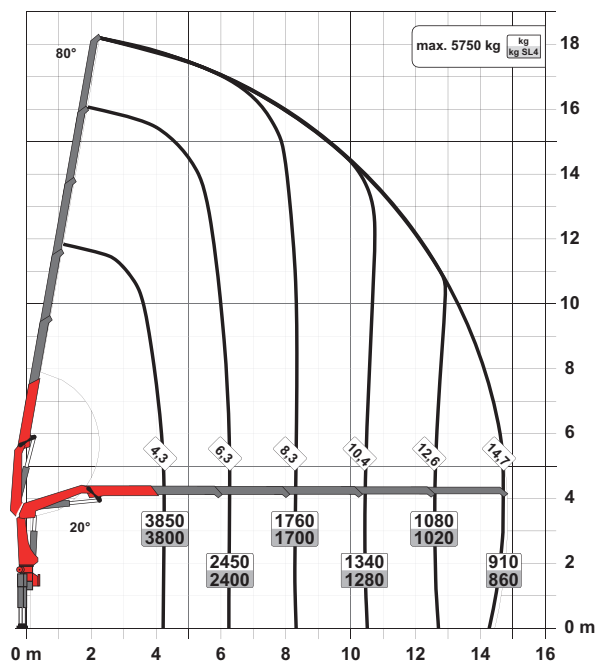
**A**

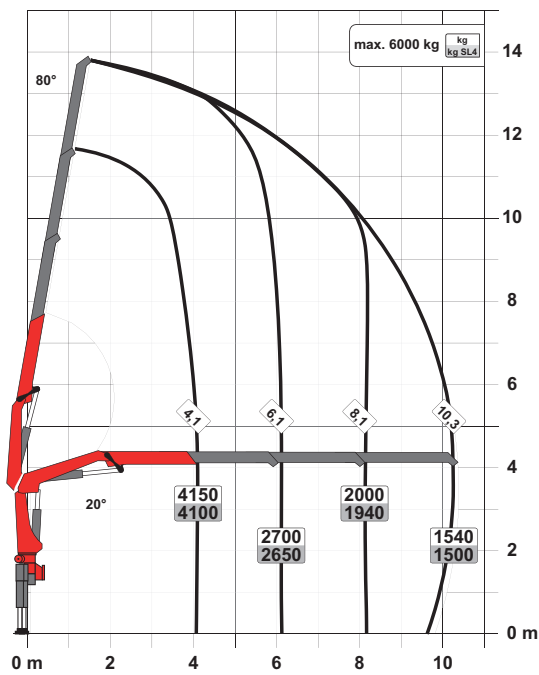


**C**



**D**



**B**

### SLD 3 (NON-CE)

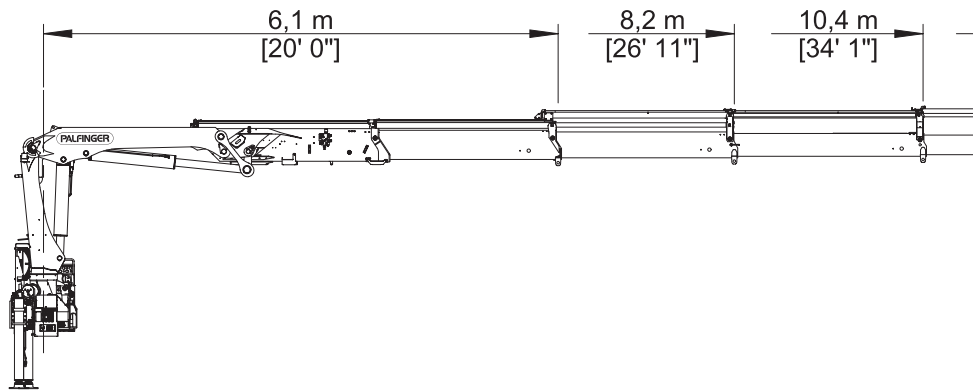
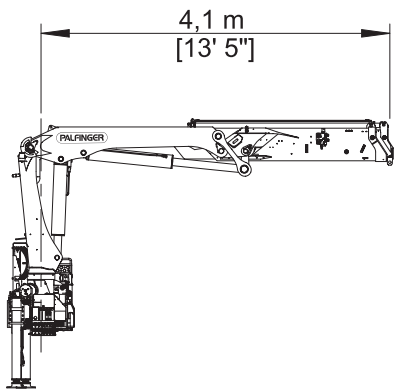
- Single Link Plus
- M-HPLS
- Paltronic overload protection
- NON-CE model

### Technical specifications EN 12999 HC1 HD4/S2

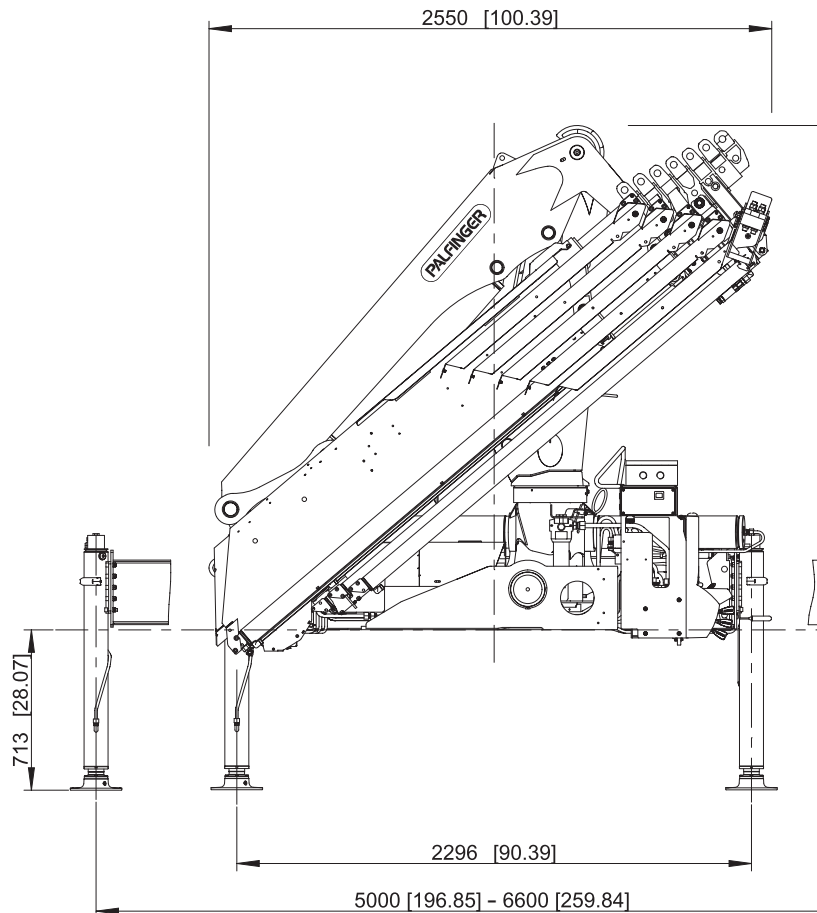
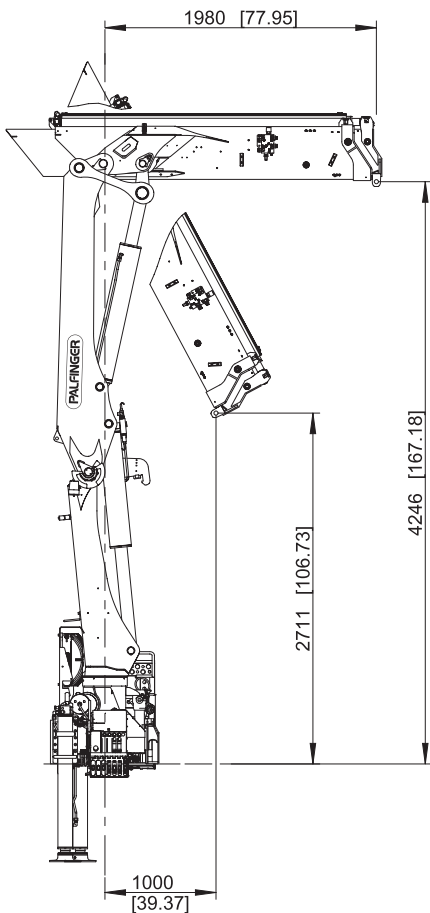
Max. lifting moment	17.9 mt/175.7 kNm	129580 ft.lb
Max. lifting capacity	6200 kg/60.8 kN	13700 lb
Max. hydraulic outreach	14.8 m	48' 7"
Max. manual outreach	19.0 m	62' 4"
Slewing angle	420°	
Slewing torque	2.0 mt/19.6 kNm	14460 ft.lb
Stabiliser spread (std./max.)	5.0 m/6.6 m	16' 5"/21' 8"
Fitting space required (std.)	0.83 m	2' 8"
Width folded	2.55 m	8' 4"
Max. operating pressure	350 bar	5075 psi
Recommended pump capacity	from 40 l/min to 60 l/min	10.6 US gpm 15.9 US gpm
Dead weight (std.)	1670 kg	3680 lb

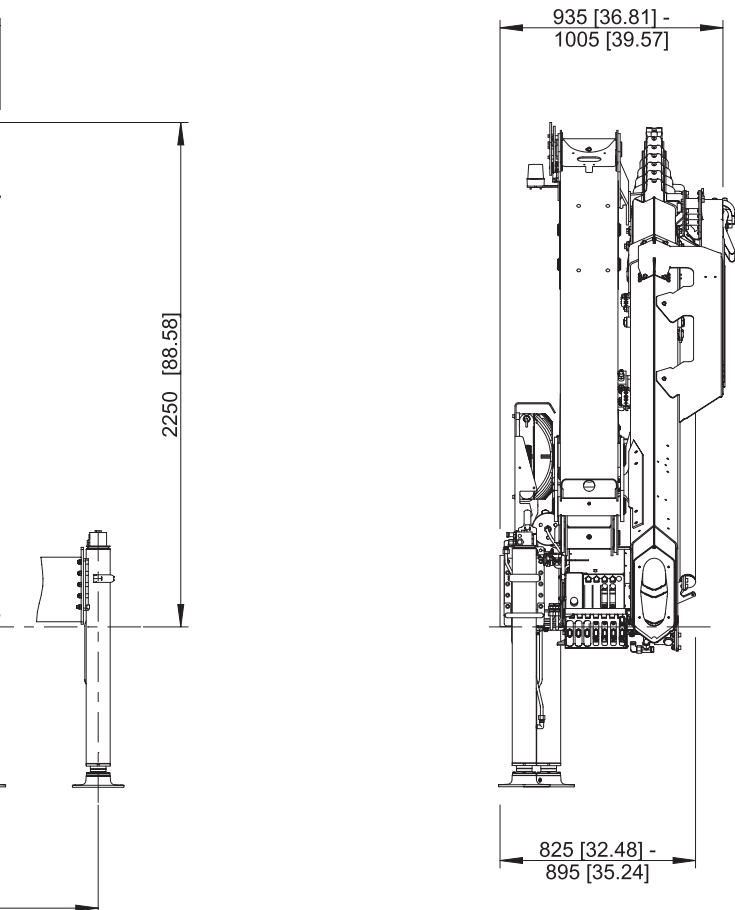
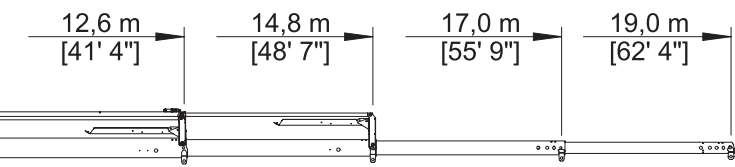
# PERFECT DIMENSIONS

## EXTENSION BOOM VARIATIONS



## DIMENSIONS





# ABILITY TO WORK EFFICIENTLY AT THE HIGHEST LEVEL

## 9 Highlights



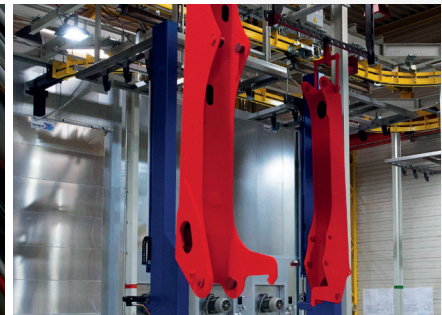
**Single Link Plus**  
Wide-ranging applications

With the 15 degree reverse linkage system, you can reach through low door openings and also work inside buildings. Heavy crane work – even in difficult conditions.



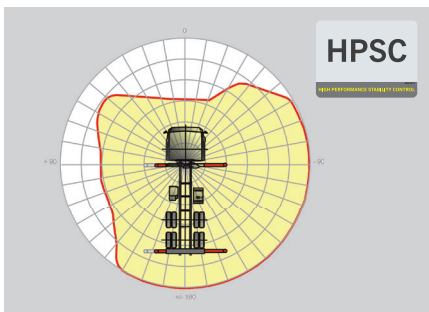
**High Speed Extension**  
For efficient assignments

The High Speed Extension speeds up the extension boom system. Crane works faster and more efficiently.



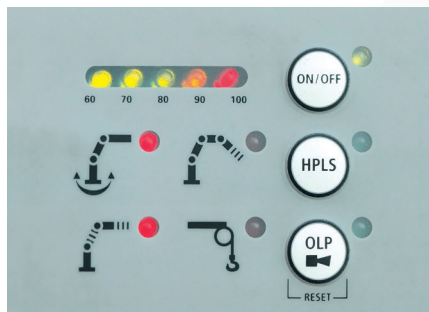
**Coating technology**  
Top quality surface protection at a glance

The KTL coating lays the foundation for a perfect surface protection. Afterwards the components are either coated in the powder-coating facility or are finished with a two-components-topcoat. High value retention and excellent corrosion protection for the whole life of a crane.



**HPSC\***  
Maximum utilisation of the working range

The variable stabiliser positioning of the High Performance Stability Control System allows the full lifting capacity of the crane to be used, even when working within tight spaces.



**Paltronic\***  
Comfort and safety

The paltronic, PALFINGER offers the latest control electronics for the series production crane. The custom designed electronic operates and monitors the crane and offers more efficiency in use and safety.



**Radio remote control\***  
Dialogue with the operator

PALFINGER radio remote controls are equipped with linear lever or cross lever and provide the greatest possible comfort for the operator. All SLD 5 models with LED-Display inform the crane operator about the different operating conditions.



**Hose equipment for attachments\***  
Enhances versatility

The hose equipment offers an easy means of connecting auxiliary equipment. The hose equipment is guided in hose trays for protection.



**Lighting package\***  
More crane safety particularly at dusk and dark

LEDs which backlight the control panel make it easier to read off the crane functions and provide the crane operator with a quick overview of the entire panel during the working process. LED warning lights in the supporting cylinders mean greater safety for crane operator and passers-by.



**Control console**  
All information at a glance

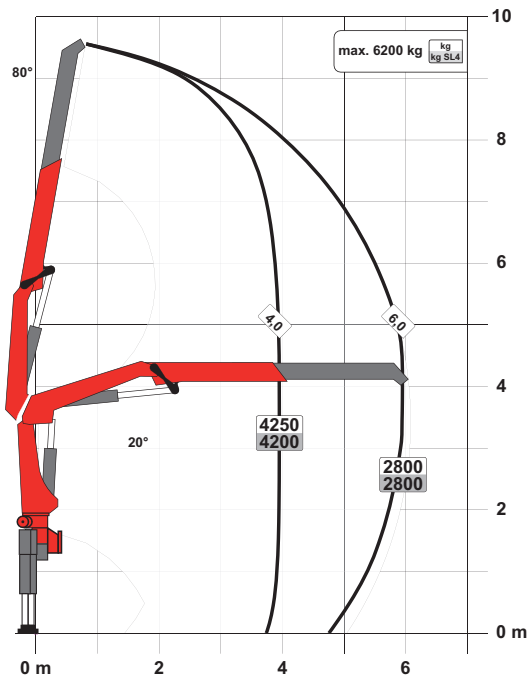
All important information about the crane can be seen on the main control stand. A digital indicator counts and displays the operating hours. Ergonomic control levers and the optional lighting package provide increased safety and comfort even in poor visibility conditions.



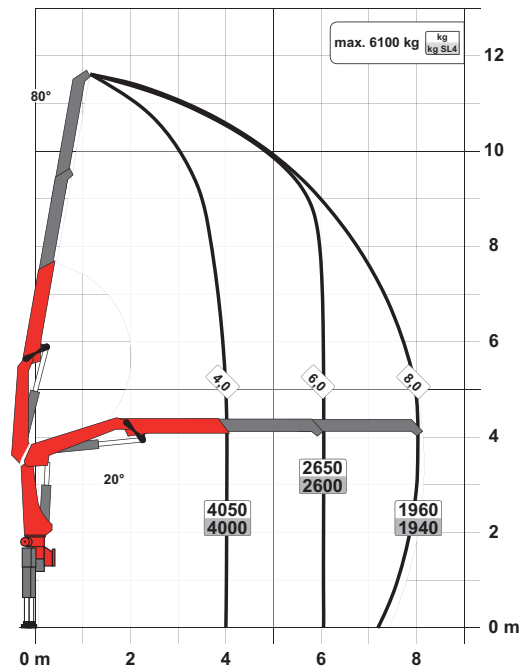
PK 17.001 SLD 3

# PERFECT DIMENSIONS

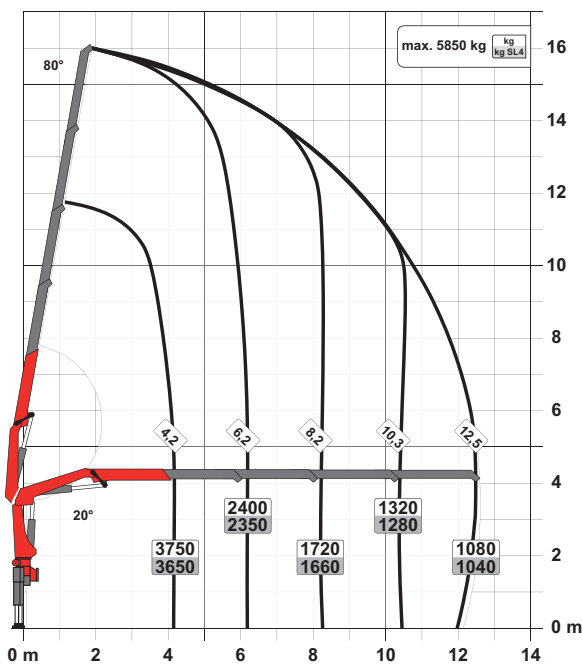
STD



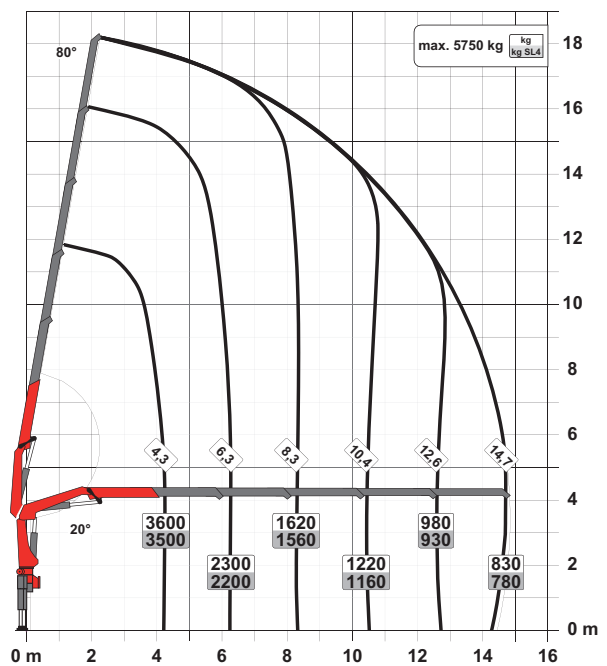
A

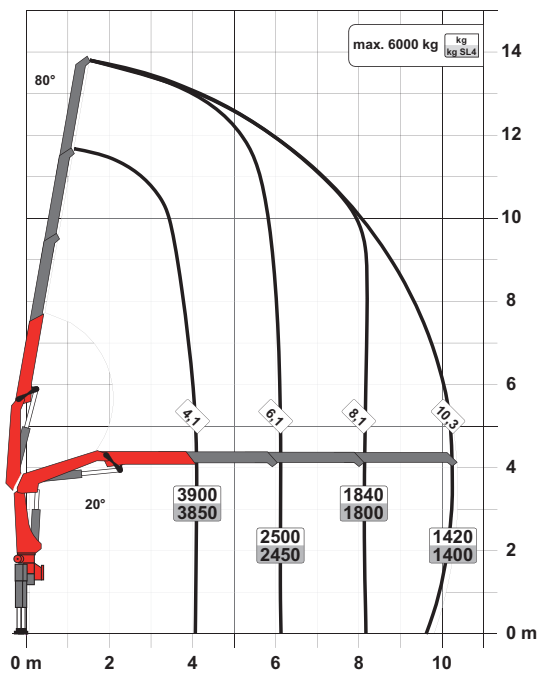


C



D



**B**

### SLD 3

- Single Link Plus
- Paltronic overload protection
- Optional:
  - Stability monitoring system ISC-S (standard for CE), HPSC-L, HPSC-E
  - High stand control
  - Radio remote control
  - Rope winch 2.5t on the knuckle boom
- NON-CE and CE model

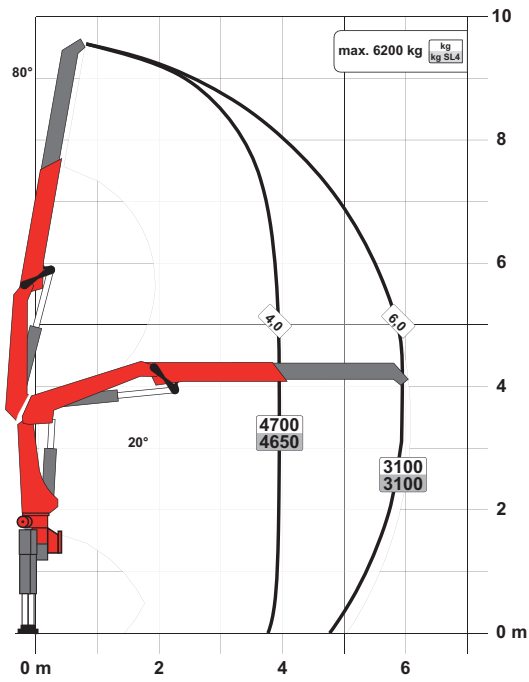
### Technical specifications EN 12999 HC1 HD4/S2

Max. lifting moment	16.8 mt/164.4 kNm	121250 ft.lb
Max. lifting capacity	6200 kg/60.8 kN	13700 lb
Max. hydraulic outreach	14.8 m	48' 7"
Max. manual outreach	19.0 m	62' 4"
Slewing angle	420°	
Slewing torque	2.0 mt/19.6 kNm	14460 ft.lb
Stabiliser spread (std./max.)	5.0 m/6.6 m	16' 5"/21' 8"
Fitting space required (std.)	0.83 m	2' 8"
Width folded	2.55 m	8' 4"
Max. operating pressure	330 bar	4785 psi
Recommended pump capacity	from 40 l/min to 60 l/min	10.6 US gpm 15.9 US gpm
Dead weight (std.)	1670 kg	3680 lb

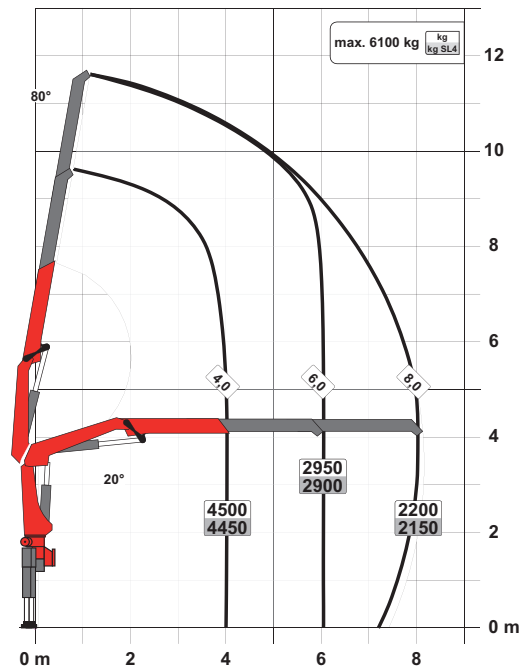
PK 19.001 SLD 5

# PERFECT DIMENSIONS

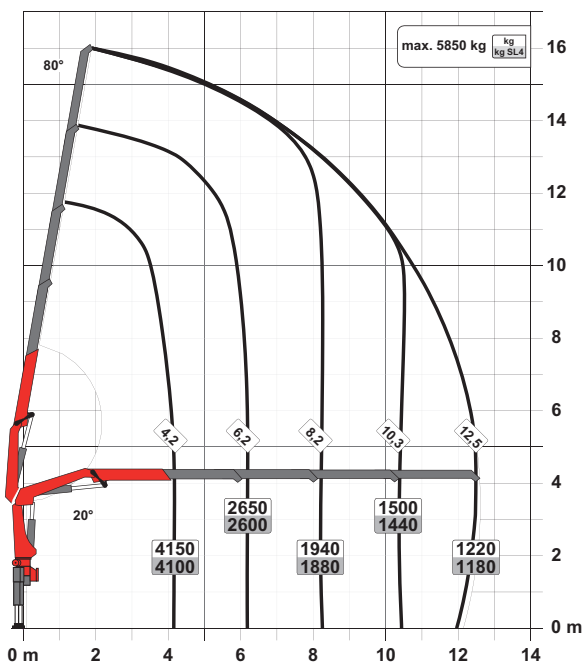
STD



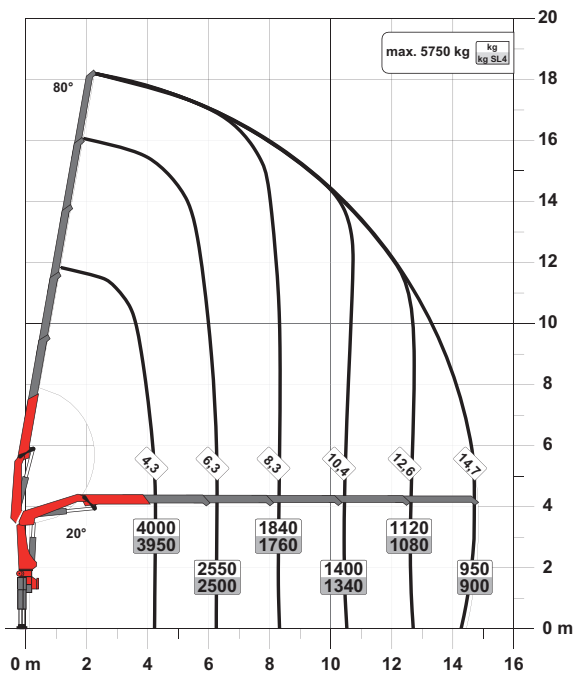
A

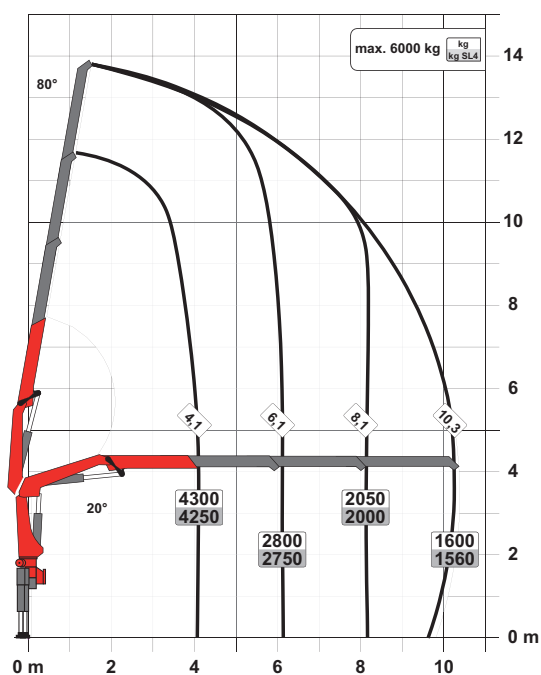


C



D



**B**

## SLD 5

- Single Link Plus
- Paltronic overload protection
- E-HPLS
- Load Sensing valve
- Radio remote control with LED display
- Optional:
  - Stability monitoring system ISC-S (standard for CE), HPSC-L, HPSC-E
  - Rope winch 2.5t on the knuckle boom
- NON-CE and CE model

## Technical specifications

### EN 12999 HC1 HD4/S2

Max. lifting moment	18.5 mt/181.4 kNm	133780 ft.lb
Max. lifting capacity	6200 kg/60.8 kN	13700 lb
Max. hydraulic outreach	14.8 m	48' 7"
Max. manual outreach	19.0 m	62' 4"
Slewing angle	420°	
Slewing torque	2.0 mt/19.6 kNm	14460 ft.lb
Stabiliser spread (std./max.)	5.0 m/6.6 m	16' 5"/21' 8"
Fitting space required (std.)	0.83 m	2' 8"
Width folded	2.55 m	8' 4"
Max. operating pressure	360 bar	5220 psi
Recommended pump capacity	from 60 l/min to 80 l/min	15.9 US gpm to 21.1 US gpm
Dead weight (std.)	1700 kg	3750 lb

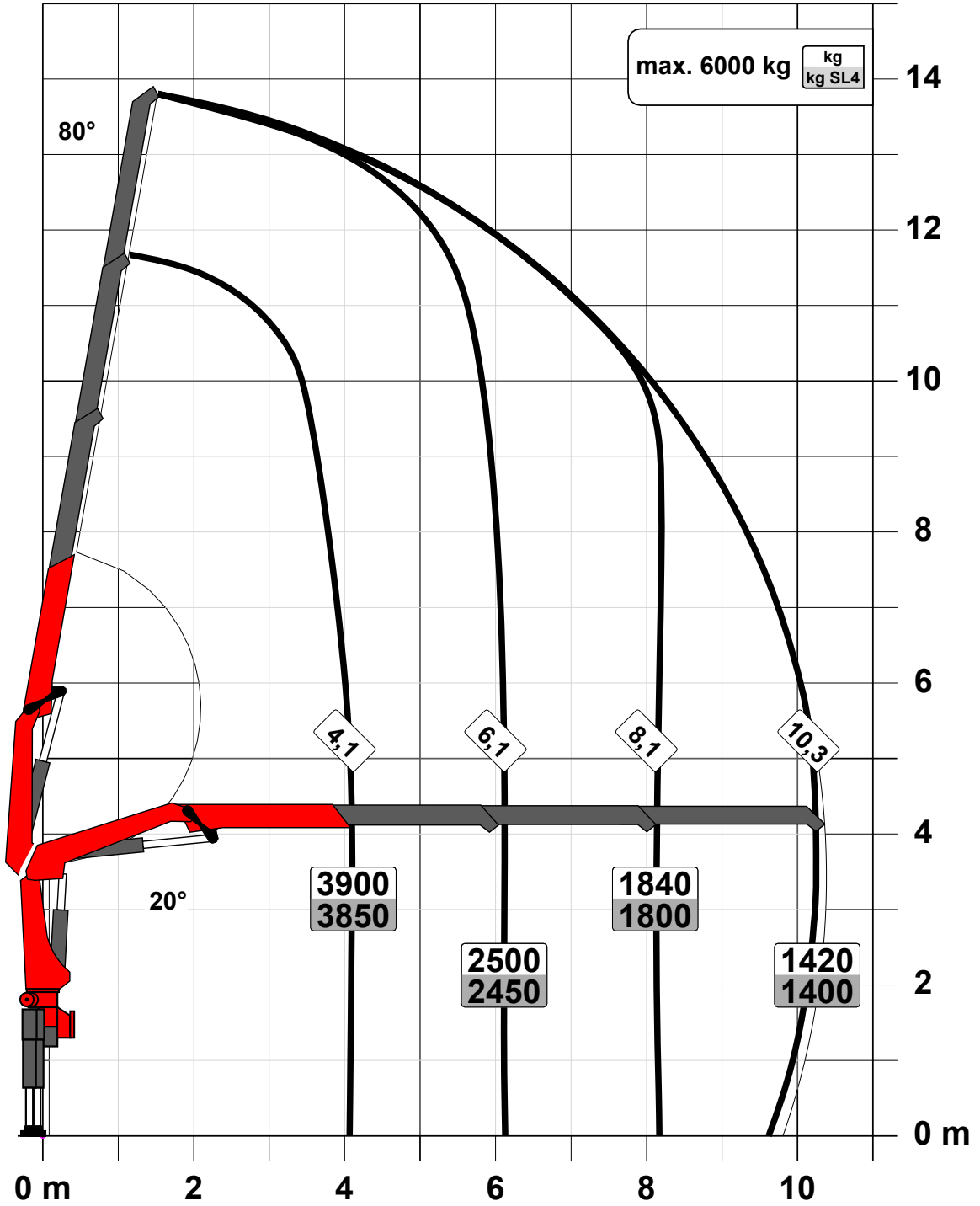


KP-PK17/19SLDM4+EN

Cranes shown in the leaflet are partially optional equipped and do not always correspond to the standard version. Country-specific regulations must be observed. Dimensions may vary. Subject to technical changes, errors and translation mistakes.

Subject to change, production tolerances have to be taken into account.

Symbolic crane figure





**PK 17.001 SLD 1 | PK 18.001 SLD 3  
PK 17.001 SLD 3 | PK 19.001 SLD 5**

**SINGLE LINK PLUS CONVAINC  
DANS LES CONDITIONS LES  
PLUS DIFFICILES**

**LIFETIME EXCELLENCE**



# DÉNOMINATEUR COMMUN ENTRE FONCTIONNALITÉ ET SÉCURITÉ

- Aspect parfait et grande stabilité de la valeur grâce à la technologie de revêtement
- Grande facilité d'emploi grâce à la radiocommande optionnelle
- Un poids propre optimisé
- De nouvelles applications sont possibles grâce au Single Link Plus



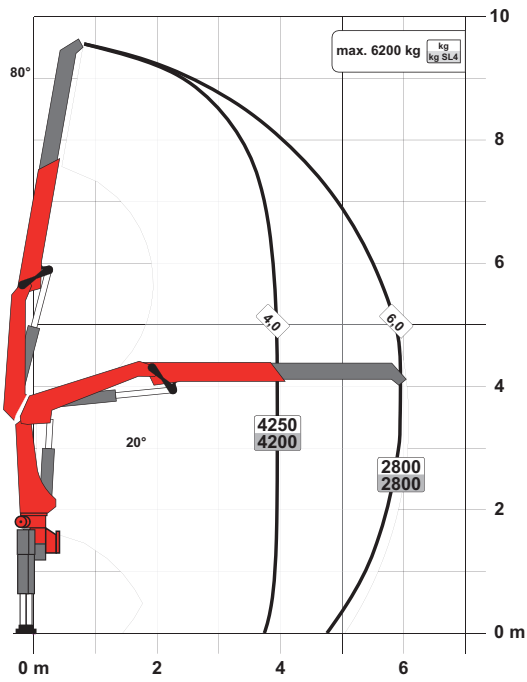


PK 19.001 SLD5 PALFINGER

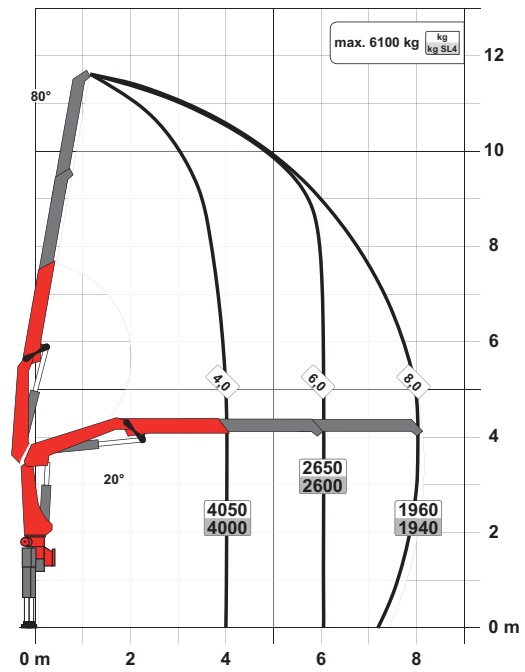
PK 17.001 SLD 1 (NON-CE)

# DIMENSIONS PARFAITES

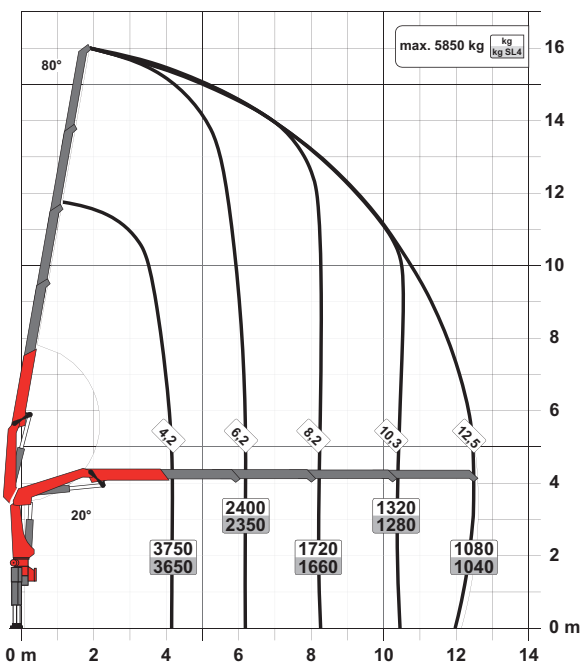
STD



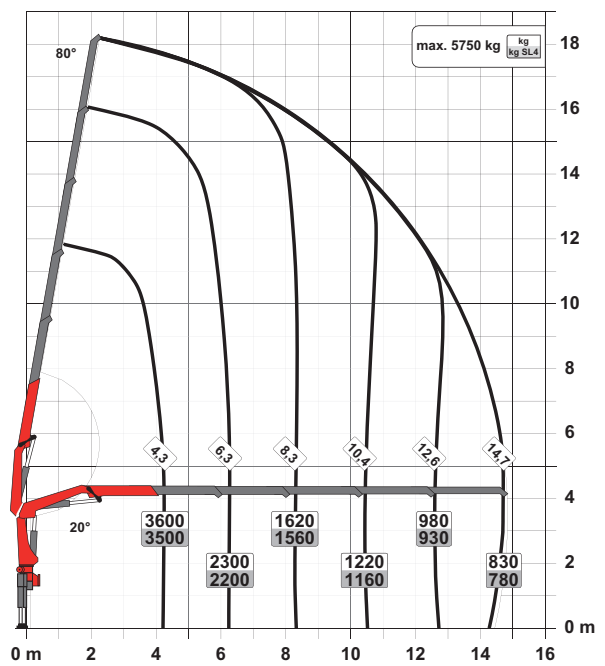
A

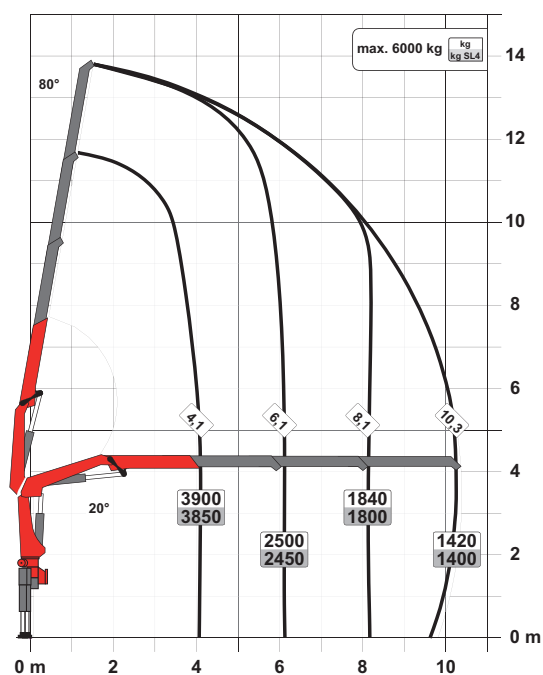


C



D



**B**

## SLD 1 (NON-CE)

- Single Link Plus
- En option:
  - Protection de surcharge OSK
  - Siège en hauteur
  - Poste homme debout
  - Radiocommande
- Modèle NON CE

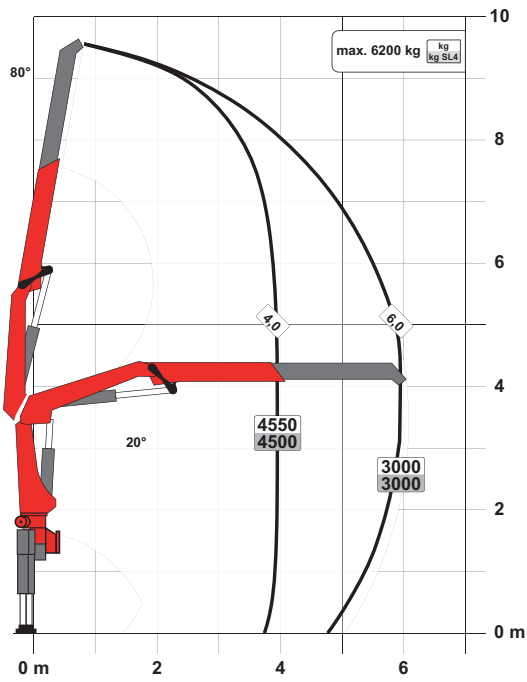
## Caractéristiques techniques EN 12999 HC1 HD4/S2

Couple de levage maximum	16,8 mt/164,4 kNm
Capacité de levage maximale	6200 kg/60,8 kN
Portée hydraulique maximale	14,8 m
Portée manuelle maximale	19,0 m
Angle de rotation	420°
Couple de rotation	2,0 mt/19,6 kNm
Ecartement des stabilisateurs (std./max.)	5,0 m/6,6 m
Espace nécessaire au montage (std.)	0,83 m
Largeur de la grue repliée	2,55 m
Pression d'utilisation maximum	330 bar
Débit de pompe recommandé	de 40 l/min à 60 l/min
Poids de la grue (std.)	1670 kg

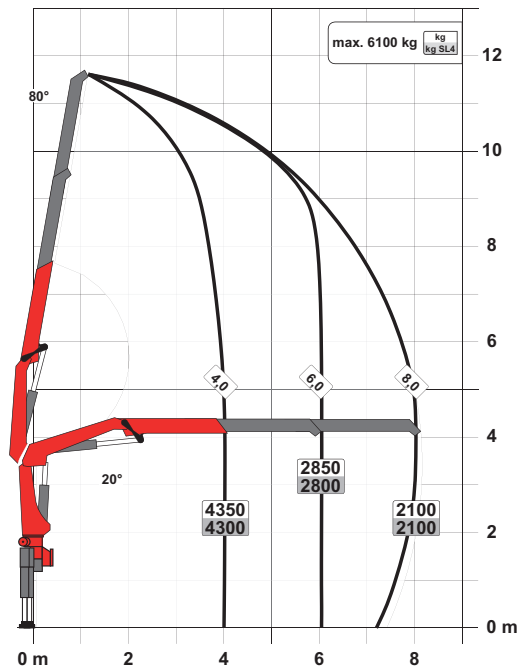
PK 18.001 SLD 3 (NON-CE)

# DIMENSIONS PARFAITES

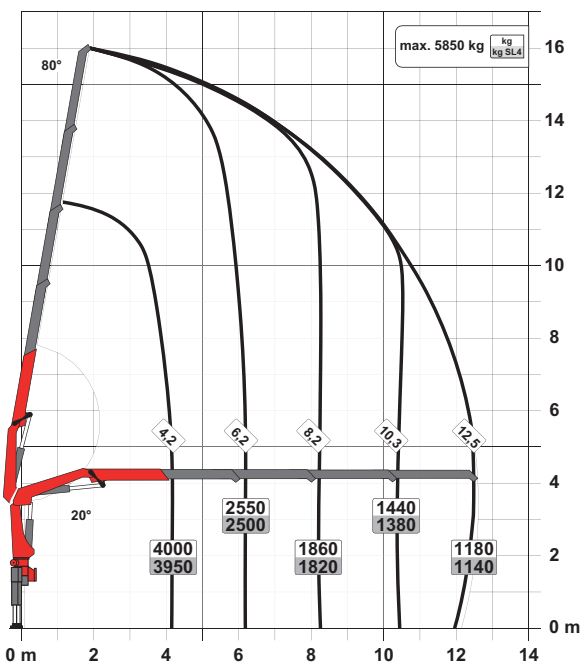
STD



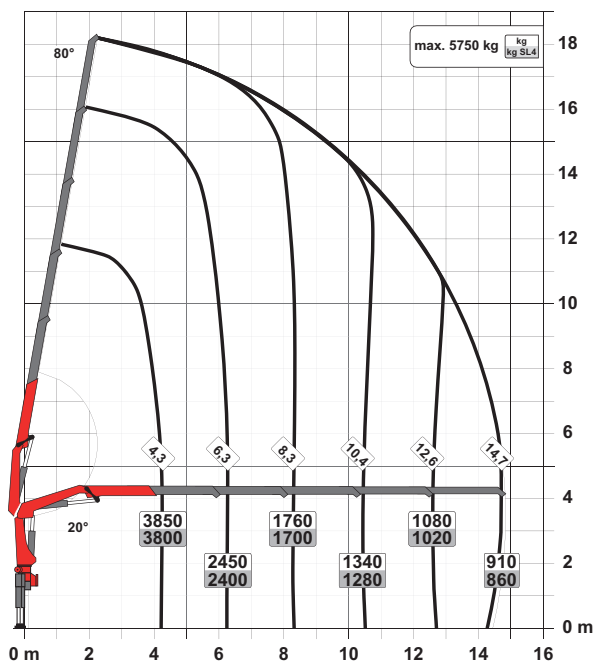
A

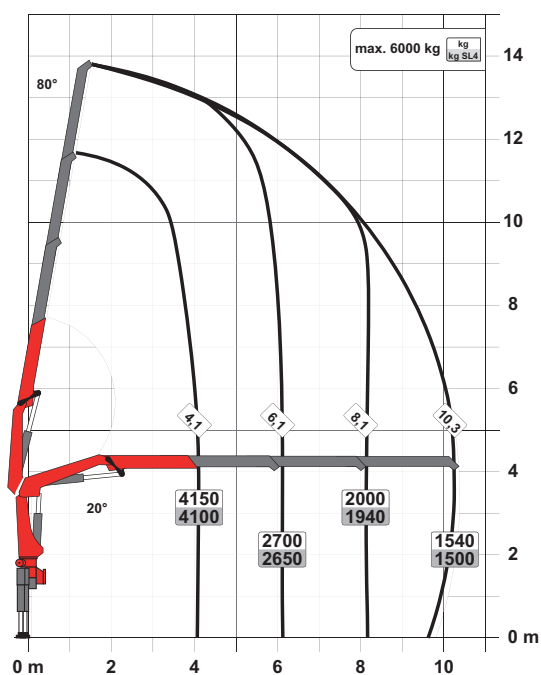


C



D



**B**

### SLD 3 (NON-CE)

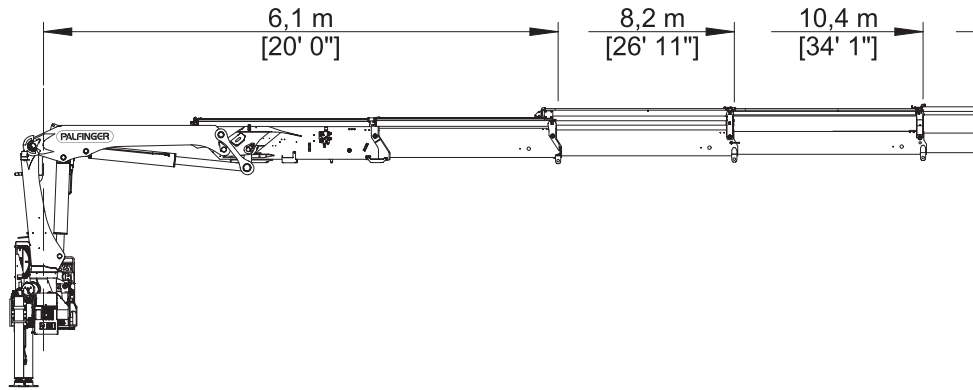
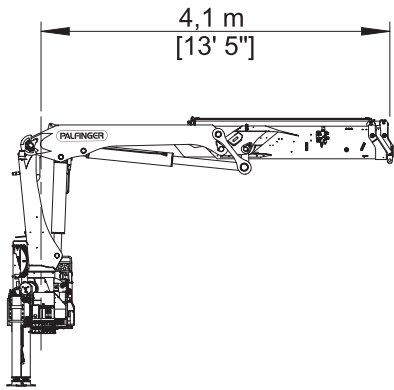
- Single Link Plus
- M-HPLS
- Protection de surcharge Paltronic
- Modèle NON CE

### Caractéristiques techniques EN 12999 HC1 HD4/S2

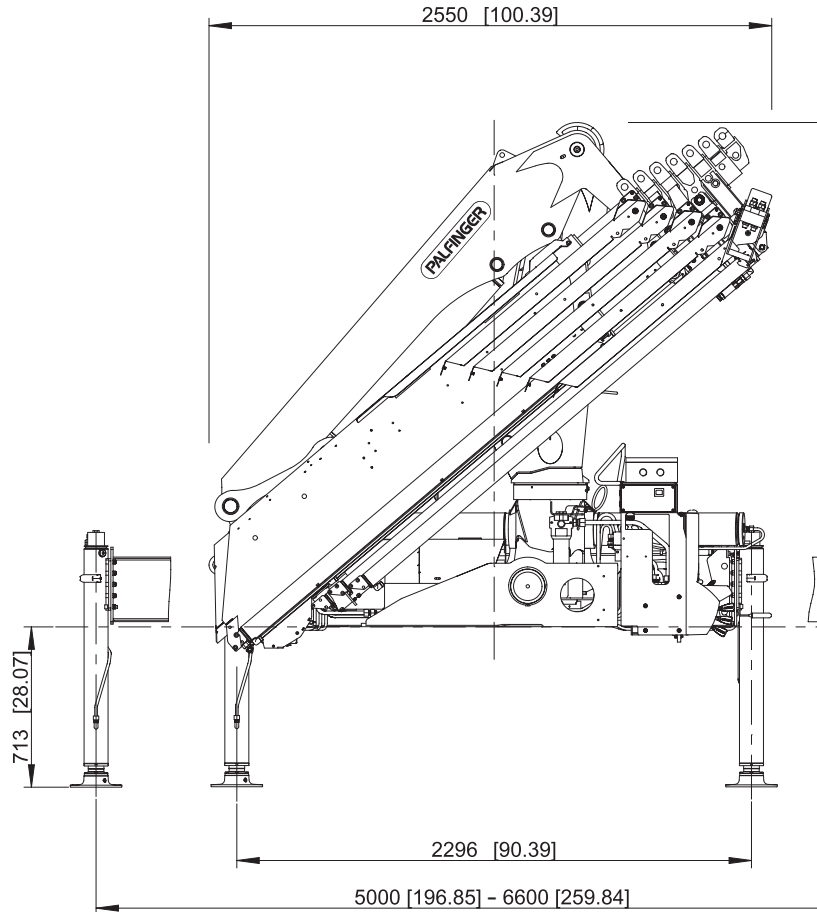
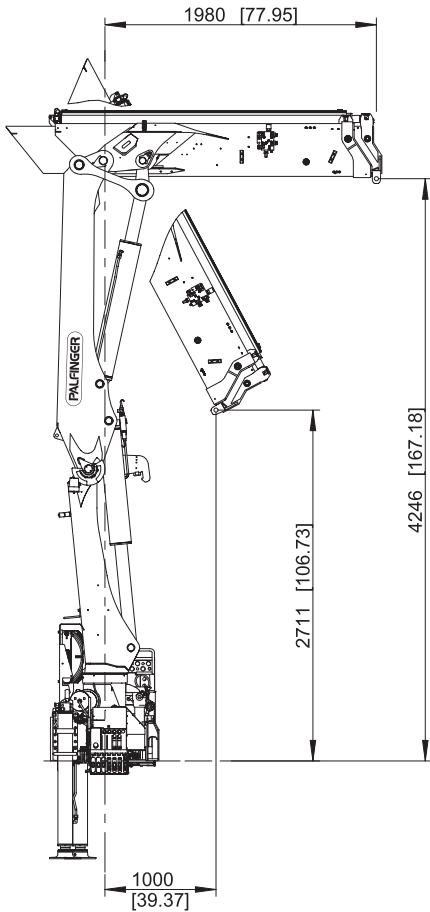
Couple de levage maximum	17,9 mt/175,7 kNm
Capacité de levage maximale	6200 kg/60,8 kN
Portée hydraulique maximale	14,8 m
Portée manuelle maximale	19,0 m
Angle de rotation	420°
Couple de rotation	2,0 mt/19,6 kNm
Ecartement des stabilisateurs (std./max.)	5,0 m/6,6 m
Espace nécessaire au montage (std.)	0,83 m
Largeur de la grue repliée	2,55 m
Pression d'utilisation maximum	350 bar
Débit de pompe recommandé	de 40 l/min à 60 l/min
Poids de la grue (std.)	1670 kg

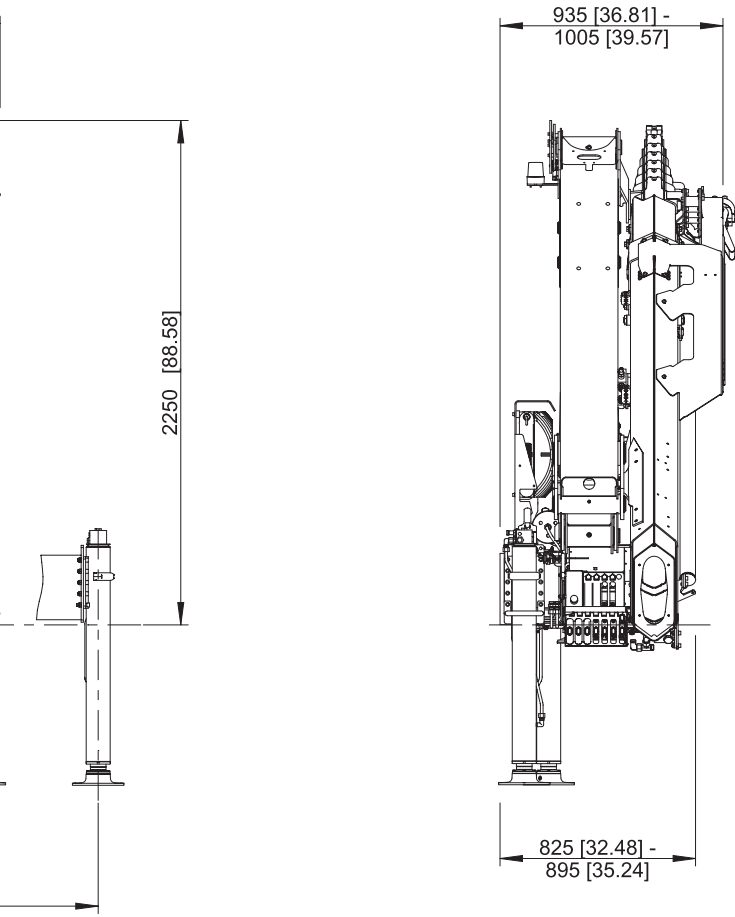
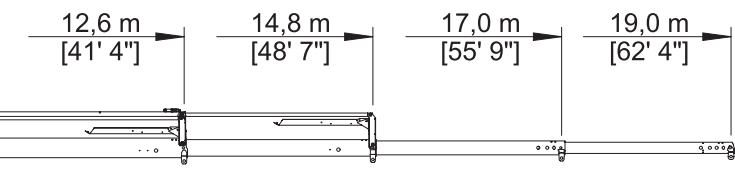
# DIMENSIONS PARFAITES

## NOMBREUSES EXTENSIONS



## DIMENSIONS





# TRAVAIL EFFICACE AU PLUS HAUT NIVEAU

## 9 Highlights



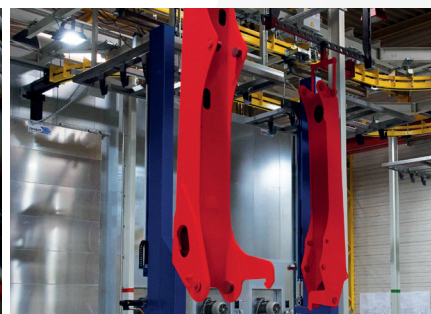
**Single Link Plus**  
Polyvalence d'utilisation

Le deuxième bras peut se relever jusqu'à 15° au dessus du prolongement du premier bras permettant ainsi d'intervenir dans des espaces limités (ex : ouvertures de portes ou de fenêtre). Il permet de réaliser des travaux de levage exigeants, même dans les conditions les plus difficiles.



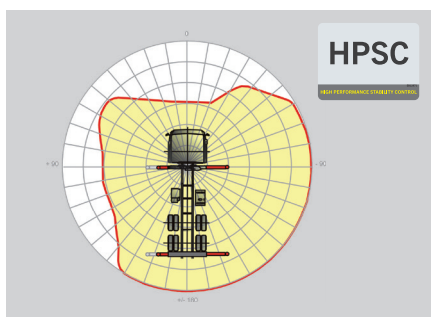
**Extension à haute vitesse**  
Pour des interventions efficaces

L'extension à haute vitesse montée en série augmente la vitesse de déploiement du système de bras. Le fonctionnement de la grue est de ce fait nettement plus rapide et plus rentable.



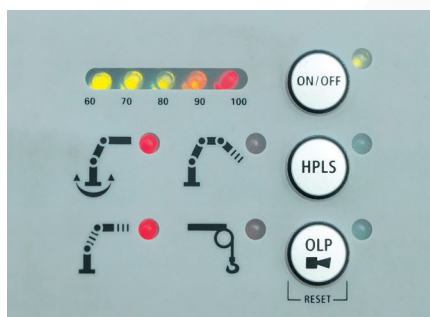
**Technologie de revêtement**  
Protection de surface au plus haut niveau

Le revêtement KTL est la pierre angulaire d'une parfaite protection de surface. Ensuite, les composants sont soit pourvus d'un revêtement dans la nouvelle installation de revêtement par poudrage, soit recouverts d'une peinture de finition bi-composant au moyen d'un robot de peinture. Grande stabilité de la valeur et excellente protection contre la corrosion, sur la totalité de la durée de vie de la grue.



**HPSC\***  
Optimisation de la zone de travail

La flexibilité de positionnement des stabilisateurs offerte par l'HPSC (High Performance Stability Control System) permet une exploitation maximale de la force de levage. Le système permet aussi de travailler dans des espaces exigus.



**Paltronic\***  
Confort et sécurité

La Paltronic que PALFINGER propose est une électronique de commande pour les grues de série. Ce système électronique sur mesure pilote et surveille la grue et assure une facilité d'emploi et une sécurité accrues en service.



**Radiocommande\***  
En dialogue avec l'utilisateur

Les radiocommandes de PALFINGER sont équipées au choix de leviers linéaires ou en croix. Sur tous les modèles SLD 5, un affichage à LED informe le conducteur de la grue sur les différents états de fonctionnement.



**Système de tuyaux pour engins additionnels\***  
Accroît la polyvalence

Le système de tuyaux permet de raccorder très simplement des engins additionnels. La pose du système de tuyaux s'opère dans les bacs à tuyaux qui les protègent.



**Pack éclairage\***

Davantage de sécurité au crépuscule et dans l'obscurité

Des LED pour le rétro-éclairage du poste de commande simplifient la lecture des fonctions de la grue et offrent à l'utilisateur une rapide vue d'ensemble pendant le processus de travail. Des lampes d'avertissement LED placées sur les vérins d'appui procurent une sécurité accrue pour le conducteur de la grue et pour les passants.



**Console de commande**

Toutes les informations d'un seul coup d'œil

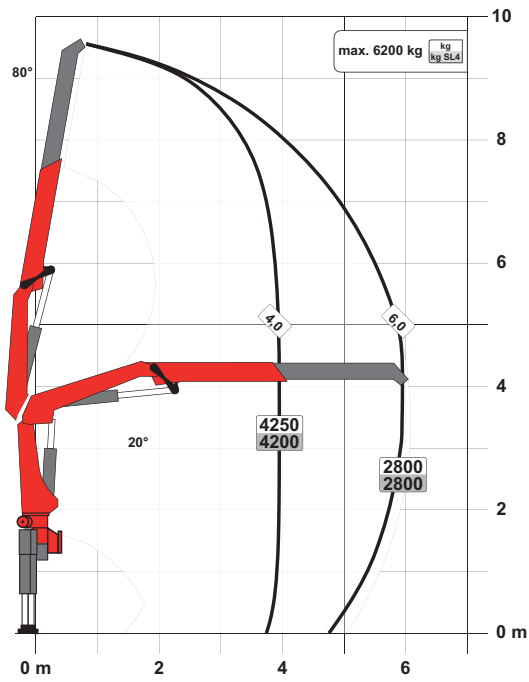
Toutes les informations importantes relatives à la grue sont visibles au poste de commande principal. Les heures de service sont comptées et visualisées sur un affichage numérique. Des leviers de commande ergonomiques et le pack éclairage proposé en option garantissent la sécurité et le confort, même dans de mauvaises conditions de visibilité.



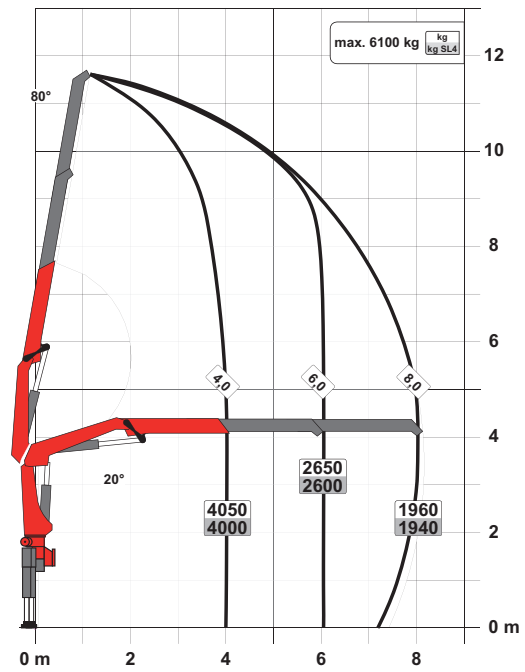
PK 17.001 SLD 3

# DIMENSIONS PARFAITES

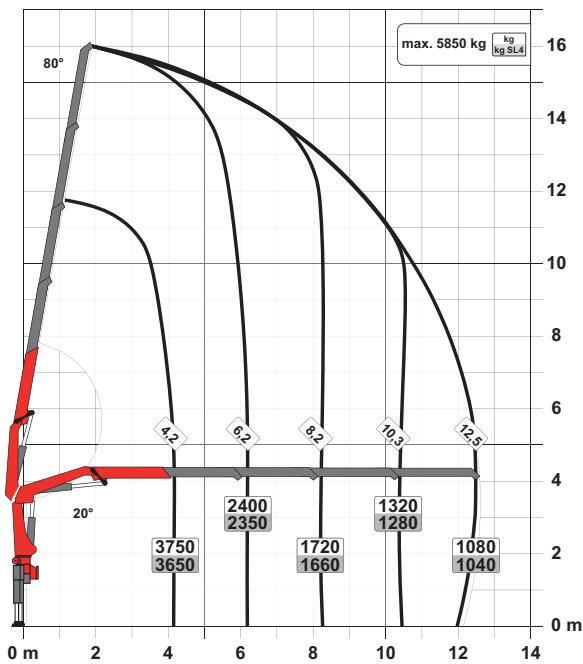
STD



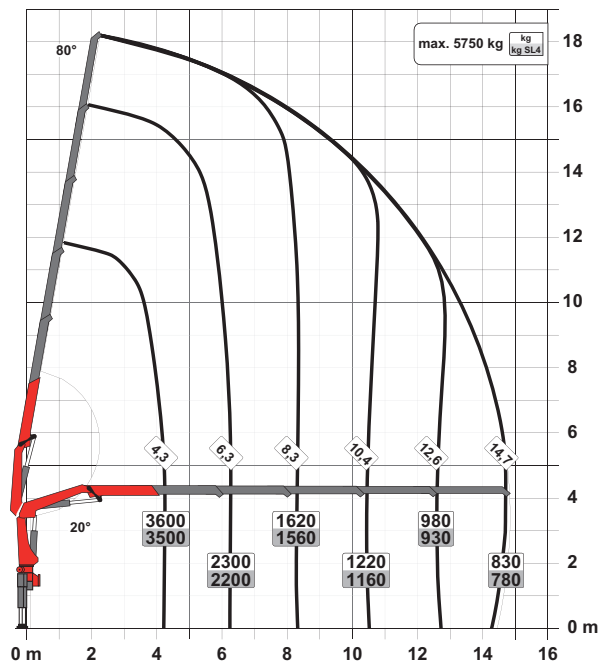
A

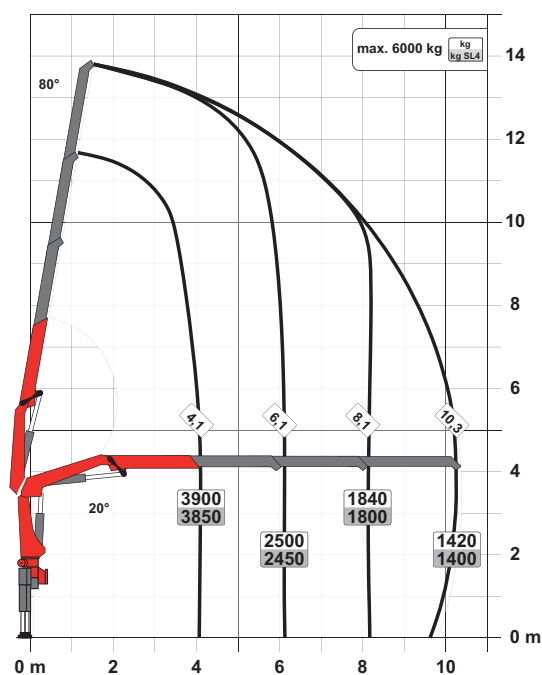


C



D



**B**

## SLD 3

- Single Link Plus
- Protection de surcharge Paltronic
- En option:
  - Système de contrôle de la stabilité ISC-S (standard pour CE), HPSC-L, HPSC-E
  - Poste homme debout
  - Radiocommande
  - Treuil 2.5t sur le deuxième bras
- Modèle NON CE et CE

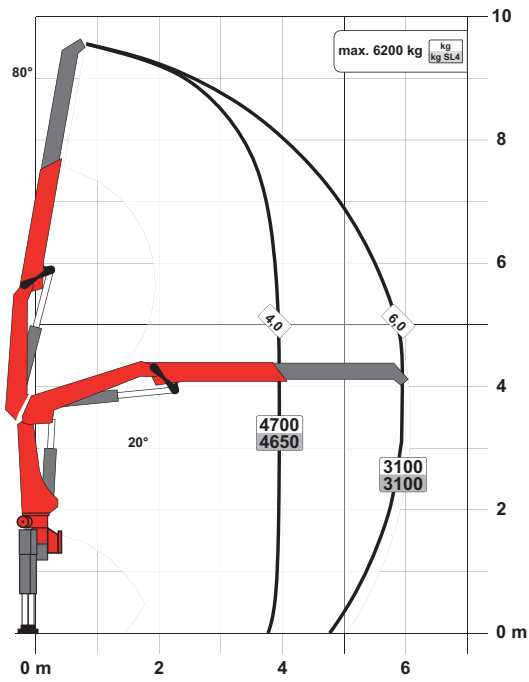
## Caractéristiques techniques EN 12999 HC1 HD4/S2

Couple de levage maximum	16,8 mt/164,4 kNm
Capacité de levage maximale	6200 kg/60,8 kN
Portée hydraulique maximale	14,8 m
Portée manuelle maximale	19,0 m
Angle de rotation	420°
Couple de rotation	2,0 mt/19,6 kNm
Ecartement des stabilisateurs (std./max.)	5,0 m/ 6,6 m
Espace nécessaire au montage (std.)	0,83 m
Largeur de la grue repliée	2,55 m
Pression d'utilisation maximum	330 bar
Débit de pompe recommandé	de 40 l/min à 60 l/min
Poids de la grue (std.)	1670 kg

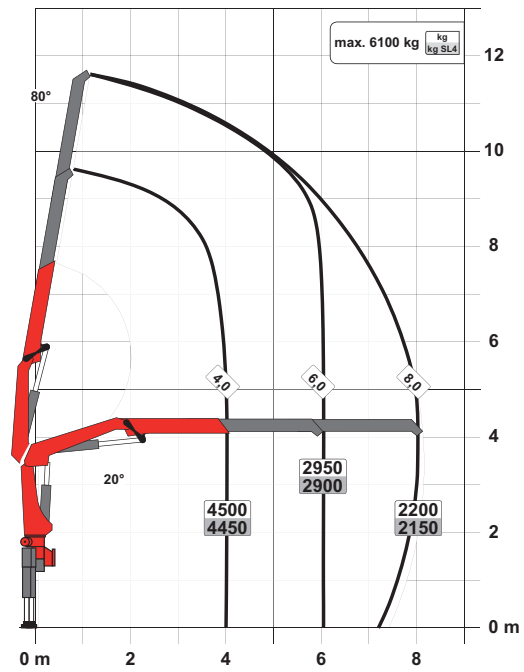
PK 19.001 SLD 5

# DIMENSIONS PARFAITES

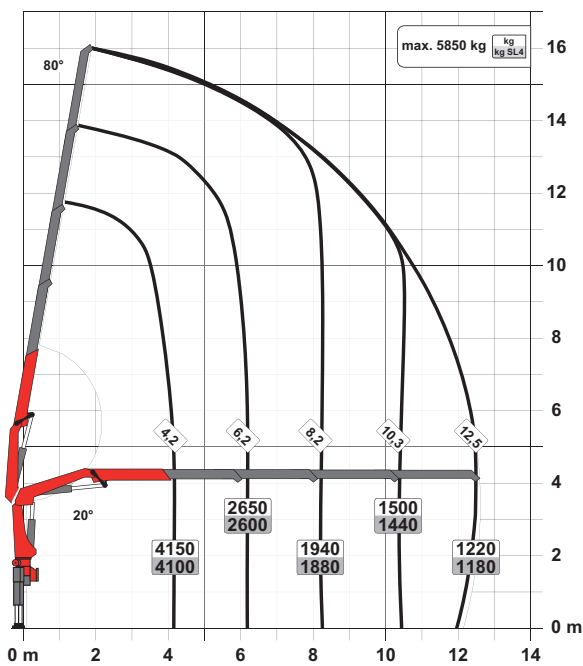
STD



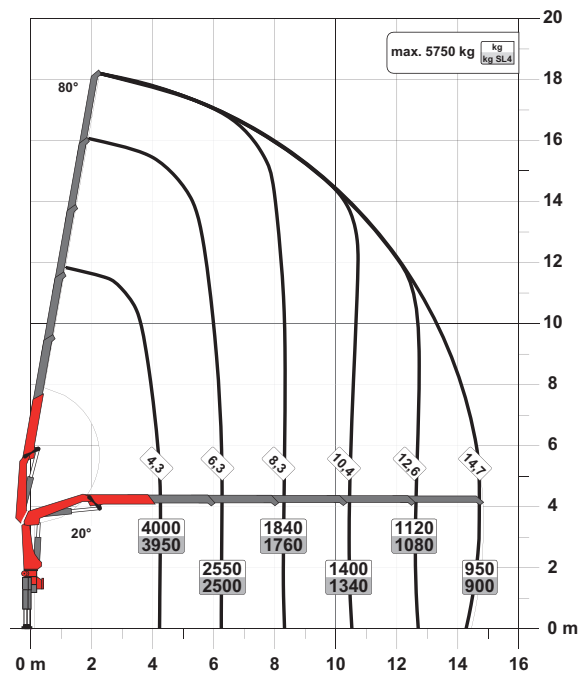
A

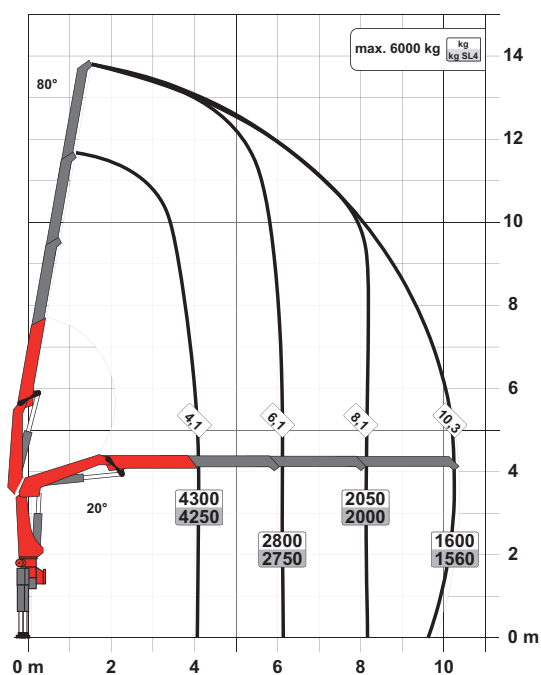


C



D



**B**

## SLD 5

- Single Link Plus
- Protection de surcharge Paltronic
- E-HPLS
- Valve débit variable
- Radiocommande avec voyants LED
- En option:
  - Système de contrôle de la stabilité ISC-S (standard pour CE), HPSC-L, HPSC-E
  - Treuil 2.5t sur le deuxième bras
- Modèle NON CE et CE

## Caractéristiques techniques EN 12999 HC1 HD4/S2


Couple de levage maximum	18,5 mt/181,4 kNm
Capacité de levage maximale	6200 kg/60,8 kN
Portée hydraulique maximale	14,8 m
Portée manuelle maximale	19,0 m
Angle de rotation	420°
Couple de rotation	2,0 mt/19,6 kNm
Ecartement des stabilisateurs (std./max.)	5,0 m/6,6 m
Espace nécessaire au montage (std.)	0,83 m
Largeur de la grue repliée	2,55 m
Pression d'utilisation maximum	360 bar
Débit de pompe recommandé	de 60 l/min à 80 l/min
Poids de la grue (std.)	1700 kg



KP-PK17/19SLDM4+FR

Certaines grues en photos dans ce document sont dotées d'équipements optionnels et ne correspondent pas au modèle standard. Des réglementations nationales spécifiques relatives à la configuration des grues sont à observer. Les dimensions ne revêtent pas un caractère contraignant. Sous réserve de modifications techniques, d'omissions et d'erreurs de traduction.

# PK17001

Description	
<p><b>Volvo FMX 400Ch 6x4 Rigid X-High Chassis with rear leaf suspension</b></p> <ul style="list-style-type: none"><li>● Diesel engine, 13 liters Euro 3, 400 hp, 2000 Nm</li><li>● Euro 3 engine emission level</li><li>● VEB (compression brake with exhaust pressure governor, EPG)</li><li>● Robotized gearbox I-Shift 12 gears</li><li>● Single plate clutch, plate diameter 430 mm</li><li>● FMX Day cab</li><li>● Front axle load 9 tons</li><li>● Rear axles load 32 tons or 26 tons</li><li>● Front axle tubeless tyre 13R22.5 - Bridgestone, M840 EVO</li><li>● Drive axle tubeless tyre 13R22.5 - Bridgestone, L355 EVO</li><li>● Wheelbase 4600 mm</li><li>● Rear axle ratio 4.55</li><li>● 415L liters steel Diesel Tank on right side</li><li>● GVW 41 T</li></ul> <p><b>Grue Palfinger PK 17001 SLD 1 with flatbed</b></p> <ul style="list-style-type: none"><li>● Maximum lifting moment 16 mt</li><li>● Maximum Outreach: 10.3 meters – 1420 Kg (Extension B)</li><li>● Rear Flatbed of 6,25 meters with Foldable sides</li><li>● 4 twists lock</li></ul>	 <p data-bbox="1209 607 1374 629">Non binding Picture</p>

# PK17001

## Technical Specifications

### Volvo FMX 400Ch 6x4 Rigid X-High Chassis with rear leaf suspension

#### Transport operation

- Rough road conditions
- Construction transport cycle (driving pattern)
- Predominantly flat topography
- Ambient temperature above +40C
- Ambient temperature down to -15 degrees C
- Complete superstructure & payload centre of gravity between 0.5 m and 1.0 m above top of truck frame
- Much dirty roads/surfaces
- Tipper vehicle preparation
- GVW 41 T
- Flatbed / Drop-side
- Back of cab mounted crane
- Vehicle width 2550 mm

#### Core components

- Chassis height extra high - approx. 1030 mm above ground level
- Rear leaf suspension, 2 axles - 2 driven (Max. technical bogie load 32 tonnes)
- FMX Day cab
- Wheelbase 4600 mm
- Euro 3 engine emission level
- Diesel engine, 13 liters Euro 3, 400 hp, 2000 Nm
- VEB (compression brake with exhaust pressure governor, EPG)
- I-Shift automated mechanical 12-speed gearbox without clutch pedal, 2600 Nm, GCW 100000 kg
- Rear hub reduction tandem axles - bogie load 32 tonnes, GCW 100 tonnes, version F
- Rear axle ratio 4.55

# PK17001

## Packages

Audio basic. RDS radio/CD, FM/AM ant & dash/door speakers. Prep for Dynafleet office portal  
Dashboard integrated monochrome information display, 75 x 735 pixels / 150(W) x 30(H) mm  
Audio signal - AM/FM

## Chassis

3 leaf front parabolic suspension (stiffer than normal)  
Front axle load 9 tons  
Front stabilizer with medium high stiffness  
Rear axles load 32 tons  
Rear stabilizer with normal stiffness  
Single power steering system  
Power steering pump with fixed displacement  
Drum brakes  
Electronic brake system  
EBS (Electronic Brake System) medium package  
Rear conventional multi-leaf suspension  
Regulating brake valve for EBS Front axle  
Frame rail section external height 300 mm  
Frame section thickness - web 8.0 mm / flange 8.0 mm  
Frame inner liner from transmission cross member to end of bogie  
Protective cover for chassis mounted pneumatic equipment  
Battery box on left hand side  
Batteries 2x170 Ah  
Battery voltage and ampere gauge  
Chassis main switch - battery box placed toggle switch circuit shut down  
415L liters steel Tank on right side 560 mm high D-shaped diesel tank  
Fuel tank with basic ground clearance  
Lockable diesel tank cap  
Basic fuel filling  
Horizontal muffler, left exhaust outlet  
Basic muffler heat shield for all emission variants  
Side and rear marker lights  
Rear frame end, straight cut (for regular platform applications)  
Rear frame length 2495 mm from 1st drive axle  
One heavy duty front towing device  
One rear towing device in frame end cross member  
Trailer electrical preparation kit (chassis/cab wiring)  
Stationary trailer brake control  
Mud flaps with anti-spray on all front axle fenders  
Optimal fender installation (rear and 2nd front axle)  
LED tail lamps  
Basic brake light

# PK17001

## Rims and Tyres

- Tyre region Central Africa
- Steel rims on all axles
- Front axle tubeless tyre 13R22.5
- Bridgestone, M840 EVO
- Drive axle tubeless tyre 13R22.5
- Bridgestone, L355 EVO
- Spare wheel with tyre equal to front wheel
- Spare wheel carrier transport mounted with the spare wheel on top of the frame rails
- Jack 20 tons
- Extended tool kit
- Tyre inflation hose (18 meters) with nozzles in both ends

## Powertrain equipment

- I-shift construction gear changing software
- I-shift manual gear shift available in automatic mode including kick down function
- Enhanced I-shift software for construction and off road applications
- Basic I-shift PTO functions
- Single plate clutch, plate diameter 430 mm
- Basic transmission output torque
- Extra high performance cooler for manual/I-shift gearboxes - air/oil
- Dual cylinder air compressor 636 cc
- High air intake
- Air cleaner with additional filter element
- Alternator 110 Ampere
- Open crankcase ventilation
- Basic gearbox application
- Manual priming pump for fast and easy bleeding of the fuel system
- Large engine mounted dual fuel filter with water separator and drain. For poor fuel (outside West Europe)
- Mech. gearbox driven high speed PTO, 1 rear conn. (DIN 5462/ISO 7653 for plug-in pump (max. 600
- Gearbox power take-off torque capacity 600 Nm
- Steel oil sump

# PK17001

## **Cab Interior, Driving**

- Left hand drive
- Standard steering wheel material
- Mechanically adjustable steering wheel
- Medium level instrument cluster - 4 inch color display 240x320 pixels
- Road speed limiter setting 90 km/h, EC
- Dashboard in black/raven
- Basic cruise control with controls in steering wheel
- Volvo torque assist - Disabled
- Electrical manually controlled air conditioning
- Mechanical window lift on both sides
- Manually manoeuvred side interior sun visor (roller blind type) on driver side
- Back-up alarm
- Fire extinguisher 3 kg, Swedish/English decal
- English publication language
- English/French text on decals/signs
- Driver information first optional language - French
- Default second optional language, English
- Driver's handbook in both local language and French
- Vehicle assistance service disabled

## **Cab Interior, Living**

- Seat with grey text insert & vinyl bolster, red vinyl side insert & vinyl/text inter trim in skylark/grey/black
- Driver seat, comfort, suspended
- Black safety belts, passenger and driver seats
- Passenger seat, basic, non-suspended
- Two black rubber floor mats with raised edges and an extended side (FMX)
- Interior white light with smooth light transition at on/off, no dimming
- One extra layer of cab insulation

# PK17001

## **Cab exterior**

- Total vehicle height max. 4.5 meters
- Basic painting in a lightning grey color of mirror housings, insteps and bumper
- Cab color solid Winter White 1103WHIT
- Tinted windows (front/side/rear)
- Door locking type - Manual
- Heavy duty front bumper
- Guard plate for cooling pipes and oil sump
- Radiator screen / Mosquito net (PVC coated fibreglass) in front of radiator
- Cab tilt pump type - Manual
- Mechanical cab suspension
- EI heated robust main rear view mirrors and wide angle mirror (both sides). Close view mirror passenger side.
- Front close view mirror above windscreen, passenger side (radius 200 mm)
- Exterior transparent dark grey front sun visor
- Halogen H1 head lamps (heavy duty)
- Steel wire mesh headlamp protection
- V-shaped ("V-light") day running light (LED)
- Prepared wiring (switch and connected relay included) for warning lamps on cab roof
- One front cab roof passenger through on passenger side
- One front mounted (behind grille) single tone air horn, Jericho. Operated by steering wheel buttons.
- Mounted emblems

## **Superstructure**

- Body builder electrical center with cab body builder module
- One 7-pole connector for Body builder interface
- Holes for body attachments, flexible/semi-flexible body

## **Services**

- Telematics gateway preparation kit

## **Admin**

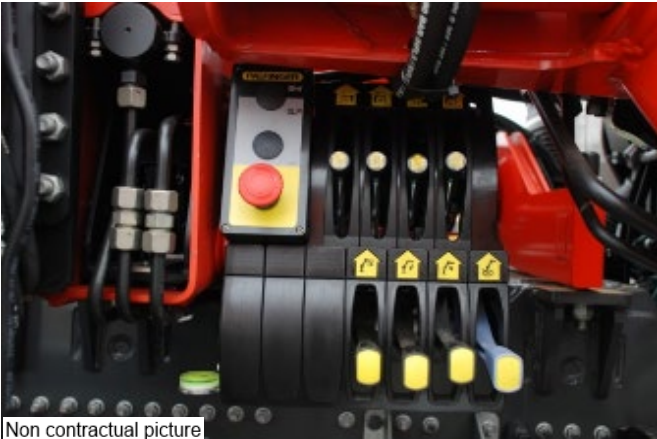
- Destination country Ivory Coast, national frequencies
- Not Whole Vehicle Type Approved
- Full transport rust protection, 3000 ml wax

Volvo Truck Corporation has a policy of continuous improvement and therefore reserves the right at any time without notice to change the design or specification of any products supplied by it. Any illustrations, descriptions or other data relating to any products supplied by Volvo Truck Corporation are given in good faith but Volvo Truck Corporation shall have no liability of any nature should there be any discrepancy between any products supplied and such illustrations, descriptions or data.

# PK17001

## Drawing

## Pictures



**PK17001**



**PK 17.001 SLD 1 | PK 18.001 SLD 3  
PK 17.001 SLD 3 | PK 19.001 SLD 5**

**SINGLE LINK PLUS  
PERFORMS WELL IN  
CHALLENGING SITUATIONS**

**LIFETIME EXCELLENCE**



# FUNCTIONALITY AND SAFETY REDUCED TO A COMMON DENOMINATOR

- Perfect appearance and extremely high value retention thanks to coating technology
- High degree of user-friendliness thanks to optional radio remote control
- Optimised dead weight
- Additional applications with Single Link Plus



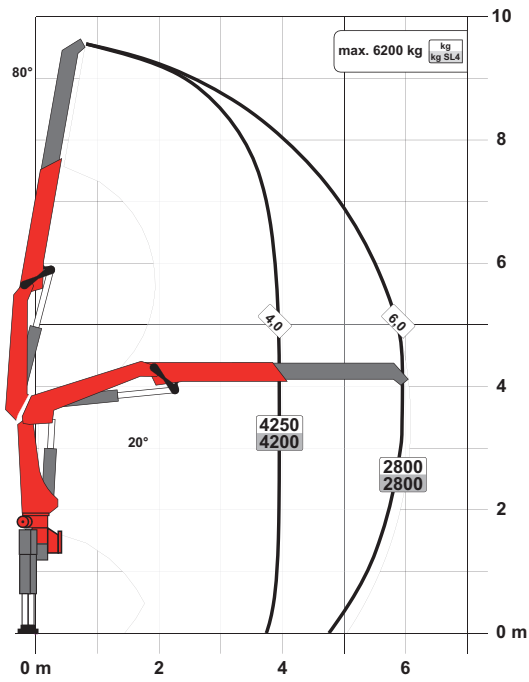


PK 19.001 SLD5 PALFINGER

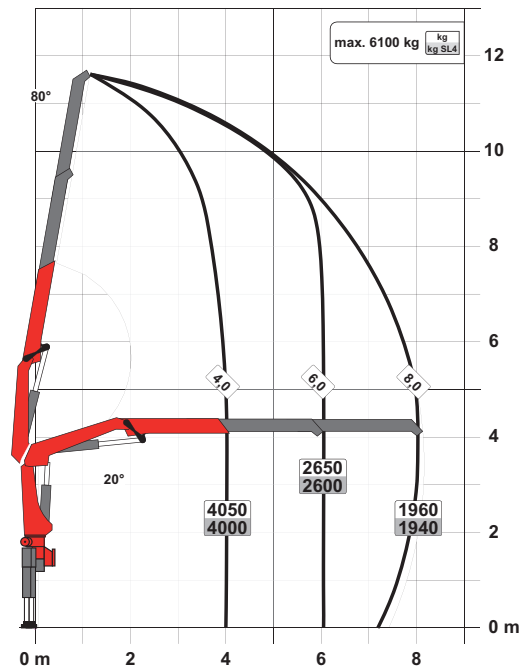
PK 17.001 SLD 1 (NON-CE)

# PERFECT DIMENSIONS

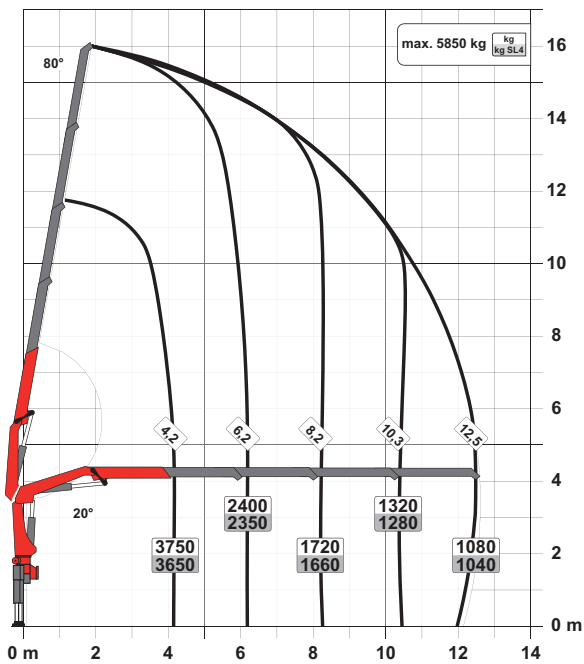
STD



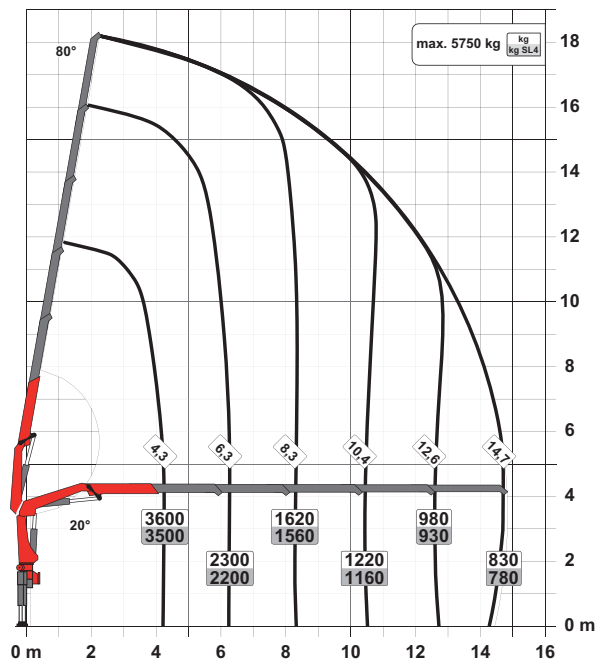
A

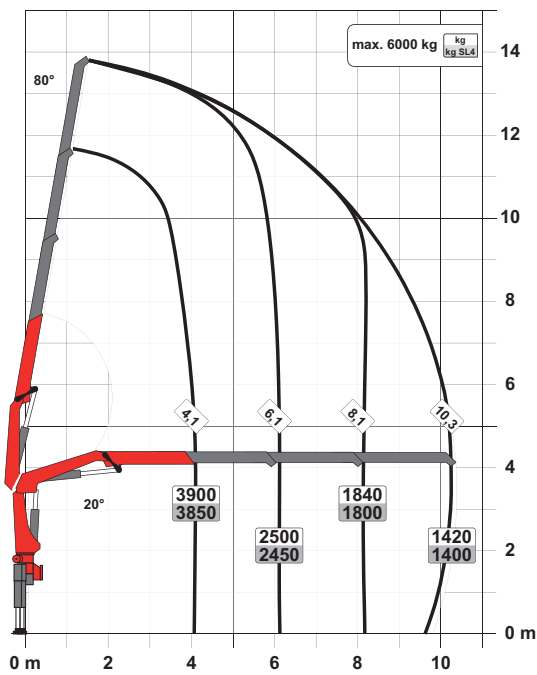


C



D



**B**

## SLD 1 (NON-CE)

- Single Link Plus
- Optional:
  - Overload protection OSK
  - Top seat control
  - High stand control
  - Radio remote control
- NON-CE model

## Technical specifications

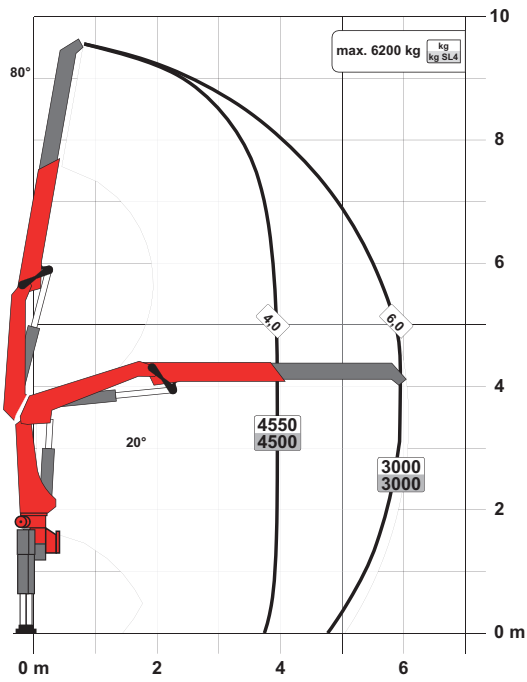
### EN 12999 HC1 HD4/S2

Max. lifting moment	16.8 mt/164.4 kNm	121250 ft.lb
Max. lifting capacity	6200 kg/60.8 kN	13700 lb
Max. hydraulic outreach	14.8 m	48' 7"
Max. manual outreach	19.0 m	62' 4"
Slewing angle	420°	
Slewing torque	2.0 mt/19.6 kNm	14460 ft.lb
Stabiliser spread (std./max.)	5.0 m/6.6 m	16' 5"/21' 8"
Fitting space required (std.)	0.83 m	2' 8"
Width folded	2.55 m	8' 4"
Max. operating pressure	330 bar	4785 psi
Recommended pump capacity	from 40 l/min to 60 l/min	10.6 US gpm 15.9 US gpm
Dead weight (std.)	1670 kg	3680 lb

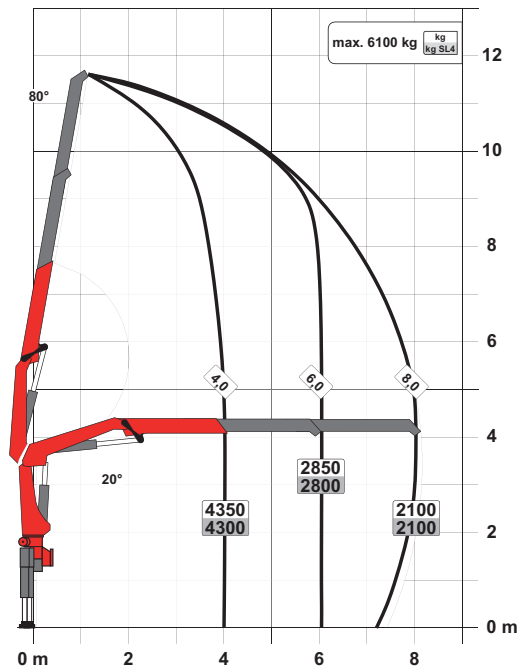
# PK 18.001 SLD 3 (NON-CE)

## PERFECT DIMENSIONS

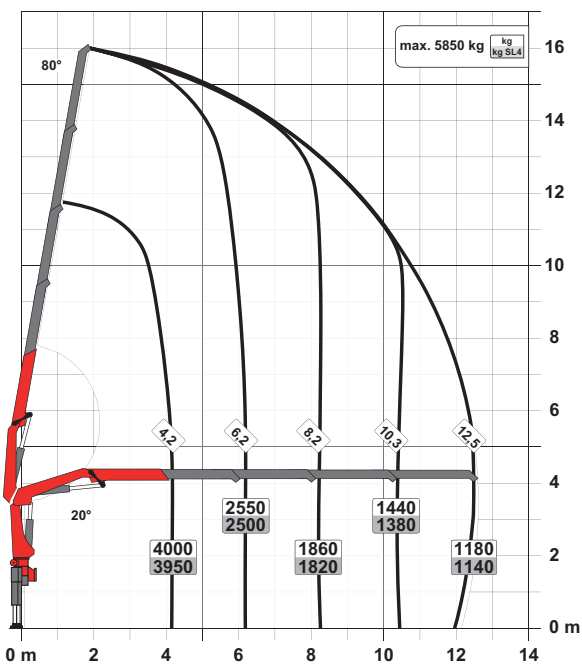
**STD**



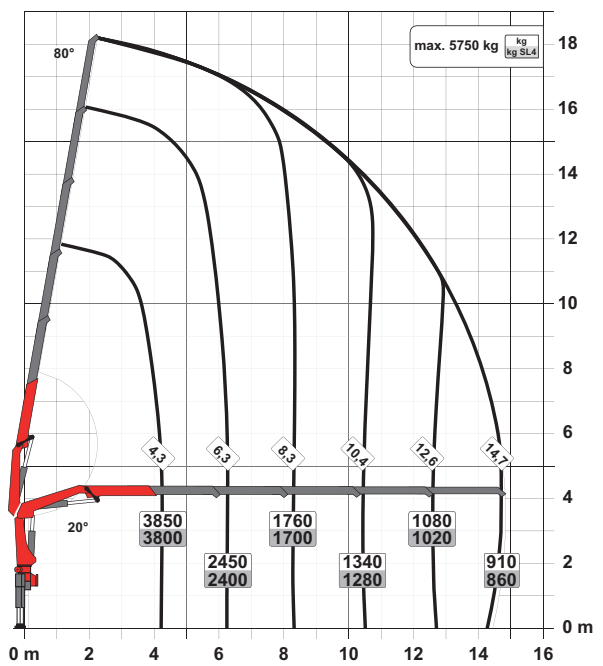
**A**

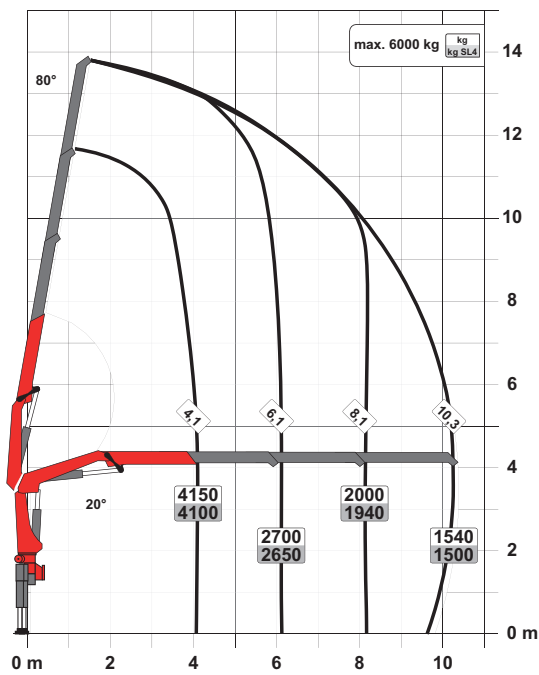


**C**



**D**



**B**

### SLD 3 (NON-CE)

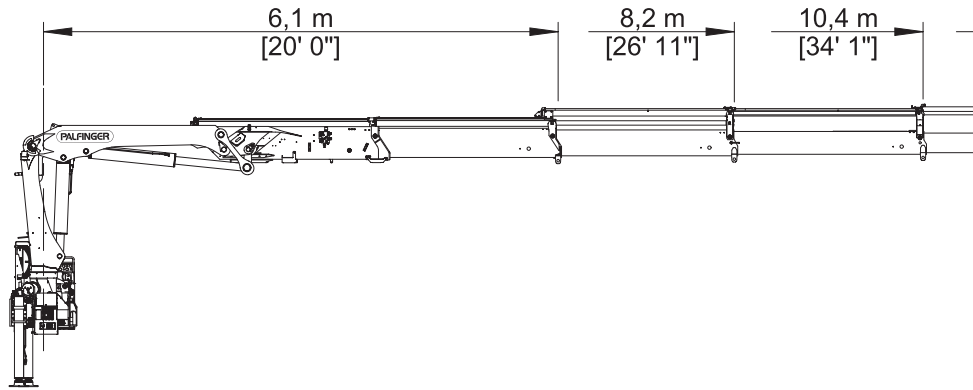
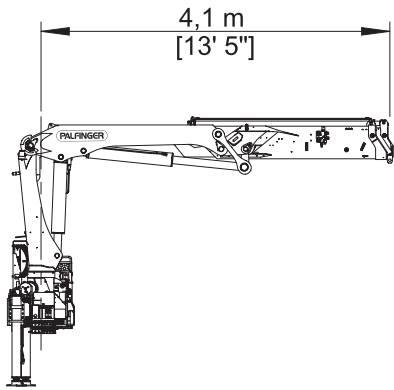
- Single Link Plus
- M-HPLS
- Paltronic overload protection
- NON-CE model

### Technical specifications EN 12999 HC1 HD4/S2

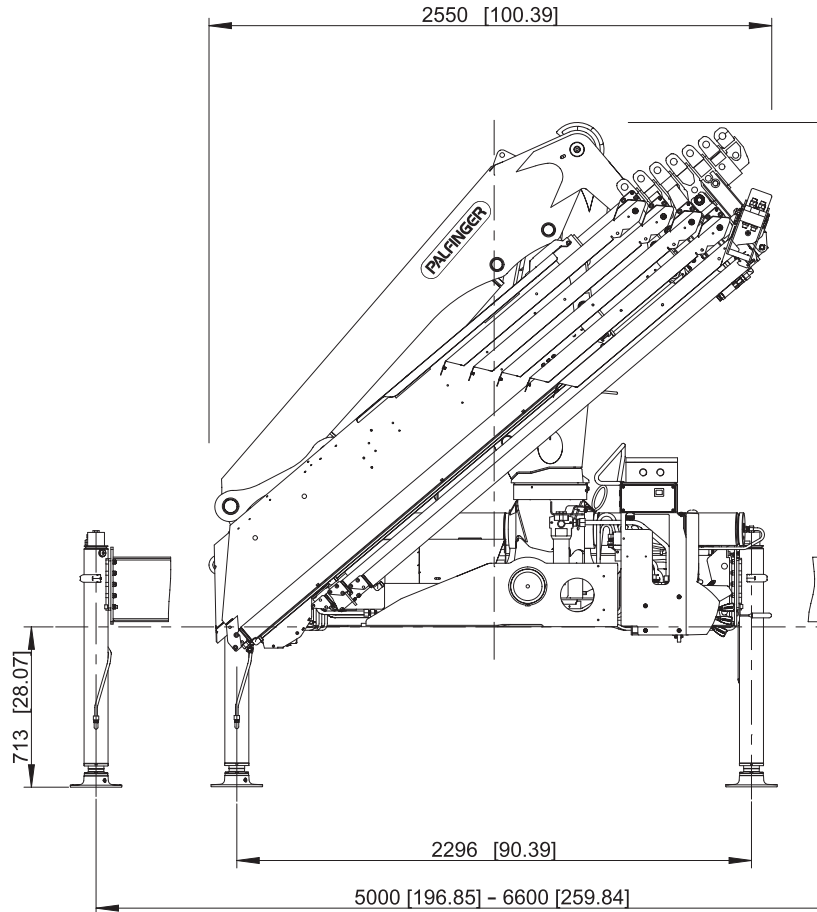
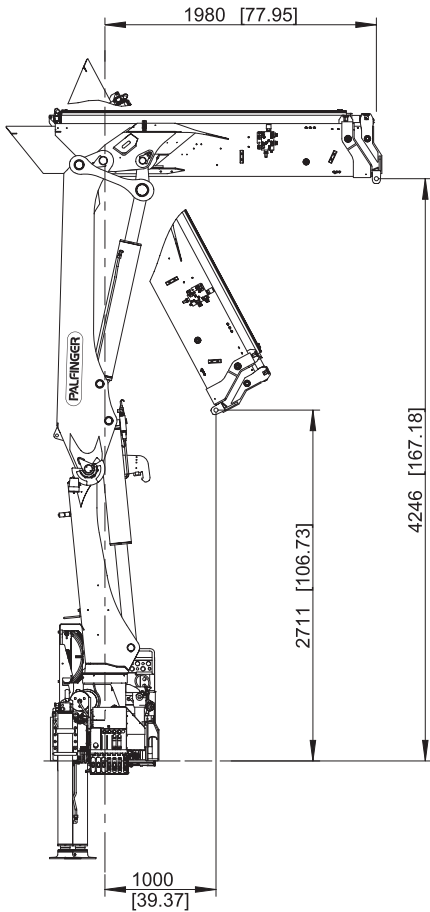
Max. lifting moment	17.9 mt/175.7 kNm	129580 ft.lb
Max. lifting capacity	6200 kg/60.8 kN	13700 lb
Max. hydraulic outreach	14.8 m	48' 7"
Max. manual outreach	19.0 m	62' 4"
Slewing angle	420°	
Slewing torque	2.0 mt/19.6 kNm	14460 ft.lb
Stabiliser spread (std./max.)	5.0 m/6.6 m	16' 5"/21' 8"
Fitting space required (std.)	0.83 m	2' 8"
Width folded	2.55 m	8' 4"
Max. operating pressure	350 bar	5075 psi
Recommended pump capacity	from 40 l/min to 60 l/min	10.6 US gpm 15.9 US gpm
Dead weight (std.)	1670 kg	3680 lb

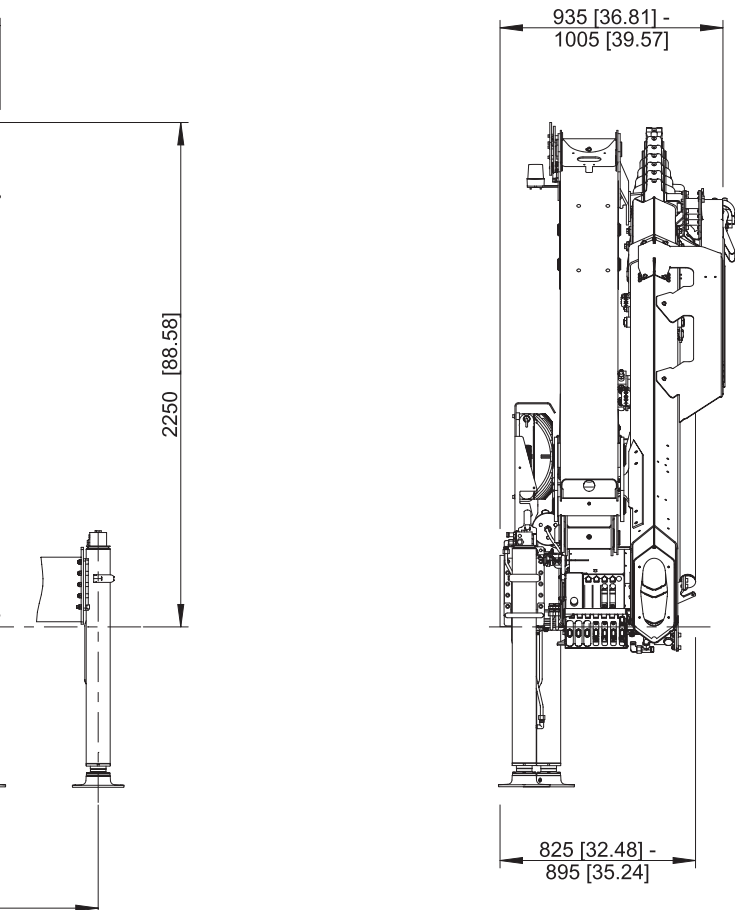
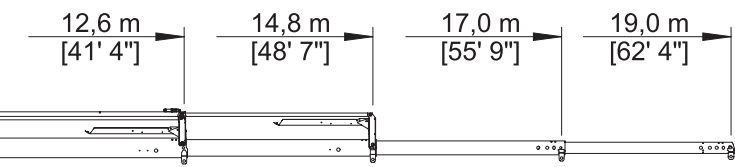
# PERFECT DIMENSIONS

## EXTENSION BOOM VARIATIONS



## DIMENSIONS





# ABILITY TO WORK EFFICIENTLY AT THE HIGHEST LEVEL

## 9 Highlights



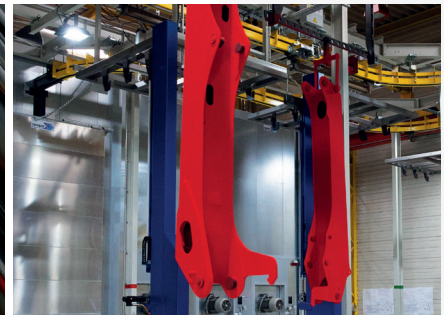
**Single Link Plus**  
Wide-ranging applications

With the 15 degree reverse linkage system, you can reach through low door openings and also work inside buildings. Heavy crane work – even in difficult conditions.



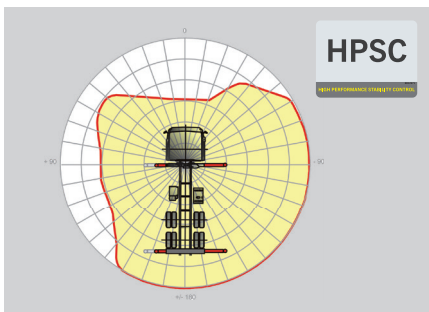
**High Speed Extension**  
For efficient assignments

The High Speed Extension speeds up the extension boom system. Crane works faster and more efficiently.



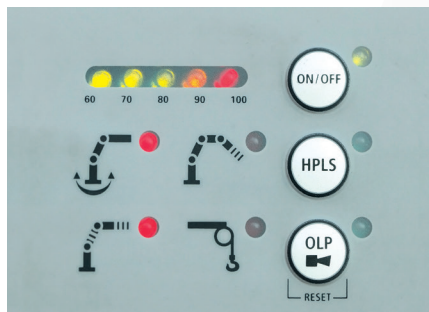
**Coating technology**  
Top quality surface protection at a glance

The KTL coating lays the foundation for a perfect surface protection. Afterwards the components are either coated in the powder-coating facility or are finished with a two-components-topcoat. High value retention and excellent corrosion protection for the whole life of a crane.



**HPSC\***  
Maximum utilisation of the working range

The variable stabiliser positioning of the High Performance Stability Control System allows the full lifting capacity of the crane to be used, even when working within tight spaces.



**Paltronic\***  
Comfort and safety

The paltronic, PALFINGER offers the latest control electronics for the series production crane. The custom designed electronic operates and monitors the crane and offers more efficiency in use and safety.



**Radio remote control\***  
Dialogue with the operator

PALFINGER radio remote controls are equipped with linear lever or cross lever and provide the greatest possible comfort for the operator. All SLD 5 models with LED-Display inform the crane operator about the different operating conditions.



**Hose equipment for attachments\***  
Enhances versatility

The hose equipment offers an easy means of connecting auxiliary equipment. The hose equipment is guided in hose trays for protection.



**Lighting package\***  
More crane safety particularly at dusk and dark

LEDs which backlight the control panel make it easier to read off the crane functions and provide the crane operator with a quick overview of the entire panel during the working process. LED warning lights in the supporting cylinders mean greater safety for crane operator and passers-by.



**Control console**  
All information at a glance

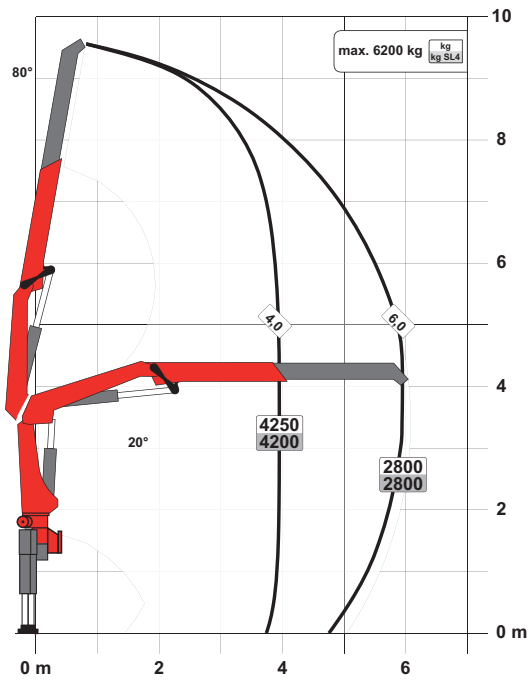
All important information about the crane can be seen on the main control stand. A digital indicator counts and displays the operating hours. Ergonomic control levers and the optional lighting package provide increased safety and comfort even in poor visibility conditions.



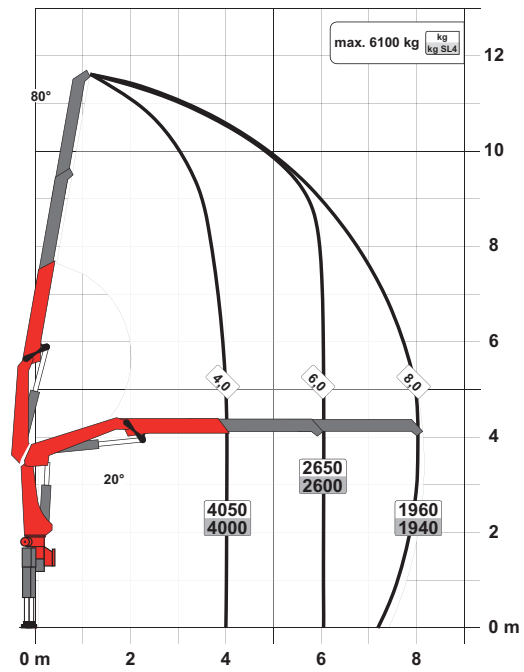
PK 17.001 SLD 3

# PERFECT DIMENSIONS

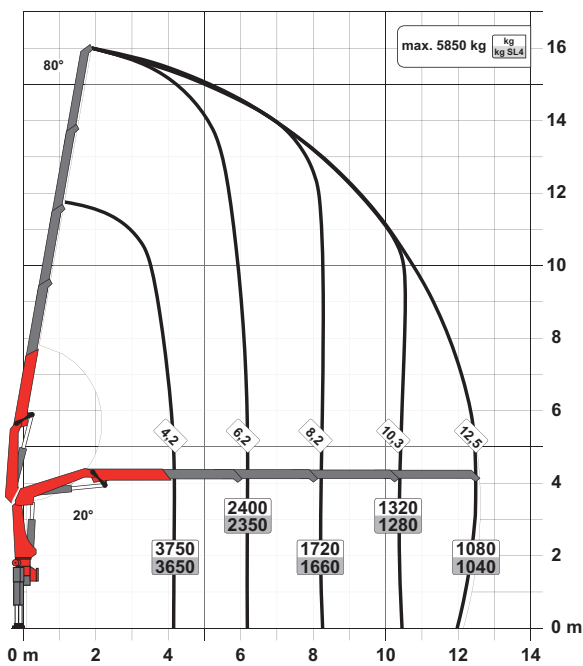
STD



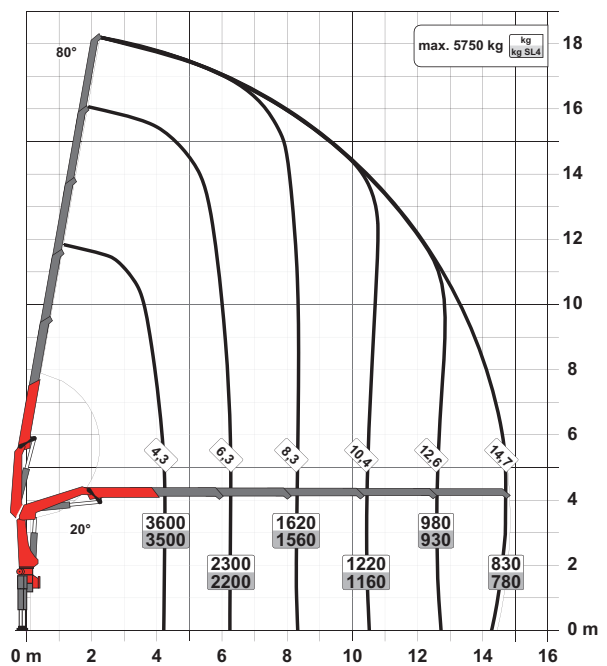
A

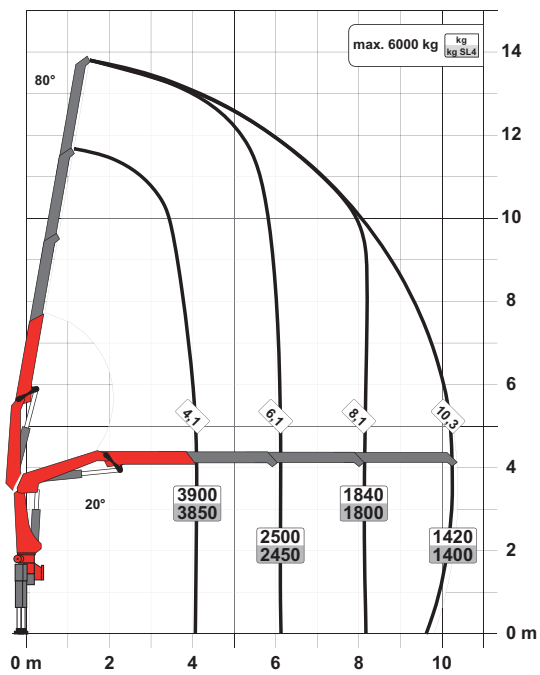


C



D



**B**

### SLD 3

- Single Link Plus
- Paltronic overload protection
- Optional:
  - Stability monitoring system ISC-S (standard for CE), HPSC-L, HPSC-E
  - High stand control
  - Radio remote control
  - Rope winch 2.5t on the knuckle boom
- NON-CE and CE model

### Technical specifications

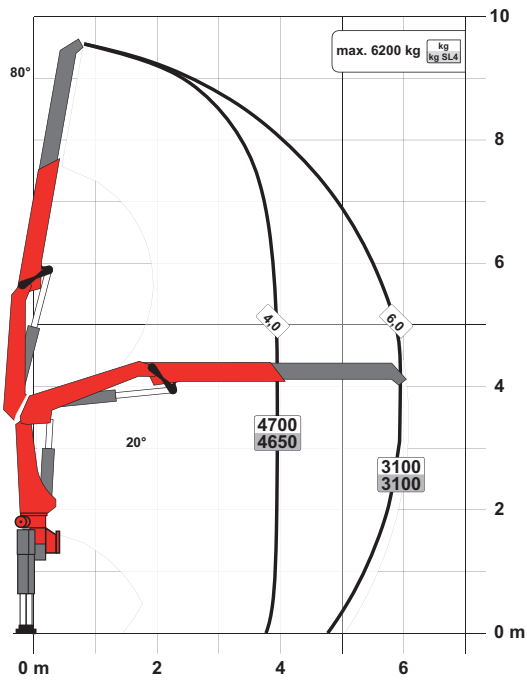
EN 12999 HC1 HD4/S2

Max. lifting moment	16.8 mt/164.4 kNm	121250 ft.lb
Max. lifting capacity	6200 kg/60.8 kN	13700 lb
Max. hydraulic outreach	14.8 m	48' 7"
Max. manual outreach	19.0 m	62' 4"
Slewing angle	420°	
Slewing torque	2.0 mt/19.6 kNm	14460 ft.lb
Stabiliser spread (std./max.)	5.0 m/6.6 m	16' 5"/21' 8"
Fitting space required (std.)	0.83 m	2' 8"
Width folded	2.55 m	8' 4"
Max. operating pressure	330 bar	4785 psi
Recommended pump capacity	from 40 l/min to 60 l/min	10.6 US gpm 15.9 US gpm
Dead weight (std.)	1670 kg	3680 lb

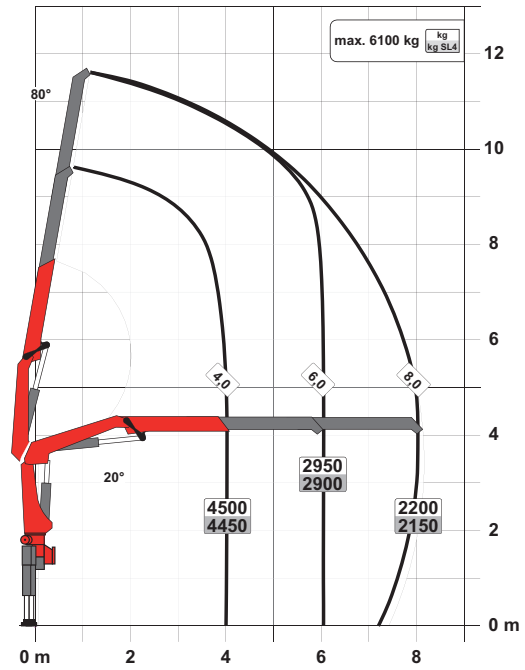
PK 19.001 SLD 5

# PERFECT DIMENSIONS

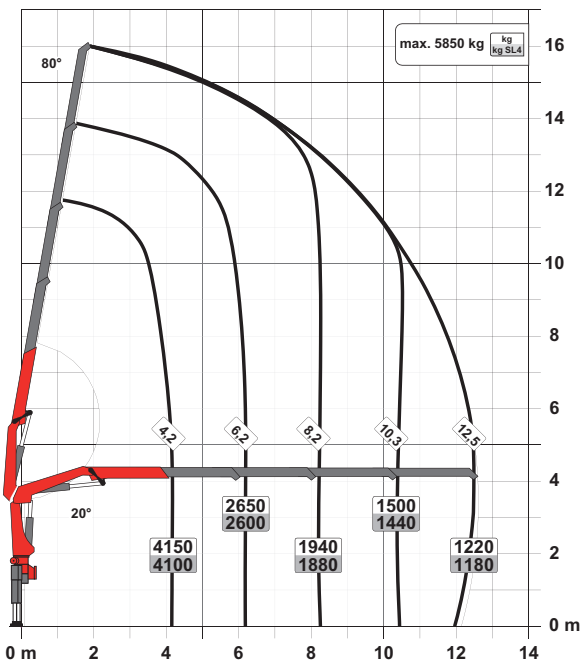
STD



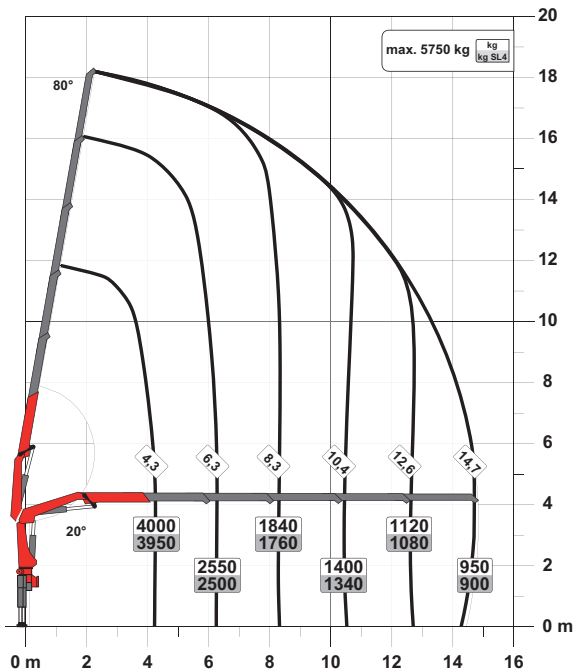
A

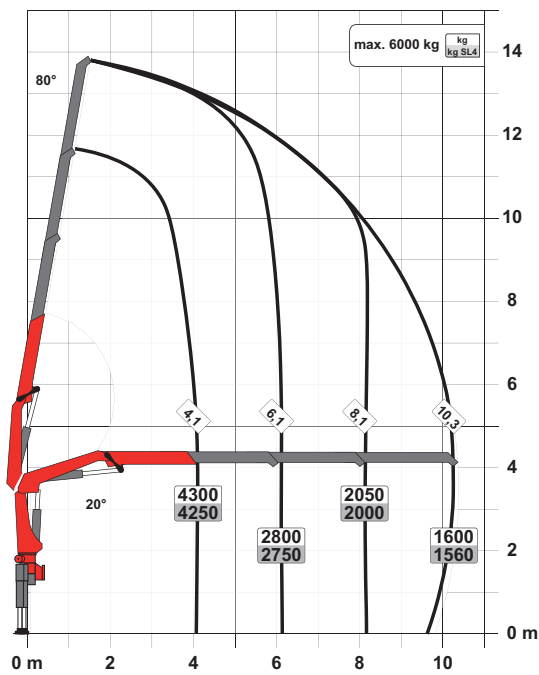


C



D



**B**

## SLD 5

- Single Link Plus
- Paltronic overload protection
- E-HPLS
- Load Sensing valve
- Radio remote control with LED display
- Optional:
  - Stability monitoring system ISC-S (standard for CE), HPSC-L, HPSC-E
  - Rope winch 2.5t on the knuckle boom
- NON-CE and CE model

## Technical specifications

### EN 12999 HC1 HD4/S2

Max. lifting moment	18.5 mt/181.4 kNm	133780 ft.lb
Max. lifting capacity	6200 kg/60.8 kN	13700 lb
Max. hydraulic outreach	14.8 m	48' 7"
Max. manual outreach	19.0 m	62' 4"
Slewing angle	420°	
Slewing torque	2.0 mt/19.6 kNm	14460 ft.lb
Stabiliser spread (std./max.)	5.0 m/6.6 m	16' 5"/21' 8"
Fitting space required (std.)	0.83 m	2' 8"
Width folded	2.55 m	8' 4"
Max. operating pressure	360 bar	5220 psi
Recommended pump capacity	from 60 l/min to 80 l/min	15.9 US gpm to 21.1 US gpm
Dead weight (std.)	1700 kg	3750 lb



KP-PK17/19SLDM4+EN

Cranes shown in the leaflet are partially optional equipped and do not always correspond to the standard version. Country-specific regulations must be observed. Dimensions may vary. Subject to technical changes, errors and translation mistakes.

# OFFER

## MCC-INSTALLATION



**MOUNTING  
COMPETENCE CENTER**

**Palfinger Europe GmbH**

Moosmühlstraße 1  
5203 Köstendorf

Person in charge

Daniel Heinrich  
+43 7746/2281- 83102  
Lengau, 14.04.2020

Your Reference

Your request

Our Reference

**MCC23448\_OFFER\_v01.docx**  
CIT-11-01-200  
Budgetary offer

Special information

Budgetary offer for concepts for the African Market, non-CE

Short description

Crane	PK 15500 with LKW-GG, front mounted
Truck	Volvo FMX 4x2, Renault C380 4x2
Type	Top mounted platform



## Crane- and stabilizer installation

CR-17-LKW-F

### Raw installation PK-crane 10-17mt, LKW-base, front

Crane installation:

- Positioning and installation of the crane onto the provided truck, in accordance with the crane and vehicle manufacturer's installation guidelines

Subframe and side plates:

- Delivery and installation of a PALFINGER subframe
- Delivery and installation of individual side plates
- Priming and painting of all steel components according PALFINGER standard, max. 2 colours
- Top-coat painting in RAL standard colour

Hydraulics:

- Installation of a provided hydraulic pump (PTO must be available on the truck for the installation of a hydraulic pump)
- Delivery and installation of the hydraulic piping between provided hydraulic tank, oil cooler, crane and pump
- Filling with PALFINGER hydraulic oil PREMIUM 32

Electrics:

- Installation of the electrical connection between crane and vehicle with customized cable harness
- Parameter setting of the vehicle for crane operation

Functional check:

- Adjustment of the pump
- Palcheck crane
- Functional check for crane and final inspection of the vehicle

## Displacements and Chassis adaption

DISPLACE-00

### Without adaption and displacements

- Without any chassis adaption
- Without any displacements like airtanks, APM, hydrodrive, etc.

## Platform

PLAT-1101  
*customized*

### PALFINGER top mounted platform - Eco

Installation of platform with side and tail boards acc. following specification:

- Dimension 6.245x2.471x600 mm
- Height of front board 1.800 mm
- Height of side and tail boards 600 mm
- Boards made of steel profiles 33mm
- all steel parts sandblasted, primed and painted
- Side boards divided in two parts, foldable and detachable
- rear wall foldable and detachable
- middle and rear pillars detachable
- all walls with rubber stop when opened
- Floor made of plywood, 27 mm
- Lashing point only in the side frame of the platform (app. all 200 mm)
- step up in side wall at the left rear side



### Add-on parts

- GUARD-01  
*customized*      **Flat plate mudguard (Aluminium)**  
- Mudguard made of 2 flat aluminium plates in front and behind of the rear axle, attached to the platform bottom
- ADD-ON-00  
*customized*      **Without other add-on-parts**  
Follow parts are in scope of delivery of the truck manufacturer:  
- rear underrun protection  
- side underrun protection

### Boxes and trays

- BOX-00      **Without Toolboxes**  
- Without any boxes or other trays

### Approvals and hand over

- TRAIN-00      **Without training**  
- The training and handover to the end customer, according to PALFINGER handover directive, is the responsibility of the respective dealer
- APP-00      **Without approvals**  
- Without any approvals, registrations or road licensings

### Price without option



## OPTIONS

### Option 1: Container-locks

CONT-STD  
*customized*

#### Container-lock rigid

- Two pairs of JOST-container locking mechanisms for ISO-container
- mounted on extensions lateral on the subframe, with recesses in the platform

**Price for option: € 1.760,-**

### Option 2: Steel floor

#### Platform floor made of steel

- Platform floor made of steel checker plate instead of plywood

**Price for option: € 280,-**

### Option 3: 3 Side walls

#### Side walls with 2 middle pillars

- Side wall separated in 3 parts, with 2 middle pillars

**Price for option: € 390,-**

**Price basis agreement:**

- Typing and description errors as well as technical examination and feasibility reserved. Depending on the final vehicle design, details of this offer may still change.
- If not explicitly stated in the offer, without any changes, relocations, adjustment or customer brand work on the vehicle. (steering, track, brakes, etc.).
- RAL standard colours do not include RAL 9006 and any metallic colours.
- Crane accessories such as stabilizer plates with brackets, additional stabilizers, pumps, hydraulic tanks, PA parts etc. are provided by the customer.
- The truck will be provided and collected in MCC-plant by the customer at no charge for PALFINGER. The truck must arrive at the factory 3 weeks before the start of assembly, the crane 1 week before. In the event of late provision, we will redefine the delivery date.

Please note: The truck can be transferred between the assembly plants by axle as part of the PALFINGER mounting process. PALFINGER will bear all transfer costs including insurance. PALFINGER explicitly points out that there is no entitlement to compensation for kilometer-dependent truck wear and tear by the customer/dealer!

- After the "design freeze" date has passed, no further changes are possible. The date will be announced in the course of scheduling and in the MCC-dealer sheet.

<b>Price conditions:</b>	net, duty unpaid in EURO, price does not including VAT	
<b>Incoterm:</b>	EXW, (Ex Works), Lengau/Austria resp. Solec-Kujawski/Poland	
<b>Payment terms:</b>	5 days net	
<b>Plant addresses:</b>	<i>Assembly plant I</i>	<i>Assembly plant II</i>
	Palfinger Europe GmbH	Palfinger Poland sp. z o.o
	Kapellenstrasse 19	Unii Europejskiej 8
	5211 Lengau	86-050 Solec-Kujawski
	Austria	Poland

We only contract and deliver on basis of our general terms and conditions. The general terms and conditions are issued at our Homepage [www.palfinger.com](http://www.palfinger.com) or can be provided on demand.

Sincerely  
PALFINGER Europe GmbH

*Account Management MCC*

i.A. Daniel Heinrich, BSc

*Head of MCC / MSC*

i.V. DI (FH) Thomas Juen