

FORD

**P 130 A**


**NEW RANGER GSR 2.0**

DISPONIBLE



## INFORMACIÓN DEL PRODUCTO

Información del lugar

Modena, 41122 - Italia 

Vendedor

Palfinger SRL

Disponibile

Disponibile

paldrive.detail.dealercontact

Palfinger SRL

Email

info@palfingerplatformsitaly.it

Teléfonos de Contacto

**059252426**

## ESPECIFICACIONES DEL PRODUCTO

### EQUIPAMIENTO ESTÁNDAR

- Enganches para cinturones de seguridad en la cesta
- Encendido y apagado motor de la cesta
- Mandos manuales para bajada de emergencia
- Cuentahoras eléctrico
- Dispositivo de control planicidad
- Doble subida a la cesta desde tierra
- Interbloqueo estabilizadores/brazo
- Línea aire/agua a la cesta
- Placas de apoyo estabilizadores con alojamiento en plataforma de tránsito
- Bomba manual de emergencia
- Toma de corriente 12 v en la cesta
- Toma de corriente 230 V o 110 V / 16 A en la cesta
- Botón de verificación funcionamiento testigos en los cuadros

\*Sujeto a venta previa y cambios.

Fecha de Impresión: 5 abr 2026, 5:26:11

- Botones de parada de emergencia
- Faro giratorio para fijación con imán en cabina del camión
- Sistema indicador de centraje rotación máquina en reposo mediante testigo luminoso y señal analógica
- Válvulas de bloqueo embridadas en todos los cilindros
- Válvulas de presión máxima en el sistema hidráulico

**PRODUCTO**

<b>Fabricante</b>	PALFINGER	<b>Altura de Trabajo</b>	13,00 m
<b>Modelo</b>	P130 A	<b>Rotación columna</b>	360°
<b>Año</b>	2026	<b>Capacidad de carga</b>	200 kg
		<b>Material Cesta</b>	Fiberglass

**CAMIÓN**

<b>Fabricante</b>	FORD	<b>DEE (mm)</b>	3270
<b>Tipo de Vehículo</b>	FORD RANGER E6 3,5 TON	<b>Emisiones</b>	EURO 6
<b>Drivers cabine</b>	B	<b>Axes</b>	4x4
		<b>Masa Máxima Autorizada</b>	3,5 TON

**PALFINGER**

**P 130 A LOW SMART**

**RELIABILITY,  
SAFETY AND  
PERFORMANCE  
ON ANY TERRAIN**

**LIFETIME EXCELLENCE**



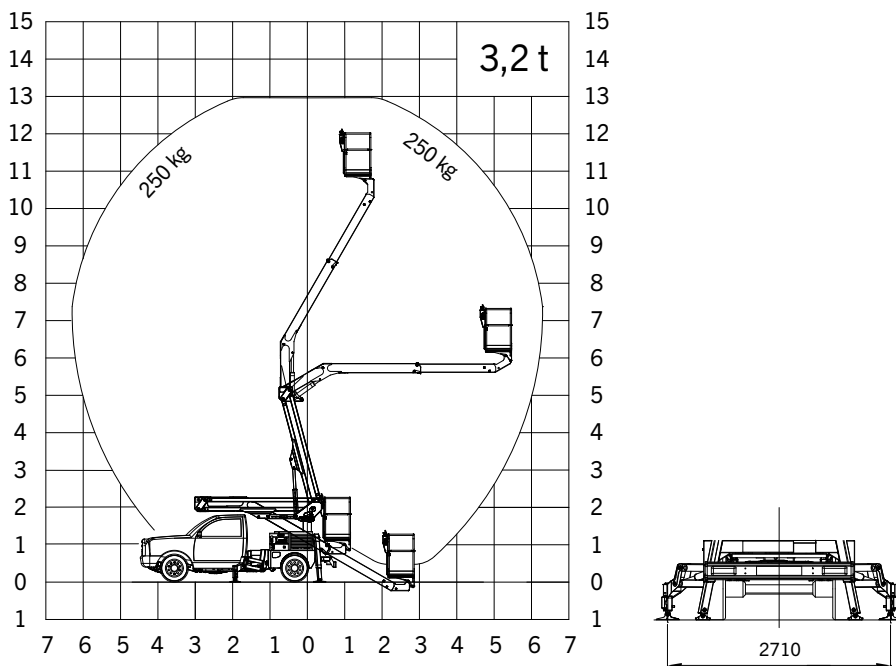
## TECHNICAL SPECIFICATIONS

Maximum working height	13 m
Maximum cage floor	11 m
Maximum lateral outreach	6.3 m
Angle of main boom	-30° + 60°
Turntable rotation	360°
Basket capacity	250 kg
Basket dimensions	1.4 x 0.7 x 1.1 m
Height in transport conditions	2.37 m
Width in transport conditions	1.88 m
Length in transport conditions	5.62 m
Can be driven with a class B license	

## OPTIONAL

Toolbox with rolling shutter
Fiberglass basket
Emergency electropump connected to the battery
Adjustable 60 W headlamp on the basket
Insulation 1000 V
Ladder to climb to the basket in stow position
Bordering
Paint upon request by the client, aerial part

## WORKING DIAGRAMS



## DIMENSIONS



SALES DEALER

**PALFINGER**

**P 130 A LOW SMART**

**AFFIDABILITÀ,  
SICUREZZA E  
PERFORMANCE  
SU QUALSIASI TERRENO**

**LIFETIME EXCELLENCE**



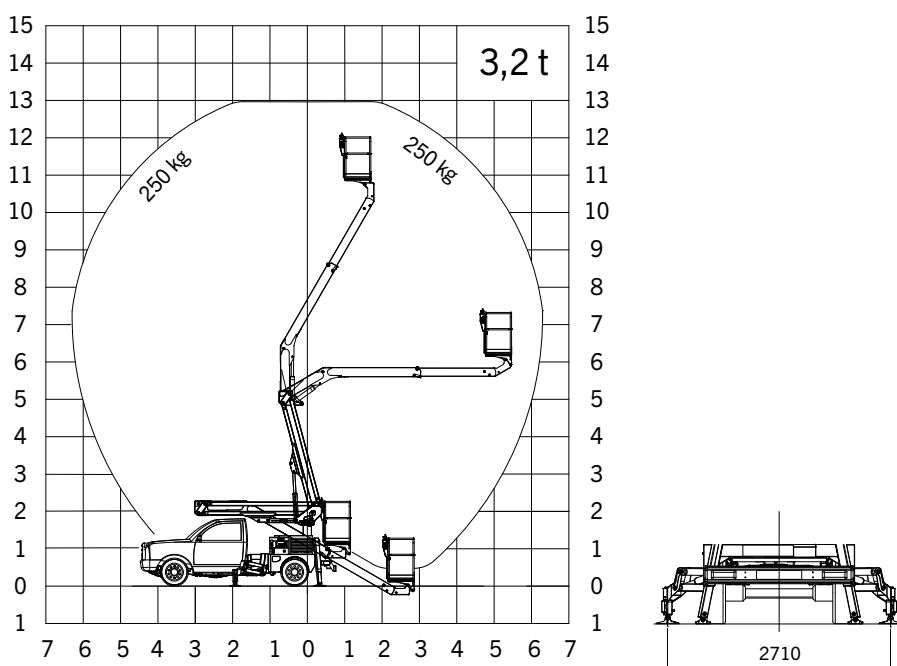
## DATI TECNICI

Altezza massima di lavoro	13 m
Altezza massima piano piattaforma	11 m
Sbraccio laterale massimo	6,3 m
Angolo operativo del braccio di lavoro	-30° + 60°
Rotazione colonna	360°
Portata massima in piattaforma	250 kg
Dimensioni cestello	1,4 x 0,7 x 1,1 m
Altezza in condizioni di marcia	2,37 m
Larghezza in condizioni di marcia	1,88 m
Lunghezza in condizioni di marcia	5,62 m
Conducibile con patente B	

## OPTIONAL

Cassetta porta attrezzi con serranda
Cestello in vetroresina
Elettropompa di emergenza collegata alla batteria
Faro di lavoro orientabile 60 W sul cestello
Isolamento 1000 V
Scaletta accesso al cestello in posizione di trasporto
Spondine
Verniciatura su richiesta del cliente

## DIAGRAMMI DI LAVORO



## DIMENSIONI



**PALFINGER**

PALFINGER PLATFORMS ITALY SRL  
 Sede amministrativa e operativa: Via E. DE NICOLA, 31  
 41122 MODENA - ITALY - TEL. +39 (0)59252426  
 EMAIL [info@palfingerplatformsitaly.it](mailto:info@palfingerplatformsitaly.it)  
[www.palfingerplatformsitaly.it](http://www.palfingerplatformsitaly.it)

I dispositivi mostrati nelle foto presentano in alcuni casi allestimenti personalizzati e possono differire dall'allestimento standard. Nella costruzione è necessario rispettare le normative nazionali. Le dimensioni indicate non sono vincolanti. Con riserva di modifiche tecniche, errori ed errori di traduzione.

# PLATFORMS | AREA SALES MANAGER



**HEAD OF SALES**  
MICHAEL GRUBÖCK



**LAURA GARAGNANI**  
**Responsible Areas:**  
France, Portugal, Spain, Ireland United Kingdom



**CHRISTIAN BUSCH**  
**Responsible Areas:**  
Switzerland, Slovakia, Hungary, Romania, Bulgaria, Australia, New Zealand, Georgia



**TIMO LENZEN**  
**Responsible Areas:**  
Norway, Sweden, Finland, Island, Denmark, Faroe Islands, Latvia, Lithuania, Estonia, Czech Republic, Poland, Ukraine, Moldova



**ADNAN ISSA**  
**Responsible Areas:**  
Netherlands, Belgium, Luxembourg




**NICOLAS HARTER**  
**Responsible Areas:**  
Slovenia, Croatia, Greece, Cyprus, Serbia, Bosnia, Kosovo, Montenegro, Albania, Macedonia, Israel, Turkey, Georgia, Syria, Lebanon, Jordan, Iraq, Iran, Afghanistan, Saudi Arabia, Kuwait, Bahrain, Qatar, UAE, Oman, Yemen



**NANCY NYAMBURA**  
**Responsible Areas:**  
Africa



**JOHANN POSCHNER**  
**Responsible Areas:**  
Germany, Austria



**ALFREDO CAREDDU**  
**Responsible Areas:**  
Italy, Malta

