

M400 DIÉSEL ENCHUFABLE

NÚMERO DE REFERENCIA: XXXXXXXXX

DISPONIBLE



ESPECIFICACIONES DEL PRODUCTO

La BG-Lift M400 Diesel Híbrida es una mini grúa de alto rendimiento que combina la potencia de un motor diésel con la eficiencia y sostenibilidad de un sistema eléctrico híbrido con baterías de Ion de Litio. Este modelo destaca por su versatilidad, gran capacidad de carga y adaptabilidad a diferentes entornos, siendo ideal tanto para exteriores como para espacios interiores sensibles.

INFORMACIÓN DEL PRODUCTO

Información del lugar

PALFINGER IBÉRICA, 28830 - España 

Vendedor

PALFINGER IBÉRICA

Disponible

Disponible

Disponible en

25.06.2025

Número de Referencia

XXXXXXXXXX

Email

dpt-comercial@palfinger.com

j.perez@palfinger.com

Teléfonos de Contacto

0034916088000

0034916088024

Características principales:

- Motor híbrido (Diésel + Eléctrico): Ofrece máxima flexibilidad operativa, combinando la potencia del diésel para exteriores con la opción de un funcionamiento eléctrico sin emisiones, ideal para interiores y zonas de bajas emisiones. Puede funcionar en modo autónomo 100% eléctrico gracias al paquete de baterías de litio y también enchufado a red monofásica de 220 V.

- Medidas: 1960 x 1200 x 4250 (mm) (Alto x Ancho x Largo) (Peso propio: 4300 Kg)

- Gran capacidad de elevación: Diseñada para proyectos exigentes, permite manejar cargas pesadas con facilidad y precisión.

- Diseño compacto y versátil: Perfecta para operar en espacios reducidos, con una estructura que facilita su transporte y uso en sitios de difícil acceso.

- Accesorios: Incluye cabrestante Rotzler para 1000 (Kg) incluidas poleas con reenvíos para aumentar la capacidad hasta los 4000 kg, JIB hidráulico, accesorios de gancho tipo pico de pato para Jib y brazo principal. Control remoto avanzado: Garantiza un manejo seguro, preciso y eficiente durante las maniobras.

Fabricante	BG LIFT
Modelo	M400 Diésel Enchufable
Año de Construcción	2025

Capacidad máxima de carga	4000 (Kg)
Horas de Trabajo	0 (h) Maquina Nueva
Alcance Máximo	21,10 (m)

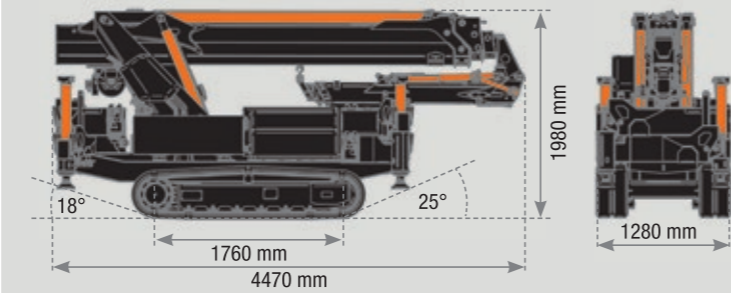
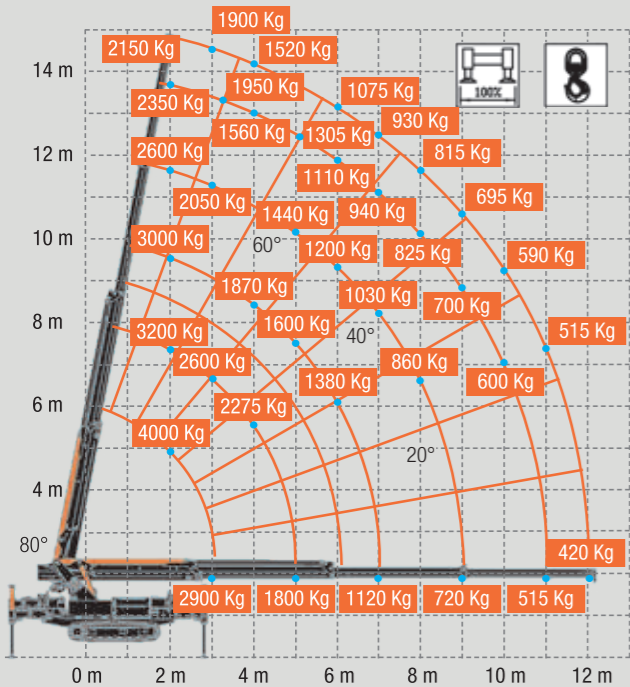
M400

PALFINGER

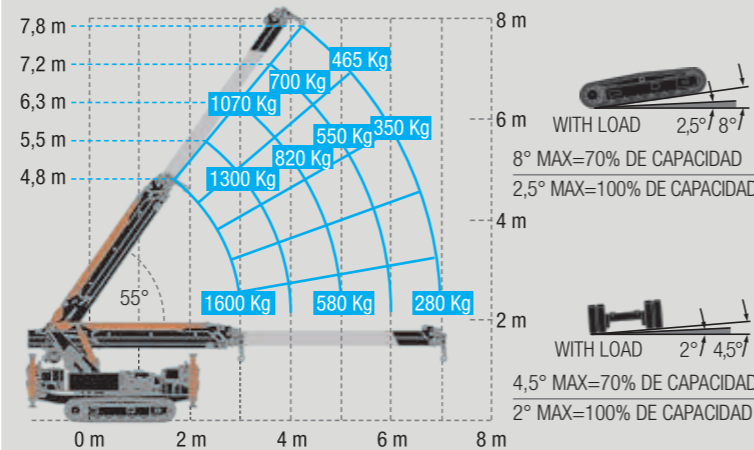
M400

GAMA M

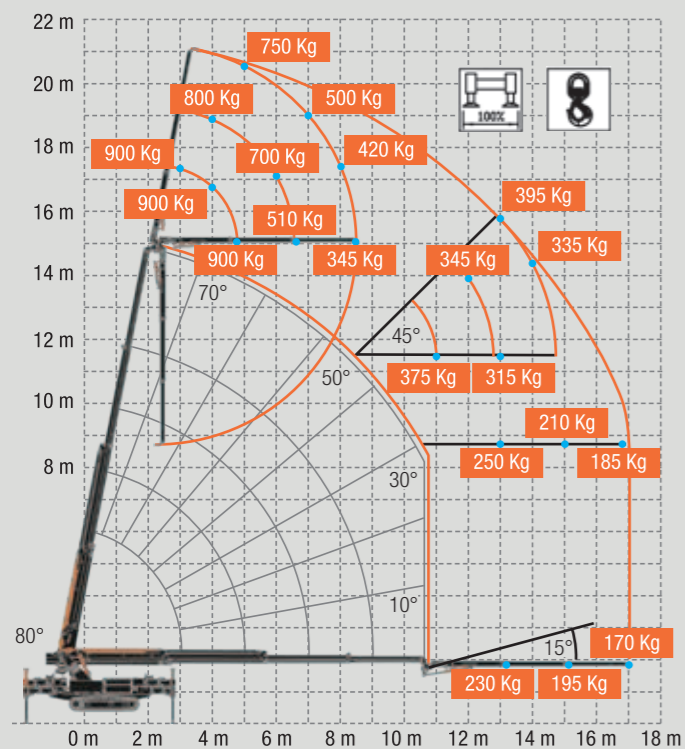
M 400



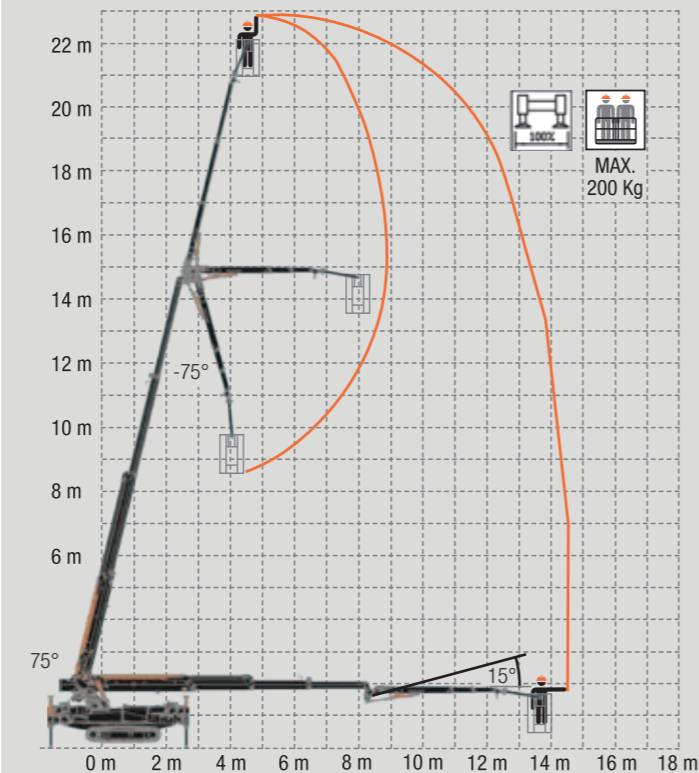
1,6 Ton Pick and Carry









M 400+ Jib



M 400 + Cesta



Los datos técnicos pueden ser modificados sin previo aviso

-  Dimensiones (A x L x P): 1,96 x 1,20 x 4,25 m
-  Peso (excluyendo accesorios): 4300 kg
-  Capacidad de elevación: 4000 kg
-  Alcance máximo con Jib hidráulico (opcional): 17,00 m
-  Altura máxima de elevación con Jib hidráulico (desde el suelo): 21,10 m
-  Altura máxima de elevación (cabrestante subterráneo): -53,5 m

M400. Grúa compacta.

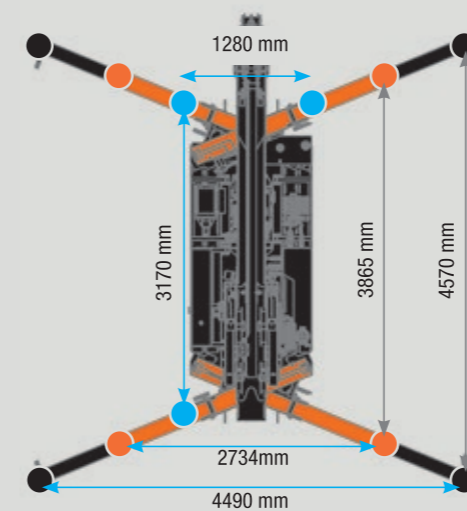
M400 no es solo una grúa sobre orugas compacta increíble, sino también un incansable grúa de carga y descarga capaz de moverse con precisión milimétrica en espacios estrechos y con una elevación de hasta 1,6 toneladas. Dos grúas en una o más: la innovadora tecnología de los estabilizadores de doble haz transversal permite tener mayores posibilidad de posicionamiento, facilitando así el uso en la operación y en situaciones consideradas durante mucho tiempo imposibles. Las dimensiones y peso



ligero, combinado con precisión milimétrica la maniobrabilidad, reducen enormemente el tiempo de operación aumentando la calidad y garantizando de este modo una seguridad total de la maniobra y del operador.

Potencia:

- 2100 kg capacidad de carga a 14,80 mt. altura, con brazo en posición vertical.
- 750 capacidad de carga a 21,10 mt. altura, con pluma y jib en posición vertical.



Los datos técnicos pueden ser modificados sin previo aviso