

MAN

**PK 480 TEC****MAN TGS 33.440 6X4**

NÚMERO DE REFERENCIA: 199823

**NUEVO****DISPONIBLE****ESPECIFICACIONES DEL PRODUCTO****PK 480 TEC**

La PK 480 TEC permite conseguir diferentes aplicaciones con la mayor eficiencia posible: desde la manipulación de contenedores y el mantenimiento de edificios con una cesta de trabajo, hasta los labores de montaje. Gracias a su prolonga del tipo P-PROFILE poligonal y a los numerosos sistemas de asistencia del nuevo PALTRONIC 180, se garantiza un rendimiento notable tanto con el fly-jib, como sin él. Las cargas especialmente de gran porte no suponen ningún desafío para la PK 480 TEC.

**INFORMACIÓN DEL PRODUCTO**

Información del lugar

PALFINGER IBÉRICA, 28830 - España 

Vendedor

PALFINGER IBÉRICA

Disponible

**Disponible**

Disponible en

10.06.2025

Tipo de Producto

Nuevo

Número de Referencia

199823

Email

dpt-comercial@palfinger.com

j.perez@palfinger.com

Teléfonos de Contacto

**0034916088000****0034916088024**

**CARACTERÍSTICAS DE GRÚAS**

<b>Fabricante</b>	PALFINGER	<b>Momento de Elevación</b>	45.7 mt/448.3 kNm
<b>Modelo</b>	PK 480 TEC	<b>Capacidad máxima de carga</b>	16,500 kg
<b>Año de Construcción</b>	2025	<b>Montaje</b>	33.9 m

**CARACTERÍSTICAS DEL CAMIÓN**

<b>Fabricante</b>	MAN	<b>Año</b>	2025
-------------------	-----	------------	------

**PK 480 TEC**

# MAYOR EFICACIA EN LA MANIPULACIÓN DE CONTENEDORES



# PK 480 TEC

La PK 480 TEC permite conseguir diferentes aplicaciones con la mayor eficiencia posible: desde la manipulación de contenedores y el mantenimiento de edificios con una cesta de trabajo, hasta los labores de montaje. Gracias a su prolonga del tipo P-PROFILE poligonal y a los numerosos sistemas de asistencia del nuevo PALTRONIC 180, se garantiza un rendimiento notable tanto con el fly-jib, como sin él. Las cargas especialmente de gran porte no suponen ningún desafío para la PK 480 TEC.

## P-PROFILE

### Construcción ligera

La prolonga del tipo P-PROFILE poligonal es una característica de la gama TEC de PALFINGER. La forma de extensión otorga resistencia a la torsión, lo que garantiza que el sistema de brazo de la extensión sea estable y al mismo tiempo, más ligero. El resultado es una grúa de menor peso y mayor rendimiento. Los brazos de extensión también se deslizan mucho mejor gracias a su forma especial y a los paquetes de plástico autolubricantes. Esto también se traduce en una reducción notable del mantenimiento necesario. De este modo, la prolonga del tipo P-PROFILE permite un uso más eficiente en el trabajo diario.



## ASISTENTE DE NIVELACIÓN\*

### Permite ahorrar hasta un 80 % de tiempo al nivelar el vehículo

El ASISTENTE DE NIVELACIÓN simplifica el proceso global de estabilización del vehículo al nivelarlo de forma óptima. Con solo mover una palanca del mando del control remoto, se nivela el vehículo mediante movimientos vibratorios de los estabilizadores. Para lograr la mejor inclinación posible del vehículo para cada aplicación individual, el operario puede elegir entre dos versiones: «steep position» (posición inclinada) o «HPSC» (Control de estabilidad de alto rendimiento).



## HPSC-PLUS\*

### Máximo aprovechamiento del área de trabajo

HPSC-Plus ofrece tres módulos para ampliar el sistema de estabilidad HPSC. Gracias a la detección de la carga (LOAD), el sistema de medición de la longitud (GEOM) o la detección de la fuerza del estabilizador (FSTAB), la capacidad de elevación de la gama TEC puede aprovecharse al máximo en cualquier punto de la curva de estabilidad, sin importar si las condiciones de espacio son reducidas o no.



## DUAL POWER SYSTEM (DPS-P / DPS-C)\*

### Total capacidad de elevación para un funcionamiento eficaz del fly-jib

El Dual Power System permite aumentar de forma considerable la capacidad de elevación del fly-jib. El sistema muestra sus puntos fuertes en la grúa TEC con fly-jib, sobre todo con grandes alcances, y aumenta las áreas de aplicación. Si bien el sistema DPS-Plus reconoce dos posiciones de la última extensión del brazo y utiliza dos rangos de presión, el sistema DPS-C, en cambio, puede seleccionar de forma continua el rango de presión para que se adapte a la posición correspondiente y conceder a la grúa TEC aún más potencia de elevación.



### P-FOLD\*

#### Listo para usarse con tan solo una palanca

El sistema de asistencia P-Fold permite que tanto el plegado como el desplegado sea como un juego de niños para el operario. Basta con mover una sola palanca para que la grúa TEC pueda desplegarse y volverse a plegar con rapidez sin que sufra daños. Esto reduce de forma considerable el tiempo de preparación de la grúa. El sistema RTC (por sus siglas en inglés «Control de la tensión del cable») es un complemento ideal si ya se cuenta con un cabrestante.



### SMART CONTROL\*

#### Control preciso de la punta de la grúa con una sola palanca en lugar de palancas individuales para controlar las funciones

SMART CONTROL es la forma más innovadora y sencilla de controlar la punta de la grúa de forma horizontal, vertical y diagonal en todas direcciones con tan solo un movimiento de palanca. El sistema reconoce cuando hay cargas pesadas en el gancho y compensa de forma automática la desviación de la grúa. De este modo, se pueden llevar a cabo trabajos precisos de forma aún más cómoda. El fly-jib puede controlarse como de costumbre. Esto permite controlar la grúa con mucha más facilidad.



### MEMORY POSITION\*

#### Almacenamiento de hasta 4 posiciones de grúa para un trabajo más eficiente

MEMORY POSITION permite al operador guardar las posiciones de la grúa (Fly-Jib y cabrestante incluido), para una precisa aproximación con una o dos palancas. Si se guarda una posición sin carga y se apaga la grúa, al reiniciar con una nueva carga, el sistema se compensará automáticamente. Las posiciones repetitivas, como ubicar la grúa en la zona de carga, también se puede guardar para evitar ajustes desde cero en cada ocasión.

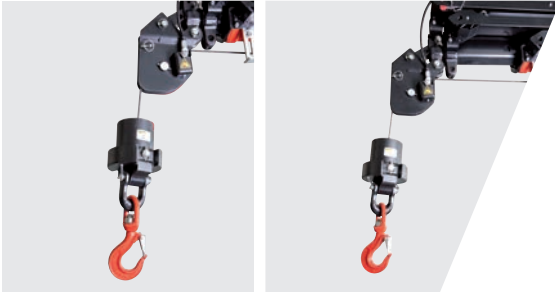
\*Opcional de acuerdo a las especificaciones del país



## SISTEMA DE GIRO CONTINUO

### Movimiento sin restricciones

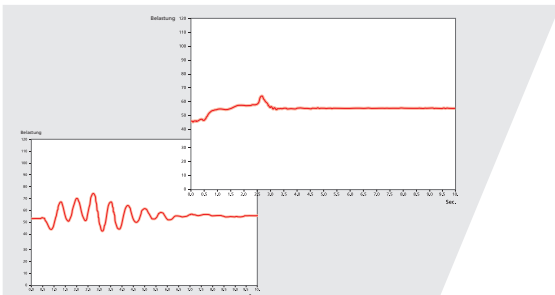
El sistema de giro continuo ofrece total flexibilidad y eficacia durante cada operación. Esta función permite descargar material con mayor rapidez, ya que la grúa puede girar hasta la posición deseada con el recorrido más corto posible. Gracias a esta función se puede trabajar en casi cualquier dirección sin tener que desplazar el vehículo.



## SRC & RTC\*

### Más comodidad al utilizar el cabrestante

El control sincronizado del cable (SRC) mantiene constante la distancia entre la polea principal y los bloques del gancho mientras se utiliza la grúa. De este modo, el operario tendrá la certeza de que la distancia a la carga es constante. El control de la tensión del cable (RTC) favorece la comodidad del operario al controlar automáticamente la longitud del cable en todo momento y en cualquier posición. La combinación de estos dos sistemas aumenta de forma significativa la comodidad del operario y la eficacia del cabrestante cada vez que se utilice.



## AOS\*

### Trabajar sin oscilaciones

La supresión de oscilación activa (AOS por su sigla en inglés) es un sistema de asistencia patentado de PALFINGER que compensa las vibraciones y las sacudidas en dirección vertical mientras se utiliza la grúa. Este sistema permite reducir al máximo la oscilación y garantiza un alto nivel de seguridad al transportar cargas o al vaciar sacos grandes.



## MEXT & WEIGH\*

### Mayor seguridad y comodidad

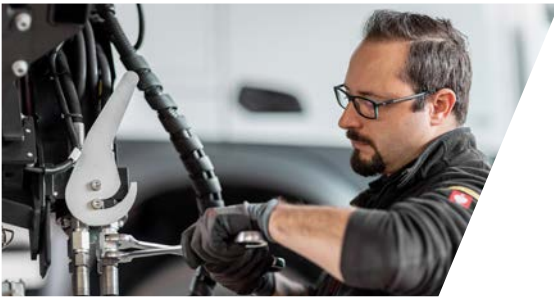
Gracias a los sistemas de asistencia MEXT & WEIGH, se consigue aún más seguridad y comodidad al trabajar. MEXT monitoriza las extensiones mecánicas y las incorpora en la protección contra sobrecargas. Por un lado, se aumenta el alcance y, por otro, se adapta la capacidad de carga máxima a la extensión correspondiente. WEIGH permite pesar la carga directamente en la punta de la grúa. Además, es posible obtener un resumen de las diez últimas cargas con la fecha y la hora.



## ACCESORIOS PALFINGER

### Herramientas para grúas diseñadas para trabajar con mayor eficacia, comodidad y seguridad

Somos conscientes de que nuestros clientes son verdaderos profesionales, y como tal, solo estarán satisfechos con el mejor equipamiento que hagan de las grúas TEC una solución multifuncional. No importa para qué se utilicen, en caso de hacer falta, contamos con el equipamiento adecuado para ofrecer la solución global perfecta.



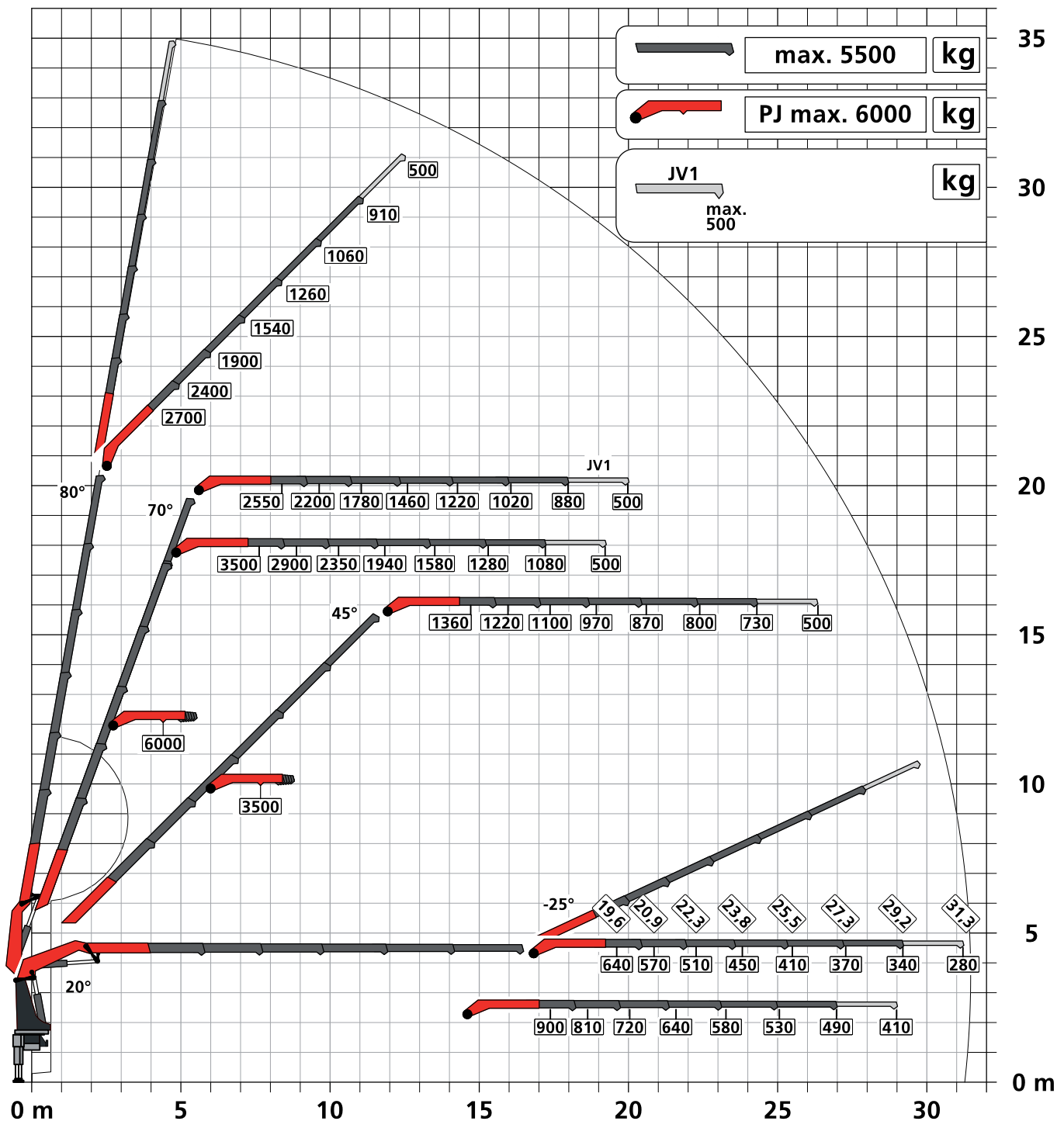
## SERVICIO SÓLIDO

### Una red sólida para grandes tareas

Para PALFINGER, como fabricante de primera calidad, prestar servicio implica mucho más que brindar asistencia técnica: el servicio es nuestra promesa de calidad. Para garantizarlo, tanto nosotros como nuestros socios estamos disponibles en todo el mundo con alrededor de 5000 puntos de servicio.

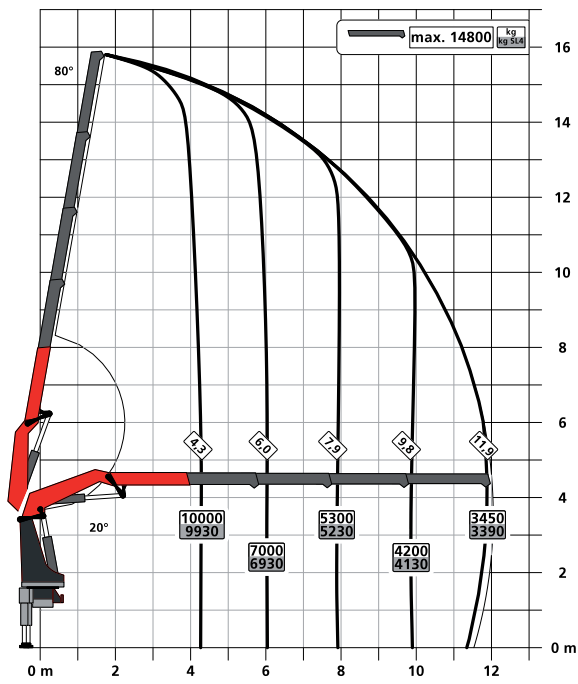
PK 480 TEC € PJ 150 € JV1 DPS-C

## MAYOR ALCANCE GRACIAS AL FLY-JIB

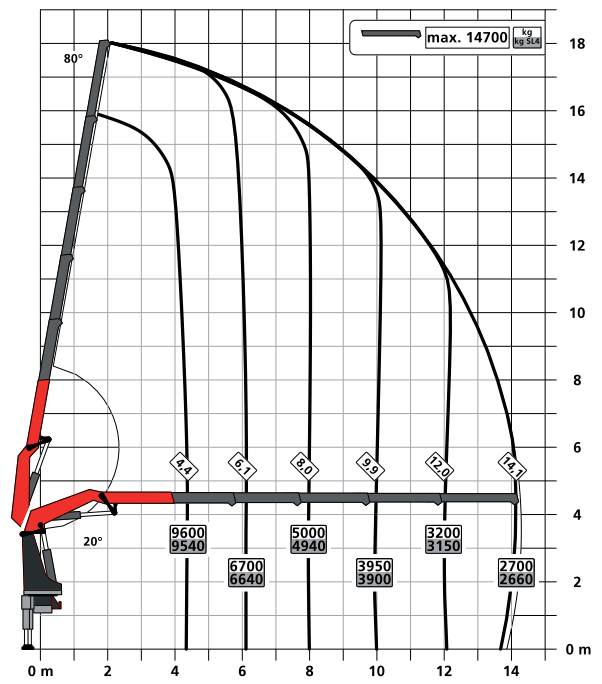


# DIAGRAMAS DE CAPACIDAD DE CARGA

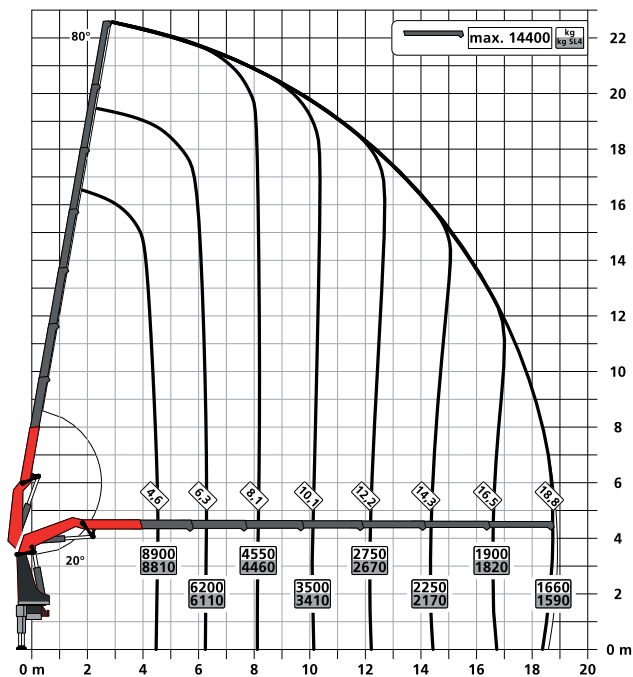
C



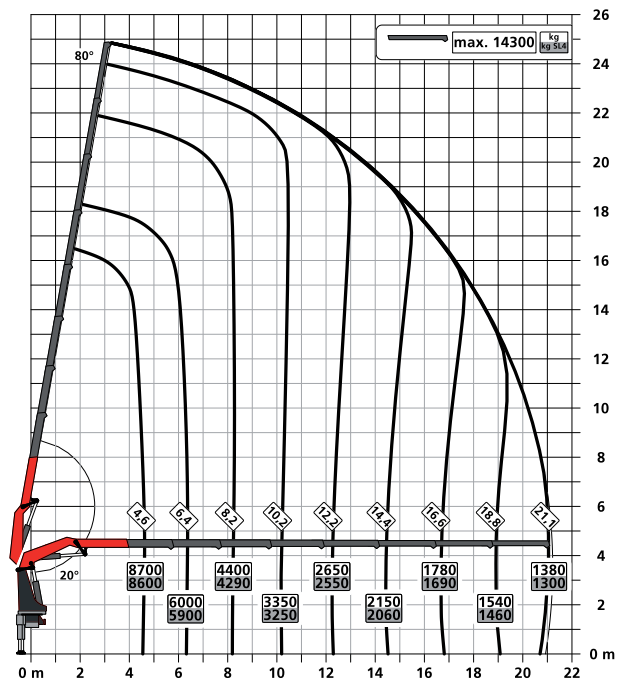
D



F



G



## VERSIÓN DEL EQUIPO

### ESTÁNDAR

- PALCOM P7
- FLOW
- PALTRONIC 180
- Válvula de control LX-6
- Soft Stop
- Sistema de elevación de alta potencia S-HPLS (+15 %)
- Power Link
- DPS-Plus en el fly-jib
- Control del ángulo de inclinación (IAM)
- Control del ángulo de giro (SAM)
- Control del ángulo del brazo (BAM)
- Monitorización de la ext. del estabilizador (SEM)

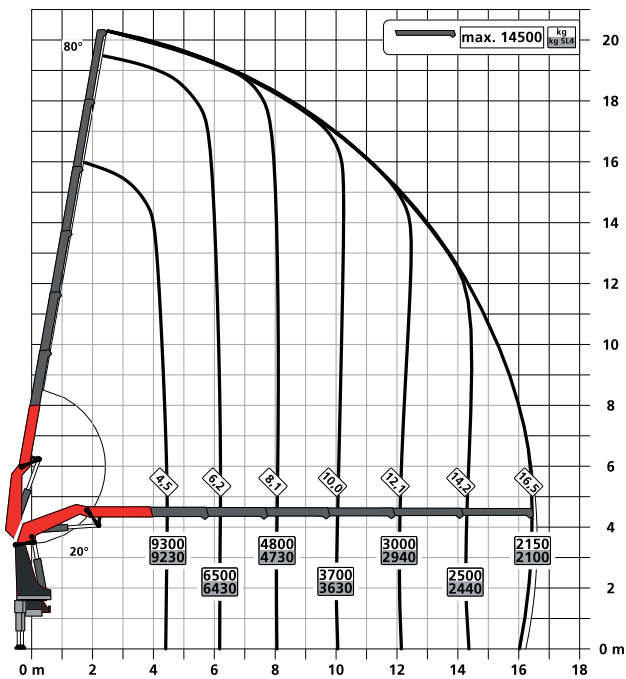
### OPCIONAL

- ASISTENTE DE NIVELACIÓN
- P-FOLD
- SMART CONTROL
- MEMORY POSITION
- Cesta de trabajo
- Modo de protección anticaída (FPM)
- Supresión de oscilación activa (AOS)
- Control de estabilidad de alto rendimiento (HPSC-PLUS) LOAD | GEOM | FSTAB
- Control sincronizado del cable (SRC)
- Control de la tensión del cable (RTC)
- Sistema de doble potencia continua (DPS-C) en fly-jib con BEM
- Monitorización de las extensiones mecánicas (MEXT)
- Función de pesaje de la carga (WEIGH)
- Monitorización de la extensión del brazo (BEM)
- Fly-jib con adaptador multifunción (MFA-J)
- Cabrestante 2,5 t / 3,5 t

### FLY-JIB

Versión	PJ 075	PJ 090	PJ 150
PK 480 TEC D			C, E
PK 480 TEC E		B, C	C, E
PK 480 TEC F		B, C	
PK 480 TEC G	A, B		

E



## ESPECIFICACIONES TÉCNICAS

EN 12999 HC1 HD5/S1

Momento de elev. máx.	45.7 mt / 448.3 kNm
Capacidad de elev. máx.	16,500 kg / 161.9 kN
Alcance hidráulico máx.	21.2 m
Alcance máx. con fly-jib y ext. mecánica (JV1)	33.9 m
Ángulo de giro	continuo
Par de giro	4.0 mt / 39.2 kNm
Apertura del estabilizador (Std.)	7.8 m
Espacio de montaje necesario (Std.)	1.44 m
Anchura de grúa plegada	2.55 m
Presión máx. de trabajo	385 bar
Flujo de la bomba recomendado	entre 90 l/min y 120 l/min
Peso Neto (Std.)	4,300 kg

CAT-PK480TECM1+ES  
12/2022

Las grúas de las imágenes están equipadas con elementos parcialmente personalizados y no siempre corresponden al equipamiento de serie. Debe considerarse la normativa propia de cada país a la hora de construir las grúas. Los datos relativos a las dimensiones no son vinculantes. Sujeto a cambios técnicos y errores de traducción.