

SCANIA

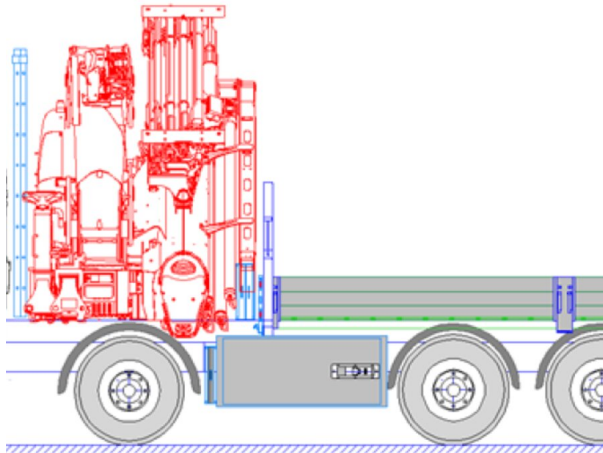
PK 1050 TEC

R 500 B8X4 NB

NÚMERO DE REFERENCIA: PALDRIVE 691


NUEVO

SOBRE PEDIDO



INFORMACIÓN DEL PRODUCTO

Información del lugar

PALFINGER, 86-050 - Polonia 

Vendedor

Palfinger EMEA GmbH 

Disponible

Sobre pedido

Tipo de Producto

Nuevo

Número de Referencia

Paldrive 691

Email

sales@palfinger.com

Teléfonos de Contacto

004366488345792

CARACTERÍSTICAS DE GRÚAS

Fabricante	Palfinger	Momento de Elevación	95,0 mt
Modelo	PK 1050 TEC	Capacidad máxima de carga	32,4 m / 1.280 Kg

CARACTERÍSTICAS DEL CAMIÓN

Fabricante	Scania	Axes	8x4
Drivers cabine	CR20N	Masa Máxima Autorizada	32.000 Kg
Power	500 PS	Peso Propio	27.400 Kg
Emisiones	EURO 6	Payload	4.500 Kg
		Componentes	Grúas