

IVECO

P 170 TXE-E SMART PLUS DAILY 35 EURO 6 E

NEW

SYMBOLFOTO

IN PRODUCTION




SPECIFICATION

- Multifunction electric controls for greater precision, speed, and manoeuvring comfort
- Vertical stabilisation with frontwards extending outriggers which compensate for uneven and sloping ground
- Platform with three stabilisation possibilities for each working condition:
 1. Within the outer vehicle limits: for maximum compactness overall within small spaces
 2. With front outriggers extended: for maximum performance when working in elevated positions
 3. Partial stabilisation: for maximum performance with minimum overall dimensions.
- 12V socket on basket

OFFER INFORMATION

Location details

Modena, 41122 - Italy 

Dealer Name

Palfinger srl

Available from

31.05.2026

Product type

New

Dealer E-mail

sales-it@palfinger.com

v.dalcamo@palfinger.com

Dealer phone

0039059252426

EURO 6 E

- 230 V/16 socket A or 110V/16A 12V socket on basket
- Aerial section centring display for aerial part closing
- Air/water line from the column to the basket
- Anti-collision system cab/boom
- Painting with cataphoresis process, with KTL system patented by PALFINGER
- 4 spreader plates with proper housing on the chassis
- Top boom protection
- Electric hour meter
- Cage rotation 90°+ 90°
- Inclinator with audio alarm signal and signal lights relating to aerial work conditions
- Preparation for insulation upgrade ability

CONFIGURATION OF THIS UNIT:

- Aluminium cage
- Home function
- RAL 9016

PRODUCT

Manufacturer	PALFINGER	Turret rotation	370°
Model	P 170 TXE-E SMART PLUS	Basket size	1,4x0,84x1,1 m
Construction year	2026	Basket capacity	250 kg
Outreach	11,80 m	Basket turning device	90°+90°
Max. height of work	16,9 m	Basket material	Aluminium

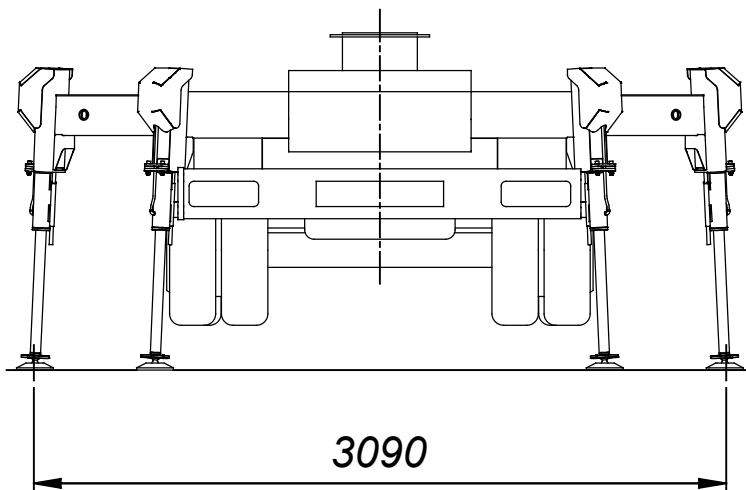
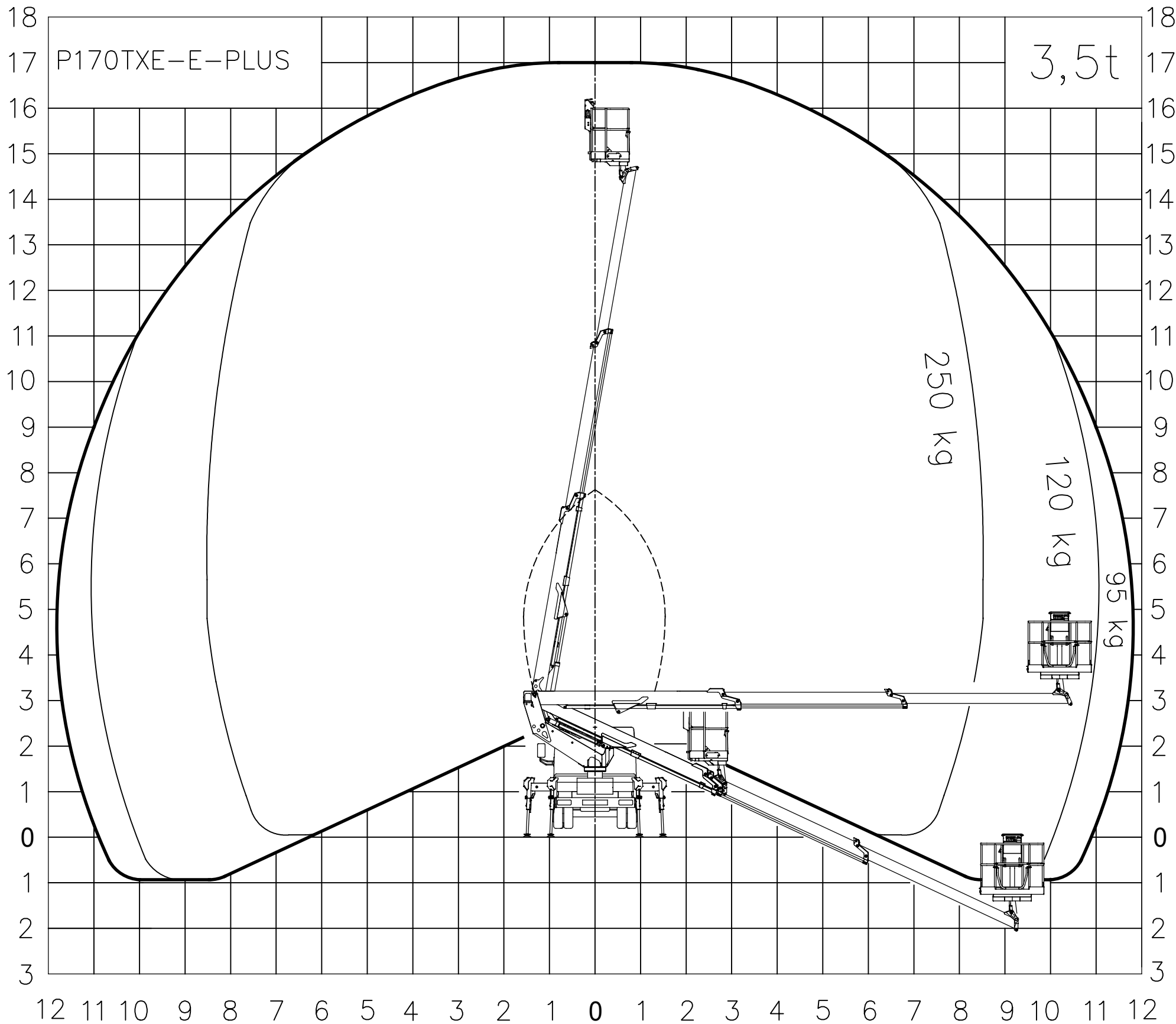
TRUCK

Truck manufacturer	IVECO	Wheel base	4100 mm
Vehicle type	IVECO MY2024 GSR	Emmission standard	EURO 6 E
Construction year	2026	Axes	4x2
		Gross vehicle weight	3,5 TON

PALFINGER

Palfinger Platforms Italy s.r.l.

A



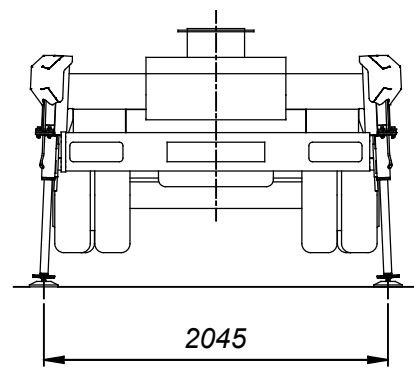
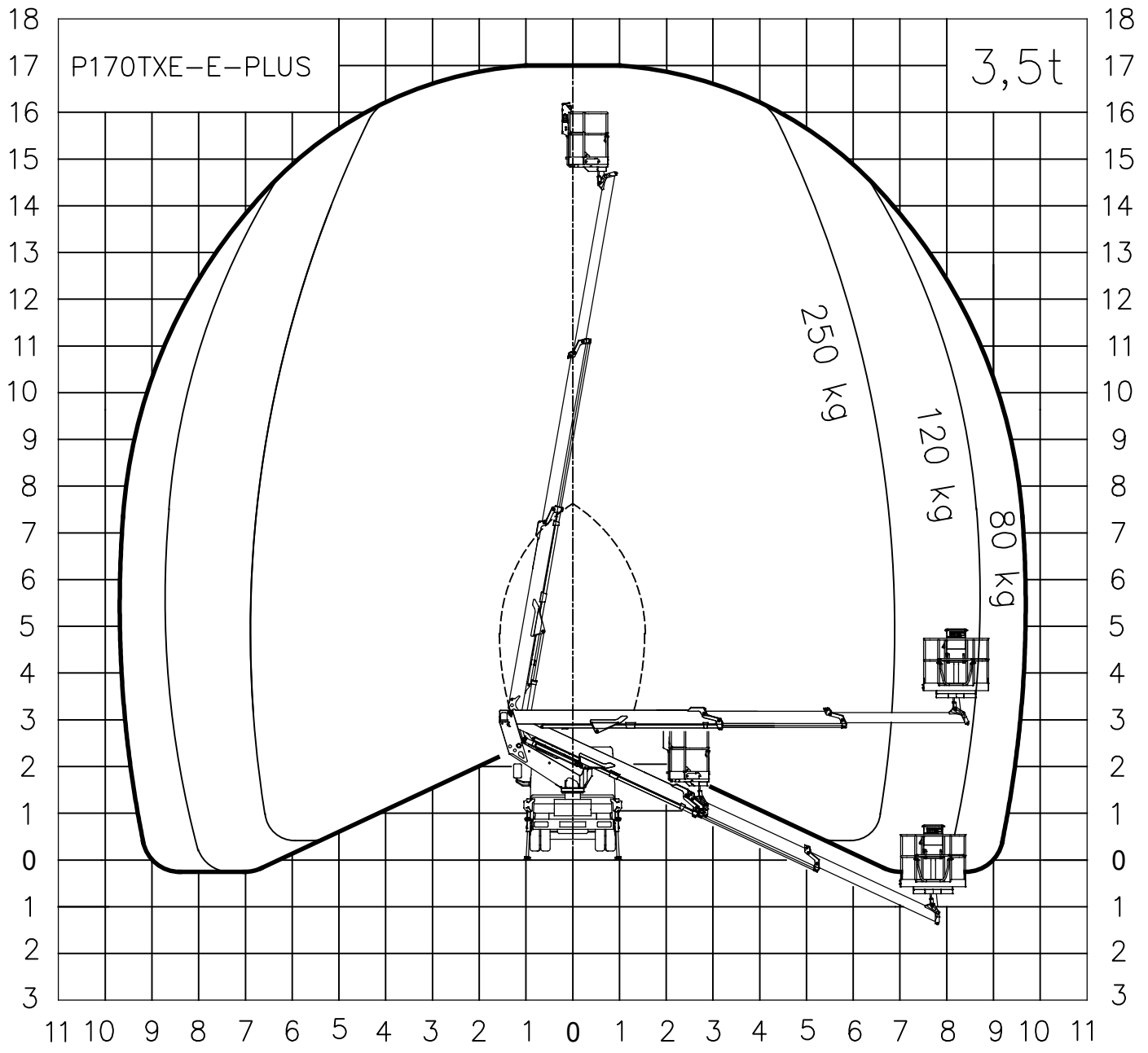
WORK AREA 01_A

P170TXE-E-PLUS ON IVECO DAILY 35S14 WB 3750

PALFINGER

Palfinger Platforms Italy s.r.l.

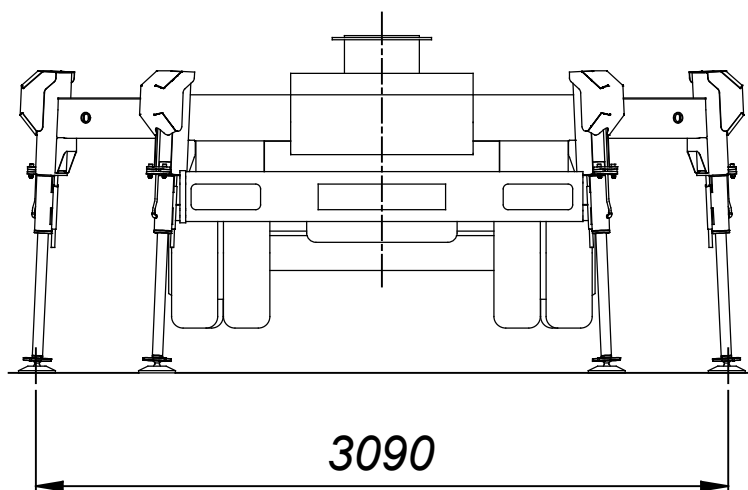
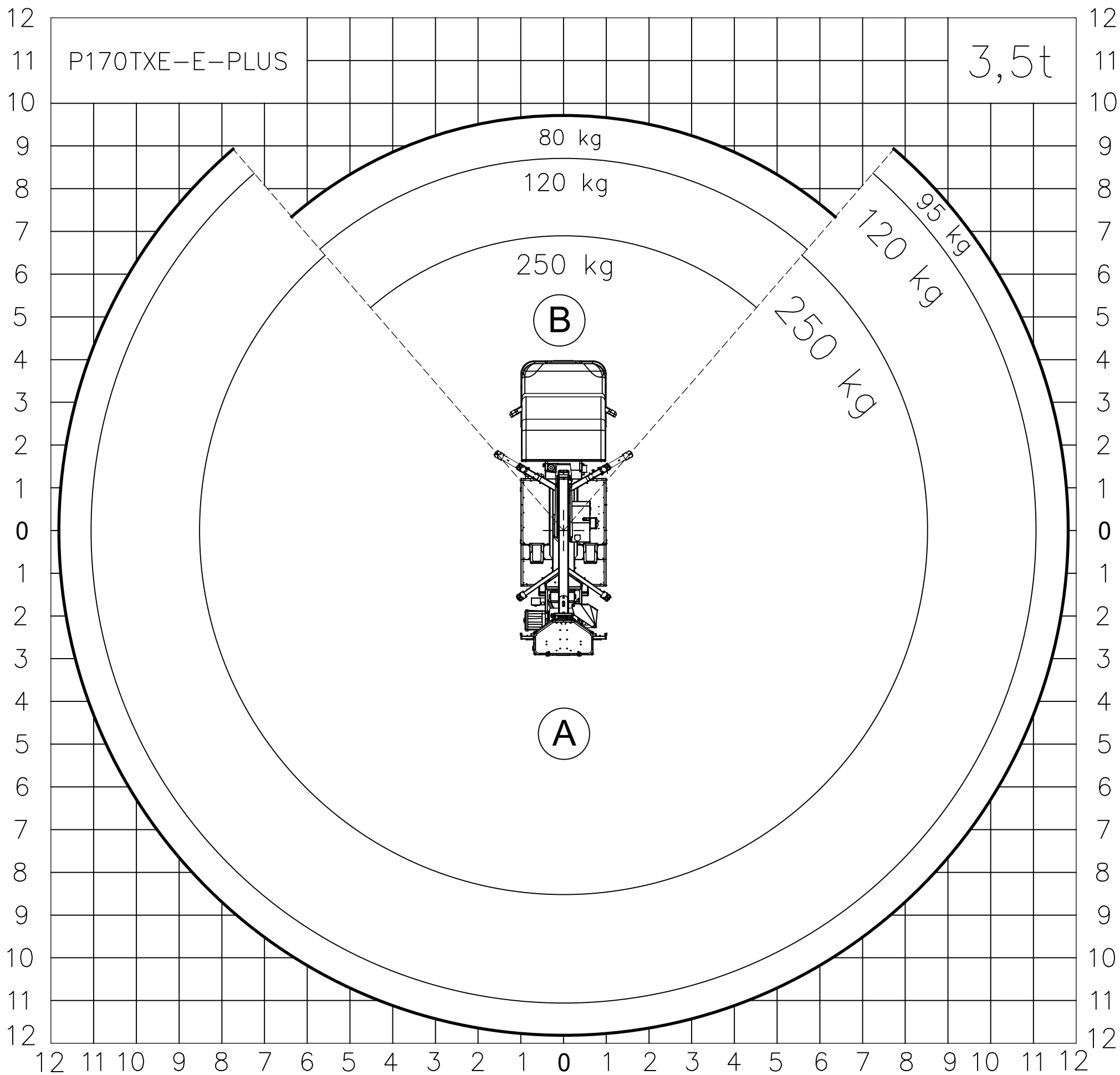
B



WORK AREA 01_B
P170TXE-E-PLUS ON IVECO DAILY 35S14 WB 3750

PALFINGER

Palfinger Platforms Italy s.r.l.

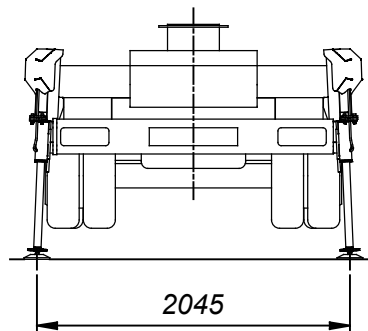
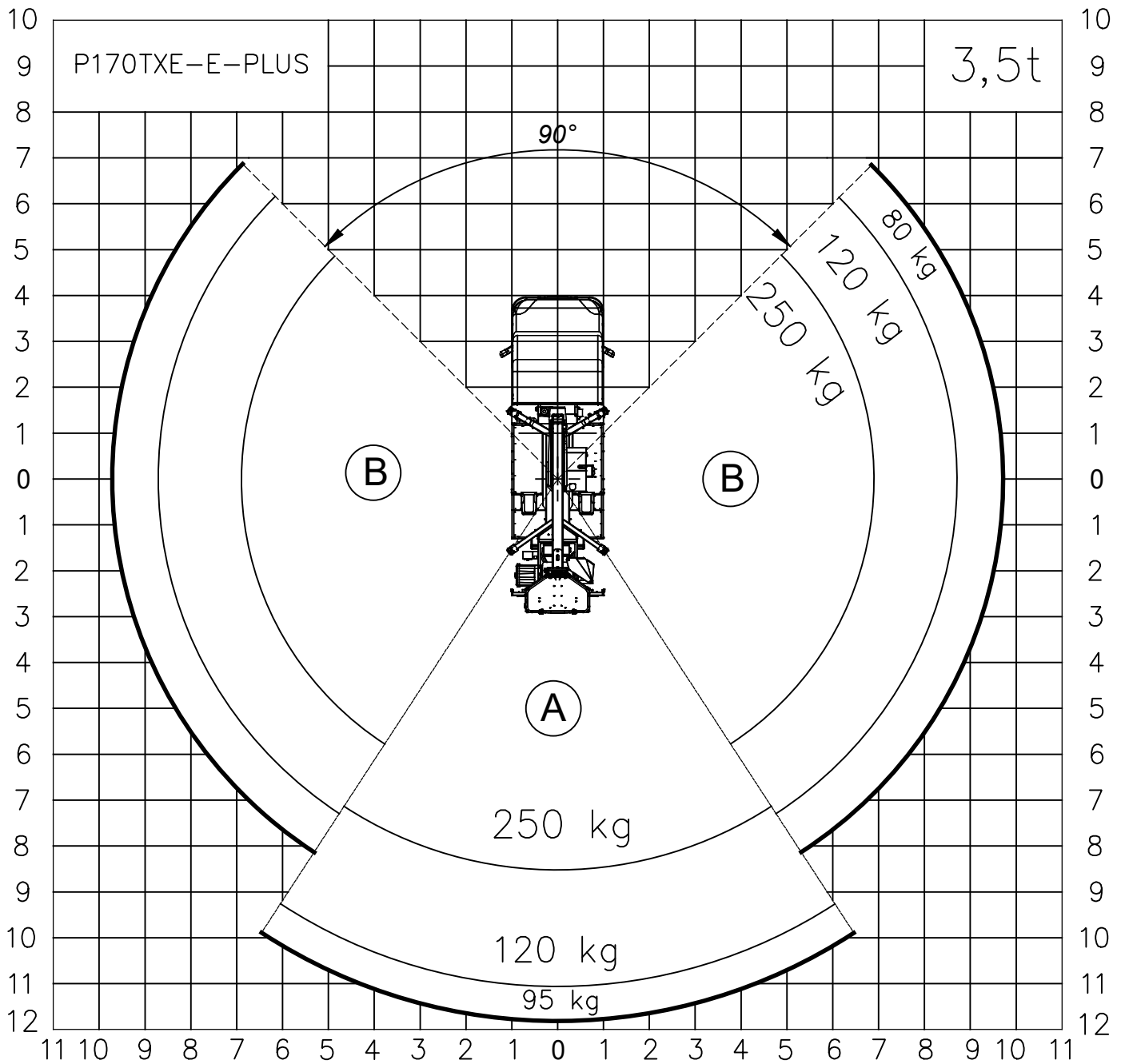


WORK AREA 02_01

P170TXE-E-PLUS ON IVECO DAILY 35S14 WB 3750

PALFINGER

Palfinger Platforms Italy s.r.l.

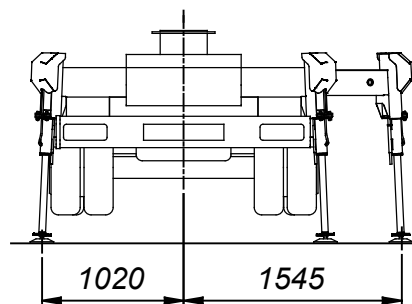
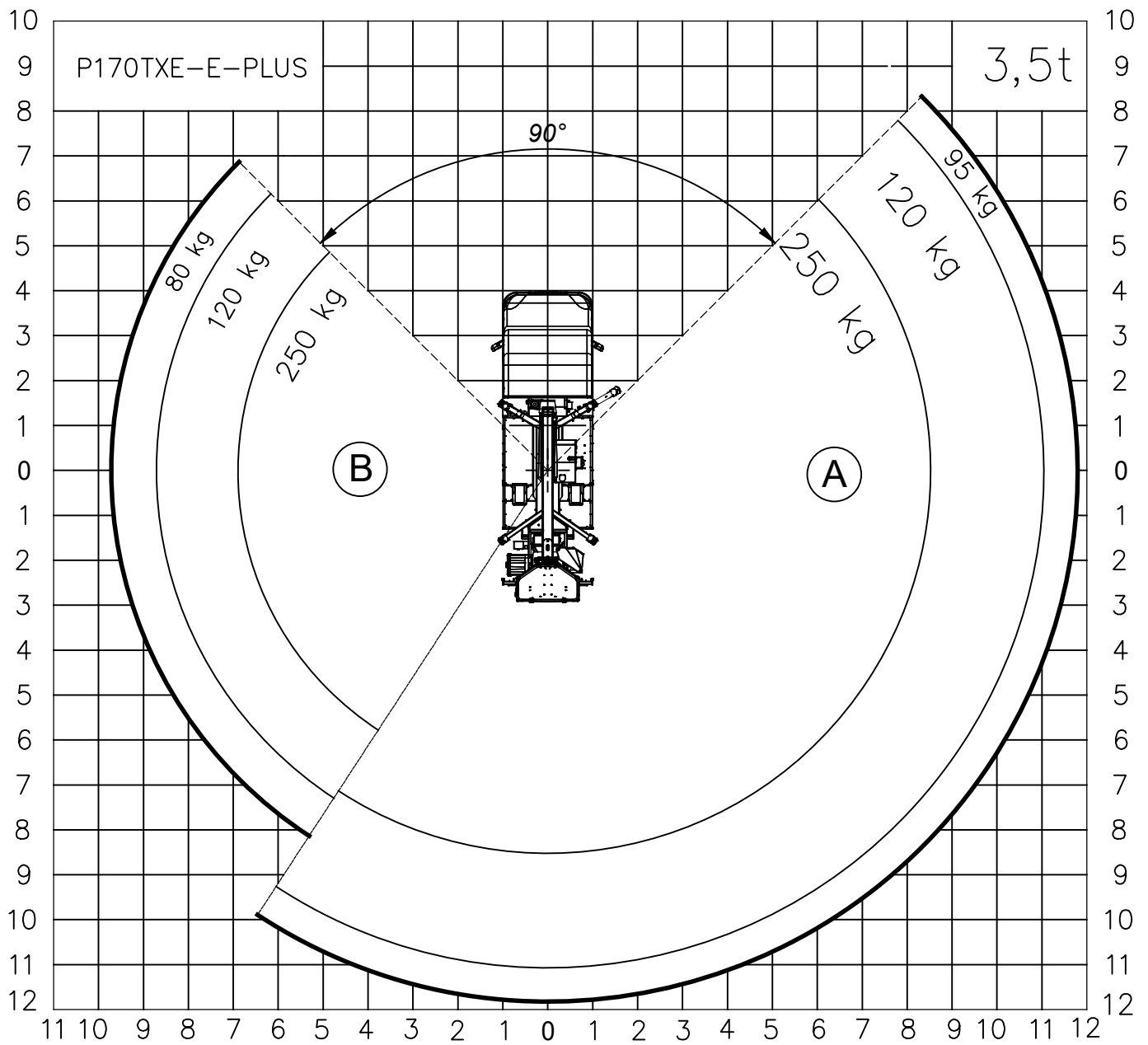


WORK AREA 02_02

P170TXE-E-PLUS ON IVECO DAILY 35S14 WB 3750

PALFINGER

Palfinger Platforms Italy s.r.l.



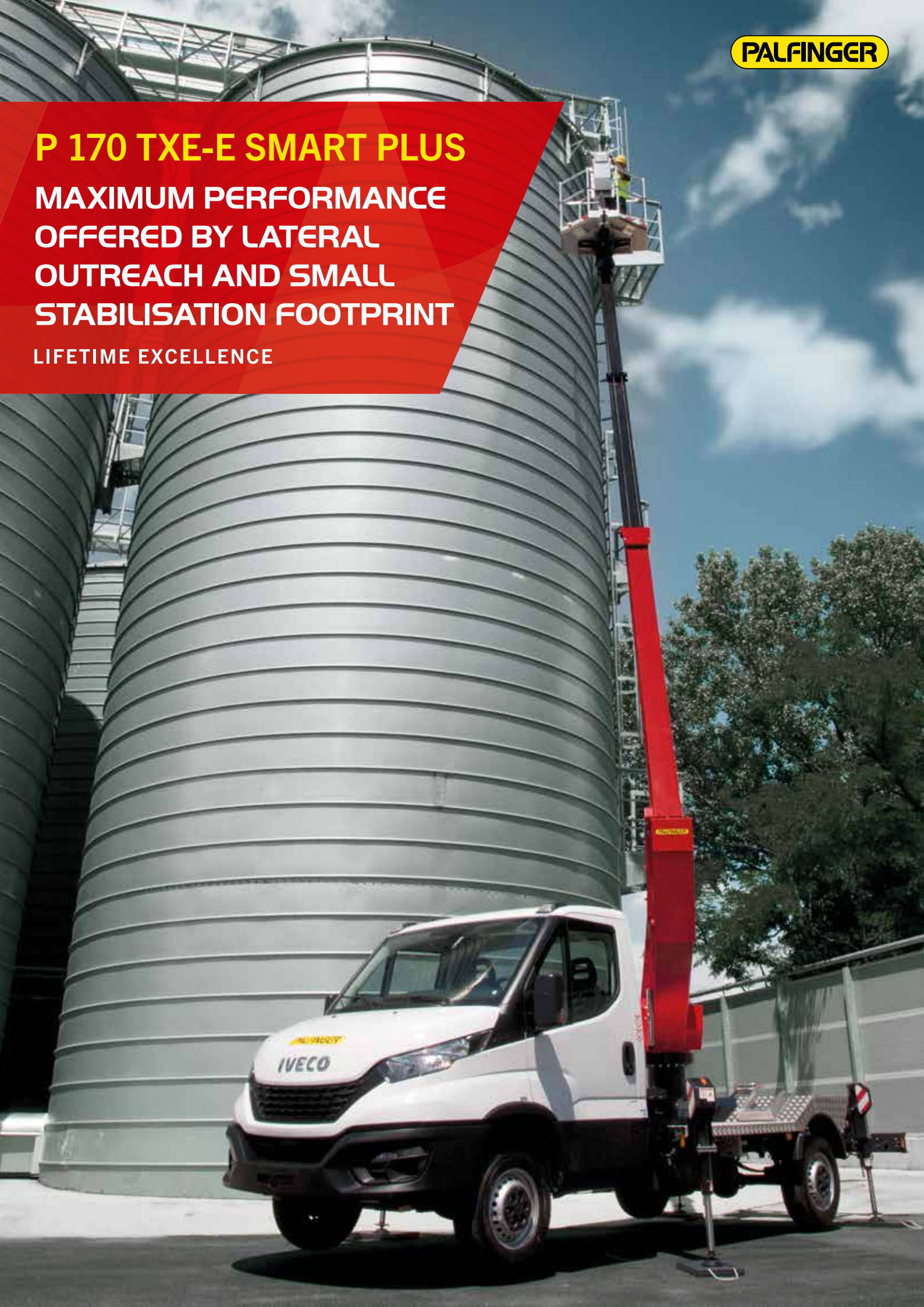
WORK AREA 02_03

P170TXE-E-PLUS ON IVECO DAILY 35S14 WB 3750

P 170 TXE-E SMART PLUS

**MAXIMUM PERFORMANCE
OFFERED BY LATERAL
OUTREACH AND SMALL
STABILISATION FOOTPRINT**

LIFETIME EXCELLENCE



STRENGTHS

- Advanced performance telescopic platform, mounted on a 3.5 tonne truck.
- Multifunction electric controls for greater precision, speed, and manoeuvring comfort
- Vertical stabilisation with frontwards extending outriggers which compensate for uneven and sloping ground
- Platform with three stabilisation possibilities for each working condition:
 - Within the outer vehicle limits: for maximum compactness overall within small spaces
 - With front crossmembers extended: for maximum performance when working in elevated positions
 - Partial stabilisation: for maximum performance with minimum overall dimensions.

STANDARD

- 12V socket on basket
- 230V / 16A socket A or 110V / 16A 12V socket on basket
- Aerial section centring display for aerial part closing
- Air/water line from the column to the basket
- Anti-collision system cab/boom
- Painting with cataphoresis process, with KTL system patented by PALFINGER
- 4 spreader plates with proper housing on the chassis
- Top boom protection
- Electric hour meter
- Cage rotation 90°+ 90°
- Inclinator with audio alarm signal and signal lights relating to aerial work conditions
- Preparation for insulation upgrade ability.

MAIN ACCESSORIES

- 12 V emergency electric pump
- 230V / 16A or 110V / 16A electric pump with quick couplings
- Brushes kit on telescopic boom
- Cable control for emergency use
- Fiberglass basket (replacement for aluminium cage)
- 1000V insulation with fibreglass basket
- Fixed rotary lamp (single or double) on the turret
- Folding left and right bordering side, h 200 mm
- Home function
- Plastic storage toolbox at the rear
- Side protection.



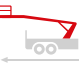

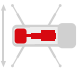


DIMENSIONS




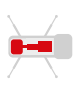



2917

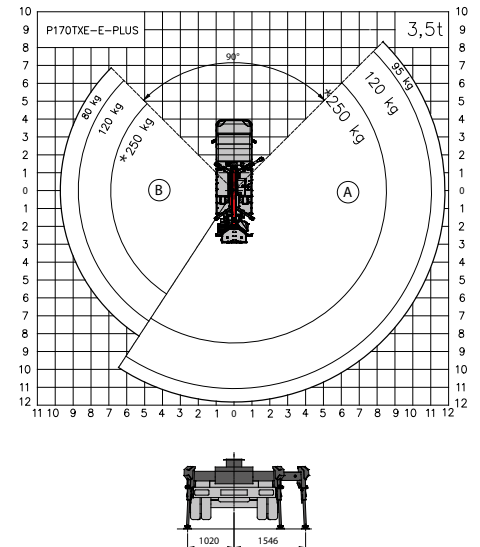
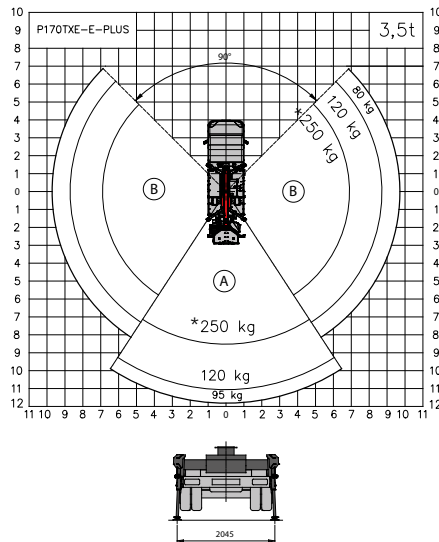
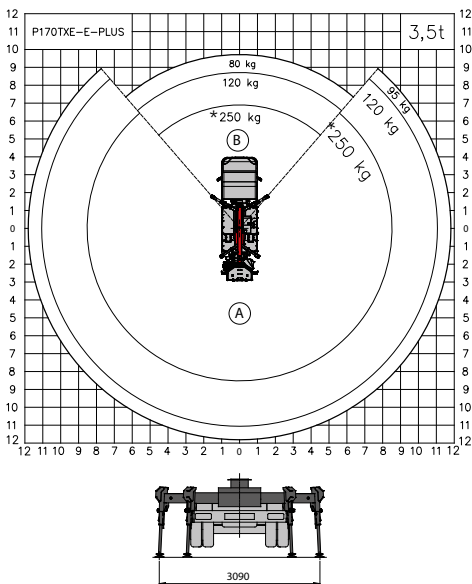
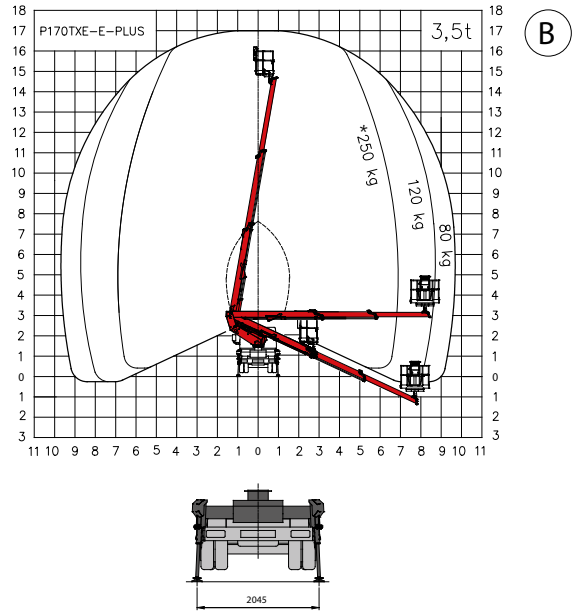
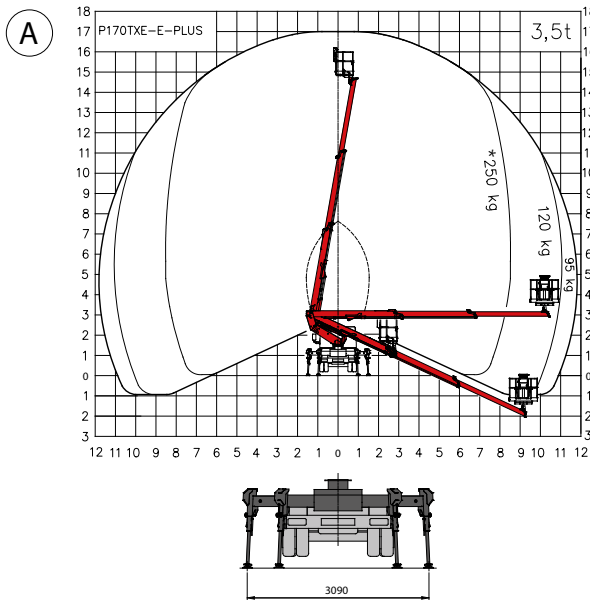


TECHNICAL DATA

	Max. working height	16.9 m
	Max. working height from platform deck	14.9 m
	Max. working outreach	11.8 m
	Min. outrigger width	2.0 m
	Max. outrigger width	3.1 m
	Operating angle of main arm	-21°/+80°
	Turret rotation	370°

	Basket rotation	2x90°
	Basket dimensions	m 1.4 x 0.84 x 1.1 h
	Max. load allowed per basket	250 kg - 230 kg (FBG)
	Stabilization	Vertical, with front arms extendable hydraulically
	Gross vehicle weight	3.5 tonnes

WORK AREA



Weights may vary by +/- 5%
 Technical data may vary by +/- 3%
 *230 kg for FBG basket

CONTACT DETAILS**PALFINGER PLATFORMS ITALY SRL**

Via Enrico De Nicola, 31
41122 Modena (MO) - Italy
TEL: +39 059 252426
EMAIL: info@palfingerplatformsitaly.it

KP-P170TXEPM1+EN

The illustrations in the brochure may show units equipped with optional accessories and not always the standard version. National legislation must be complied with during construction/assembly. The dimensions stated are not binding. The company cannot be held responsible for any changes in technical information, inaccuracies, or translation errors.

PALFINGER

P 170 TXE-E SMART PLUS
MASSIMA PERFORMANCE
DI SBRACCIO LATERALE E
RIDOTTO INGOMBRO DI
STABILIZZAZIONE

LIFETIME EXCELLENCE



PUNTI DI FORZA

- Piattaforma aerea telescopica con elevate prestazioni, installata su autocarro 3,5 t
- Comandi elettrici multifunzione per una maggiore precisione, rapidità e comfort di manovra
- Stabilizzazione verticale con traverse estendibili anteriormente per compensare meglio i dislivelli e le pendenze del terreno
- Piattaforma con tre possibilità di stabilizzazione per ogni condizione di lavoro:
 - In sagoma: per la massima compattezza degli ingombri in spazi ridotti
 - Con traverse anteriori sfilate: per massime prestazioni di lavoro in quota
 - Stabilizzazione parziale: per prestazioni massime con minimo ingombro.

STANDARD

- Anticollisione cabina /braccio
- Cestello rotante idraulicamente 90° dx + 90° sx
- Contatore funzionamento macchina
- Cuffia protezione bocca-sfilo
- Inclinometro con allarme sonoro e luminoso su condizioni di lavoro aereo
- Linea aria/acqua dalla colonna al cesto
- Piastre ripartitrici allargate con relativi alloggi sul pianale
- Presa 12V sul cestello
- Presa elettrica 230V / 16A or 110V / 16A nel cestello
- Verniciatura in cataforesi, sistema KTL brevettato PALFINGER
- Visualizzatore centraggio parte aerea per chiusura macchina
- Predisposizione per l'isolamento.





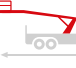


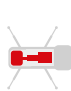
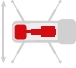



ACCESSORI PRINCIPALI

- Baule porta oggetti in plastica sottopianale
- Carenature laterali telaio
- Cestello in vetroresina in sostituzione dello standard in alluminio
- Chiusura automatica parte aerea
- Elettropompa 12V per la discesa d'emergenza
- Elettropompa 230V / 16A o 110V / 16A con attacchi rapidi
- Filocomando per comandi d'emergenza
- Isolamento 1000V con cesto in vetroresina
- Rotolampada fisso -singolo o doppio- sulla torretta
- Spazzole protezione sfilo braccio
- Spondine ribaltabili su 2 lati h 200 mm.

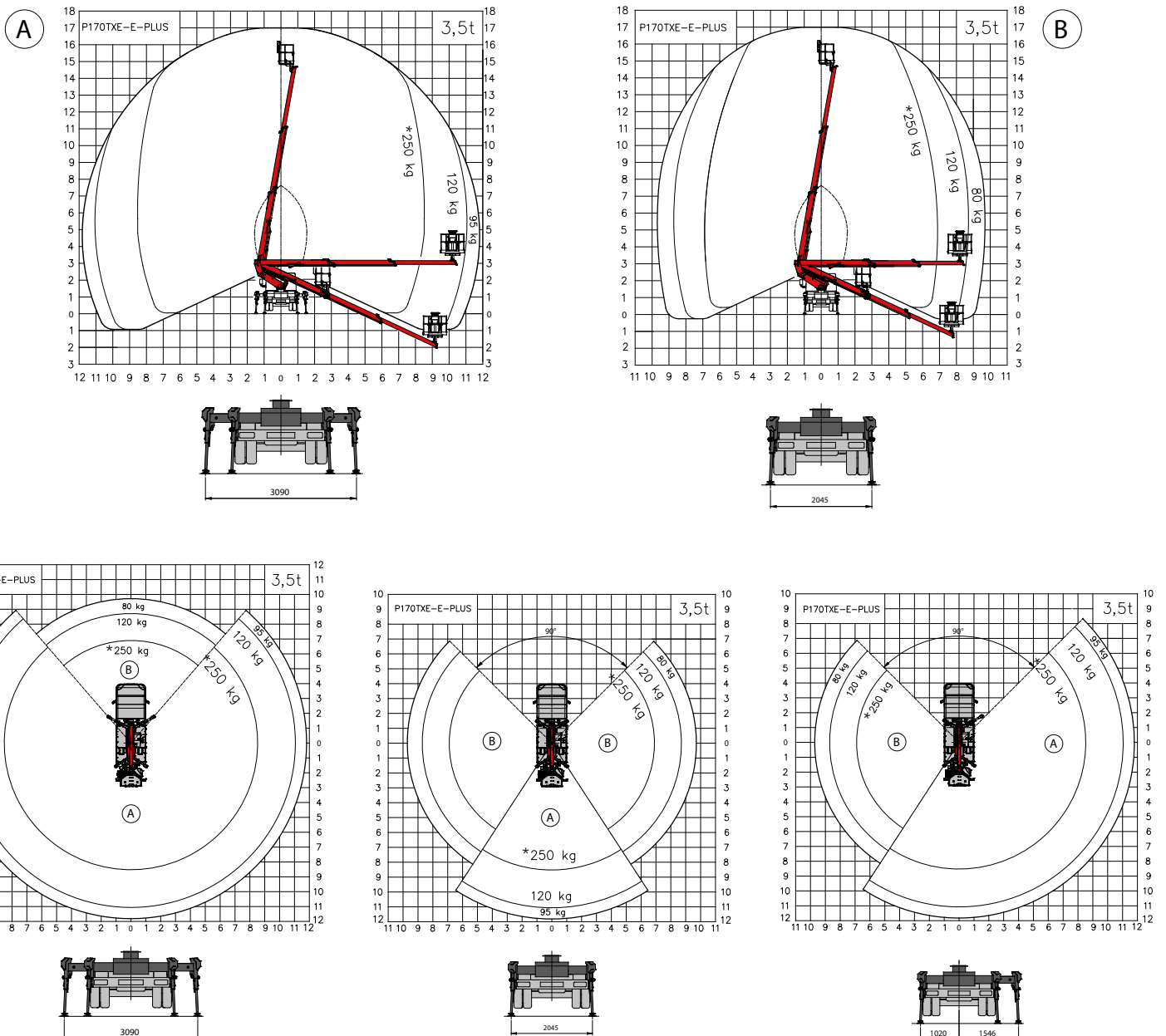
DIMENSIONI



DATI TECNICI

	Max. altezza di lavoro	16,9 m		Rotazione cestello	2x90°
	Max. altezza di lavoro dal piano di calpestio	14,9 m		Dimensioni del cestello	m 1,4 x 0,84 x 1,1 h
	Sbraccio max. di lavoro	11,8 m		Max. carico ammesso per cestello	250 kg - 230 kg VTR
	Larghezza min. stabilizzatori	2,0 m		Stabilizzazione	Verticale, bracci anteriori estendibili idraulicamente
	Larghezza max. stabilizzatori	3,1 m		Massa complessiva veicolo	3,5 t
	Angolo operativo del braccio principale	-21°/+80°			
	Rotazione Torretta	370°			

DIAGRAMMI DI LAVORO



Masse suscettibili ad una variazione +/- 5%
 Dati tecnici suscettibili ad una variazione +/- 3%
 *230 kg con il cestello in VTR

CONTATTO**PALFINGER PLATFORMS ITALY SRL**

Via Enrico De Nicola, 31
41122 Modena (MO) - Italy
TEL: +39 059 252426
EMAIL: info@palfingerplatformsitaly.it

KP-P170TXEPM1+IT

Le unità mostrate nell'opuscolo possono essere equipaggiate con accessori opzionali e non sempre corrispondono alla versione di serie. Nella costruzione è necessario rispettare le normative nazionali. Le dimensioni indicate non sono vincolanti. Con riserva di modifiche tecniche, errori ed errori di traduzione.

PALFINGER.COM