

RENAULT

PK 8500

RENAULT MIDLUM 280.18

CONTRACT NUMBER: U0142GFK

USED

AVAILABLE




OFFER INFORMATION

Location details

PALFINGER IBERICA, 28890 - Spain 

Dealer Name

PALFINGER EMEA GmbH 

Availability

Available

Product type

Used

Contract number

U0142GFK

Dealer E-mail

sales@palfinger.com

Dealer phone

004366488345792

TRUCK

Axes

4x2

Construction

Crane and platform

PALFINGER

PK 8500 PERFORMANCE

**STRONG AND
VERSATILE**

LIFETIME EXCELLENCE



MAXIMAL LIFTING CAPACITY

Its perfect ratio of dead weight to lifting capacity makes the PK 8500 Performance the yardstick for its class. High-strength fine-grained structural steel and its numerous equipment features result in precise and flexible performance even under demanding conditions. PK 8500 Performance – a strong partner to help you handle any job.





PRECISE AND FLEXIBLE IN SERVICE

10 Highlights



High Speed Extension

For efficient assignments

The High Speed Extension speeds up the extension boom system. Crane works faster and more efficiently.



Coating technology

Top quality surface protection at a glance

The KTL coating lays the foundation for a perfect surface protection. Afterwards the components are either coated in the powder-coating facility or are finished with a two-components-topcoat. High value retention and excellent corrosion protection for the whole life of a crane.



Radio control

Dialogue with the operator

The optional radio control system with digital data transmission provides maximum safety and convenience. The display which is integrated in the control console informs the crane operator continuously about the current capacity status of the crane.

In combination with the radio control system, the load sensing proportional valve enables the crane to be adjusted with great sensitivity.



Hose equipment for accessories

Versatile and user-friendly

This option provides the oil supply for accessories. The hoses are routed in compact hose troughs and are therefore well protected.



Ergonomic crane control

All information at a glance

The operating levers for all crane functions are arranged ergonomically on the console. This facilitates comfortable, efficient working. The control console is mounted so that it is easy to service.

Central lubrication

Optimised lubrication

For all bearings in the base frame.



Internally routed oil ducts

Maximum protection thanks to compact design

The internally routed oil passages make it possible to have a compact design for the extension system and ensure perfect protection from damage.

Large outrigger widths

For optimum stability

The PK 8500 Performance can be fitted on any current truck chassis. Outrigger widths of 3.2 m (10' 6") or 5.6 m (18' 4") are optional.



PAL 50

Comfort and safety

The optional PALTRONIC 50 electronic control system is a real advance in safety and convenience.

Hydraulic overload safety device

In-built safety function

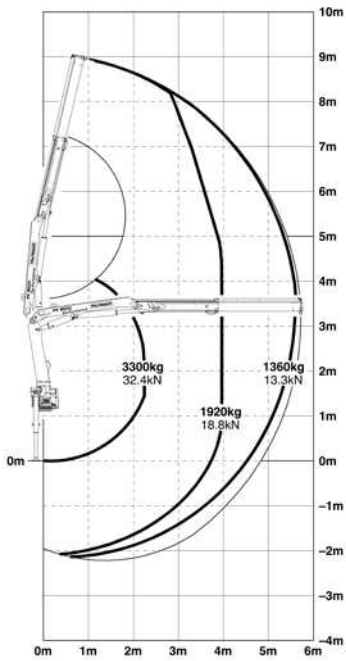
Also available as an option is the hydraulic over-load safety device. In the event of overloading it immediately blocks any movements which would increase the load moment.

PK 8500

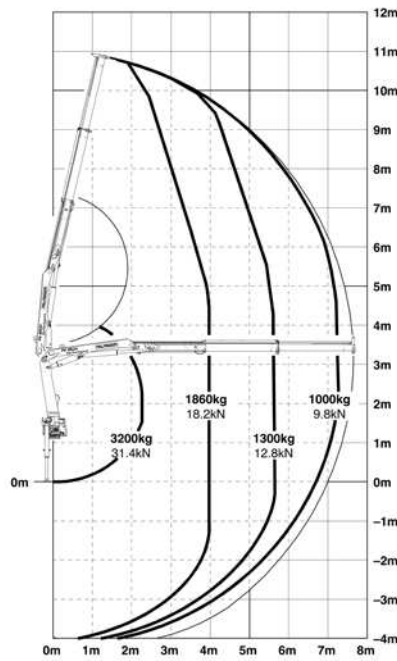
PERFORMANCE

Versatile equipment.

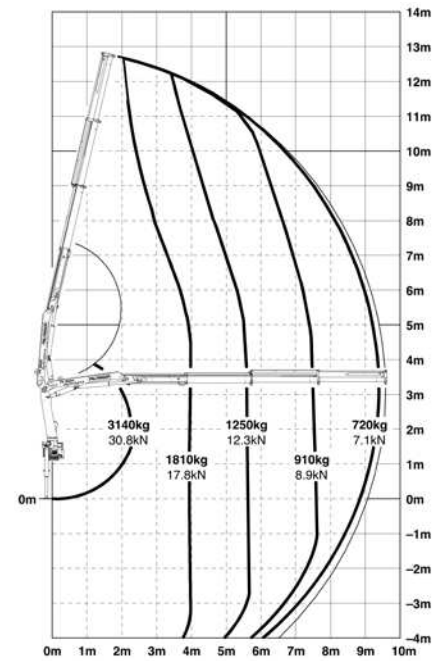
PK 8500 Performance



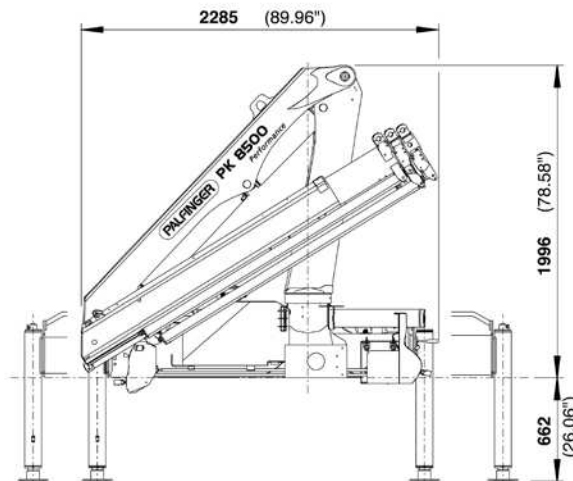
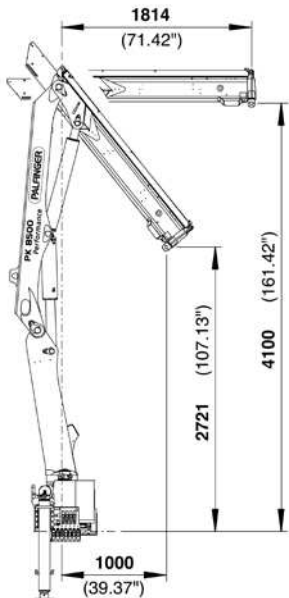
PK 8500 A Performance



PK 8500 B Performance



DIMENSIONS



Lifting capacities

max.		3300 kg	7280 lbs	STD
4.0 m	13' 1"	1920 kg	4230 lbs	
5.6 m	18' 4"	1360 kg	3000 lbs	

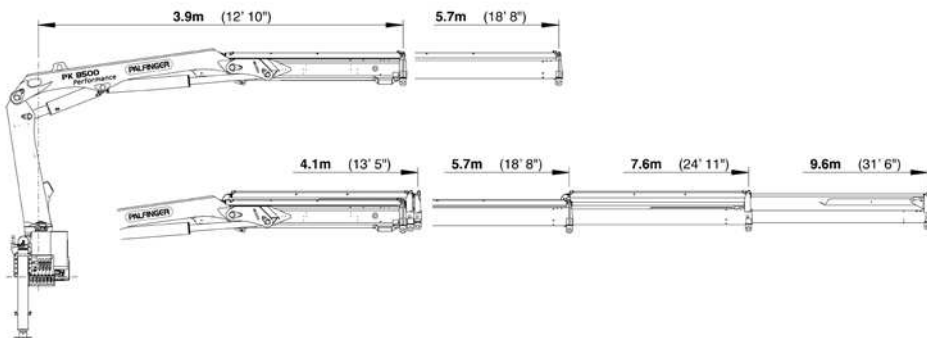
max.		3200 kg	7050 lbs	A
4.0 m	13' 1"	1860 kg	4100 lbs	
5.6 m	18' 4"	1300 kg	2870 lbs	
7.5 m	24' 7"	1000 kg	2200 lbs	
9.5 m*	31' 2"	740 kg	1630 lbs	
11.5 m*	37' 9"	400 kg	880 lbs	
13.1 m*	42' 12"	150 kg	330 lbs	

max.		3140 kg	6920 lbs	B
4.0 m	13' 1"	1810 kg	3990 lbs	
5.6 m	18' 4"	1250 kg	2760 lbs	
7.5 m	24' 7"	910 kg	2010 lbs	
9.4 m	30' 10"	720 kg	1590 lbs	
11.5 m*	37' 9"	400 kg	880 lbs	
13.1 m*	42' 12"	150 kg	330 lbs	

Technical specifications EN 12999 H1-B3

Max. lifting moment	7.6 mt/75.0 kNm	55300 ft.lbs
Max. lifting capacity	3300 kg/32.4 kN	7280 lbs
Max. hydraulic outreach	9.6 m	31' 6"
Slewing angle	400°	
Slewing torque	0.9 mt/9.0 kNm	6640 ft.lbs
Outreach	5.7 m	18' 8"
Stabilizer spread standard	3.2 m	10' 6"
Stabilizer spread max	5.6 m	18' 4"
Fitting space required	0.66 m	2' 2"
Width folded	2.3 m	7' 7"
Max. operating pressure	315 bar	4568 psi
Recommended pump capacity	from 25 l/min to 35 l/min 7.7	6.6 US gal./min 9.2 US gal./min
with RC- and LS-system	from 40 l/min to 50 l/min	10.6 US gal./min 13.2 US gal./min
Dead weight standard crane	875 kg	1930 lbs

EXTENSION BOOM VARIATIONS



PK 8500

*mechanical extension

KP-PK8500M2+EN

Cranes shown in the leaflet are partially optional equipped and do not always correspond to the standard version. Country-specific regulations must be observed. Dimensions may vary. Subject to technical changes, errors and translation mistakes.

PALFINGER

PK 8500 PERFORMANCE

**PUISSANCE ET
POYVALENCE**

LIFETIME EXCELLENCE



FORCE DE LEVAGE MAXIMALE

Son excellent rapport poids propre/force de levage fait de la PK 8500 Performance la grue de référence dans sa catégorie. Construite en acier à grain fin à résistance élevée et équipée de nombreux accessoires, elle intervient de manière précise et flexible, même dans les conditions les plus difficiles. Le modèle PK 8500 Performance est un partenaire puissant qui vous permettra d'accomplir toutes les tâches dont vous serez chargé.





PRÉCISION ET FLEXIBILITÉ

10 Highlights



Extension à haute vitesse

Pour des interventions efficaces

L'extension à haute vitesse montée en série augmente la vitesse de déploiement du système de bras. Le fonctionnement de la grue est de ce fait nettement plus rapide et plus rentable.

Technologie de revêtement

Protection de surface au plus haut niveau

Le revêtement KTL est la pierre angulaire d'une parfaite protection de surface. Ensuite, les composants sont soit pourvus d'un revêtement dans la nouvelle installation de revêtement par poudrage, soit recouverts d'une peinture de finition bi-composant au moyen d'un robot de peinture. Grande stabilité de la valeur et excellente protection contre la corrosion, sur la totalité de la durée de vie de la grue.



Radiocommande

En dialogue avec l'utilisateur

L'option radiocommande avec transmission numérique des données offre un maxi-mum de sécurité et de confort d'utilisation. L'écran LED intégré au boîtier de commande informe en temps réel et en continu le grutier du taux de charge de la grue.

Le distributeur de commande proportionnel avec fonction Load Sensing combiné à la radiocommande permet de commander la grue avec une extrême précision.

Circuits hydrauliques pour accessoires

Polyvalent et d'une utilisation facile

Cette option garantit l'alimentation en huile des accessoires. Les circuits, logés dans des gaines compactes, sont parfaitement protégés.



Commande de grue ergonomique

Toutes les informations d'un seul coup d'œil

Les leviers de commande de toutes les fonctions de grue sont placés de façon ergonomique sur la console. Cela permet de travailler confortablement et avec efficacité. De plus, le poste de commande est monté en tenant compte des besoins liés à la maintenance.

Graissage centralisé

Pour un graissage optimal

Tous les graisseurs du socle sont regroupés en un point central de graissage.



Conduites d'huile internes

Une protection maximale grâce à une conception compacte

Les conduites d'huile internes permettent d'avoir un système d'extension compact et garantissent une parfaite protection contre les endommagements.

Grande largeur de stabilisation

Pour une stabilité optimisée

La PK 8500 Performance s'adapte sur tous les types de châssis les plus courants. Les largeurs de stabilisations possible sont de 3,2 m ou 5,6 m.



PAL 50

Confort et sécurité

Le système de commande électronique PALTRONIC 50 disponible en option apporte une nette amélioration en matière de confort d'utilisation.

Limiteur de capacité hydraulique

Fonction de sécurité intégrée

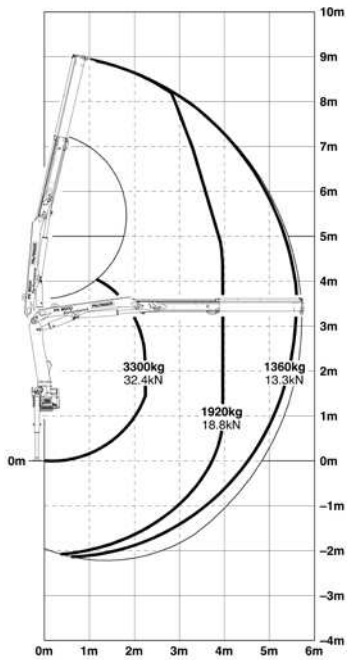
Le limiteur de capacité hydraulique monté de série, bloque tous les mouvements augmentant le couple dès qu'il y a surcharge.

PK 8500

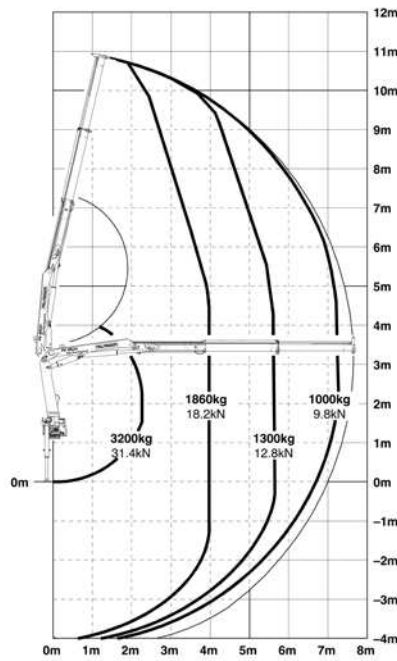
PERFORMANCE

Équipement multiple.

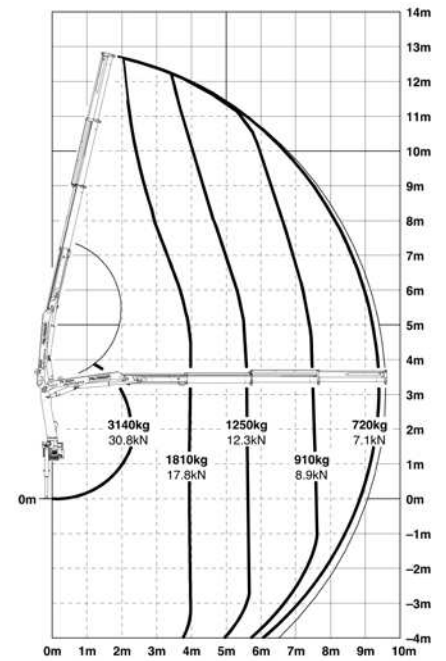
PK 8500 Performance



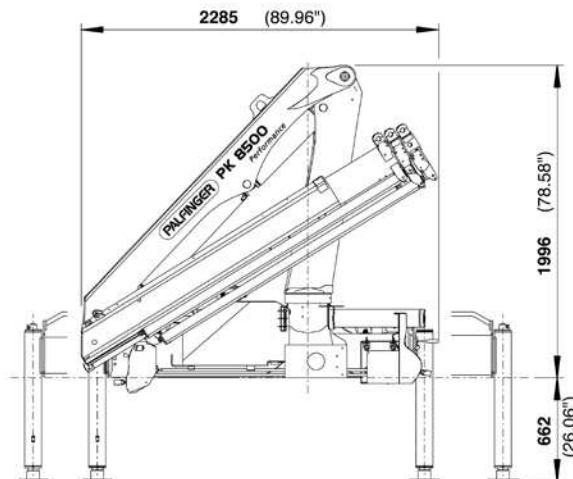
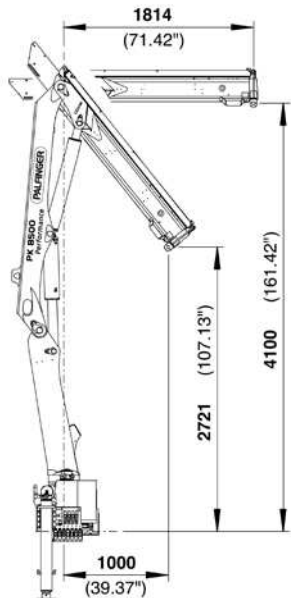
PK 8500 A Performance



PK 8500 B Performance



DIMENSIONS



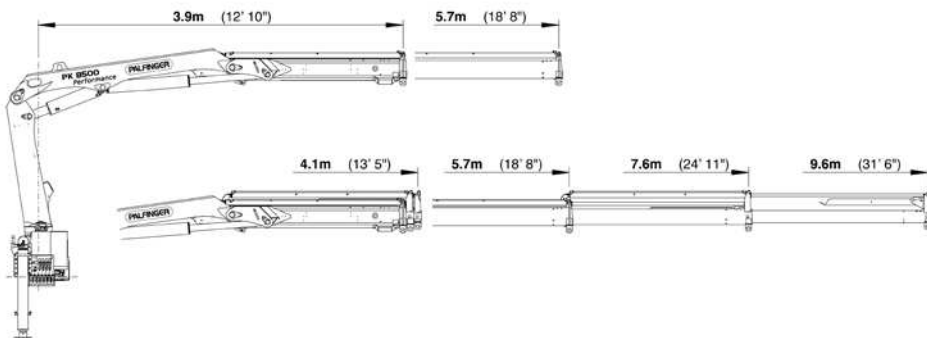
Forces de levage

max.	3300 kg / 32,4 kN	STD
4,0 m	1920 kg / 18,8 kN	
5,6 m	1360 kg / 13,3 kN	
max.	3200 kg / 31,4 kN	A
4,0 m	1860 kg / 18,2 kN	
5,6 m	1300 kg / 12,8 kN	
7,5 m	1000 kg / 9,8 kN	
9,5 m*	740 kg / 7,3 kN	
11,5 m*	400 kg / 3,9 kN	
13,1 m*	150 kg / 1,5 kN	
max.	3140 kg / 30,8 kN	B
4,0 m	1810 kg / 17,8 kN	
5,6 m	1250 kg / 12,3 kN	
7,5 m	910 kg / 8,9 kN	
9,4 m	720 kg / 7,1 kN	
11,5 m*	400 kg / 3,9 kN	
13,1 m*	150 kg / 1,5 kN	

Caractéristiques techniques EN 12999 H1-B3

Couple de levage maximum	7,6 mt/75,0 kNm
Puissance de levage maximale	3300 kg/32,4 kN
Portée hydraulique maximale	9,6 m
Angle de rotation	400°
Couple de rotation	0,9 mt/9,0 kNm
Portée	5,7 m
Écartement des stabilisateurs standard	3,2 m
Écartement des stabilisateurs max.	5,6 m
Espace nécessaire au montage	0,66 m
Largeur grue repliée	2,3 m
Pression d'utilisation maximale	315 bar
Débit de pompe recommandé en mode radiocommande et en mode LS	de 25 l/min à 35 l/min de 40 l/min à 50 l/min
Poids de la grue standard	875 kg

NOMBREUSES EXTENSIONS



PK 8500

KP-PK8500M2+FR

Certaines grues en photos dans ce document sont dotées d'équipements optionnels et ne correspondent pas au modèle standard. Des réglementations nationales spécifiques relatives à la configuration des grues sont à observer. Les dimensions ne revêtent pas un caractère contraignant. Sous réserve de modifications techniques, d'omissions et d'erreurs de traduction.