

GSR

IVECO

## P 200 AXE-E SMART PLUS IVECO MY2024 GSR

NEW

IN PRODUCTION

SYMBOLFOTO



### SPECIFICATION

- Lightweight and compact double articulated aerial platform for working in confined spaces, installed on a 3.5 t lorry.


The double pantograph ensures great versatility and the ability to overcome obstacles at height.

- Multifunction electric controls for greater precision, speed and manoeuvring comfort
- Vertical stabilisation with extendable front crossbars to better compensate for uneven ground and slopes.
- Platform with three stabilisation options for all working conditions:
  - In profile: for maximum compactness in confined spaces.
  - With front crossbars extended: for maximum performance when working at height.
  - Partial stabilisation: for maximum performance with minimum space requirements.

STANDARD

### OFFER INFORMATION

Location details

Modena, 41122 - Italy 

Dealer Name

Palfinger srl

Available from

30.05.2026

Product type

New

Dealer E-mail

[sales-it@palfinger.com](mailto:sales-it@palfinger.com)

[v.dalcamo@palfinger.com](mailto:v.dalcamo@palfinger.com)

Dealer phone

**0039059252426**

## GSR

---

- Mechanical cab/boom anti-collision system
- Hydraulically rotating basket 90° right + 90° left
- Machine operating hour meter
- Mouth-extension protection cap
- Inclinometer with audible and visual alarm  
for aerial working conditions
- Air/water line from the column to the basket
- Extended distribution plates to be placed under the  
stabilisers  
with relative housings on the platform
- 12V socket on the basket
- 230V / 16A or 110V / 16A electrical socket in the  
basket
- Cataphoresis painting, PALFINGER patented KTL  
system
- Aerial part centring display for machine closure
- Provision for insulation.

### **CONFIGURATION OF THIS UNIT:**

- Aluminium cage
- Home function
- Kit 4.0
- RAL 9016

## GSR

## PRODUCT

<b>Manufacturer</b>	PALFINGER	<b>Turret rotation</b>	370°
<b>Model</b>	P 200 AXE-E Smart Plus	<b>Basket size</b>	1.4 x 0.84 x h 1.1 m
<b>Construction year</b>	2026	<b>Basket capacity</b>	250 kg
<b>Outreach</b>	8,20 m	<b>Basket turning device</b>	90+90
<b>Max. height of work</b>	19,7	<b>Basket material</b>	Aluminium

## TRUCK

<b>Truck manufacturer</b>	IVECO	<b>Emmission standard</b>	EURO 6 E
<b>Vehicle type</b>	IVECO MY2024 GSR	<b>Axes</b>	4x2
<b>Wheel base</b>	3450	<b>Gross vehicle weight</b>	3500 Kg

**PALFINGER**

## **P 200 AXE-E SMART PLUS**

**COMPATTA, AGILE SU STRADA  
E NEL POSIZIONAMENTO,  
MASSIMA VERSATILITÀ E  
SICUREZZA IN ALTEZZA**

**LIFETIME EXCELLENCE**



## PUNTI DI FORZA

- Piattaforma aerea doppio articolata leggera e compatta per operare in spazi ristretti, installata su autocarro 3,5 t. Il doppio pantografo garantisce grande versatilità e la capacità di scavalcare ostacoli in quota.
- Comandi elettrici multifunzione per una maggiore precisione, rapidità e comfort di manovra
- Stabilizzazione verticale con traverse estendibili anteriormente per compensare meglio i dislivelli e le pendenze del terreno
- Piattaforma con tre possibilità di stabilizzazione per ogni condizione di lavoro:
  - In sagoma: per la massima compattezza degli ingombri in spazi ridotti
  - Con traverse anteriori sfilate: per massime prestazioni di lavoro in quota
  - Stabilizzazione parziale: per prestazioni massime con minimo ingombro.

## STANDARD

- Anticollisione meccanico cabina/braccio
- Cestello rotante idraulicamente 90° dx + 90° sx
- Contatore funzionamento macchina
- Cuffia protezione bocca-sfilo
- Inclinometro con allarme sonoro e luminoso su condizioni di lavoro aereo
- Linea aria/acqua dalla colonna al cestello
- Piastre ripartitrici allargate da porre sotto gli stabilizzatori con relativi alloggi sul pianale
- Presa 12V sul cestello
- Presa elettrica 230V / 16A or 110V / 16A nel cestello
- Verniciatura in cataforesi, sistema KTL brevettato PALFINGER
- Visualizzatore centraggio parte aerea per chiusura macchina
- Predisposizione per l'isolamento.





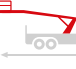


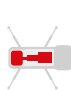
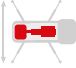



## ACCESSORI PRINCIPALI

- Baule porta oggetti in plastica sottopianale
- Carenature laterali telaio
- Cestello in vetroresina in sostituzione dello standard in alluminio
- Chiusura automatica parte aerea
- Elettropompa 12V per la discesa d'emergenza
- Elettropompa 230V / 16A o 110V / 16A con attacchi rapidi
- Filocomando per comandi d'emergenza
- Isolamento 1000V con cestello in vetroresina
- Rotolampada fisso sulla torretta
- Spazzole protezione sfilo braccio
- Spondine ribaltabili sui due lati h 200 mm.

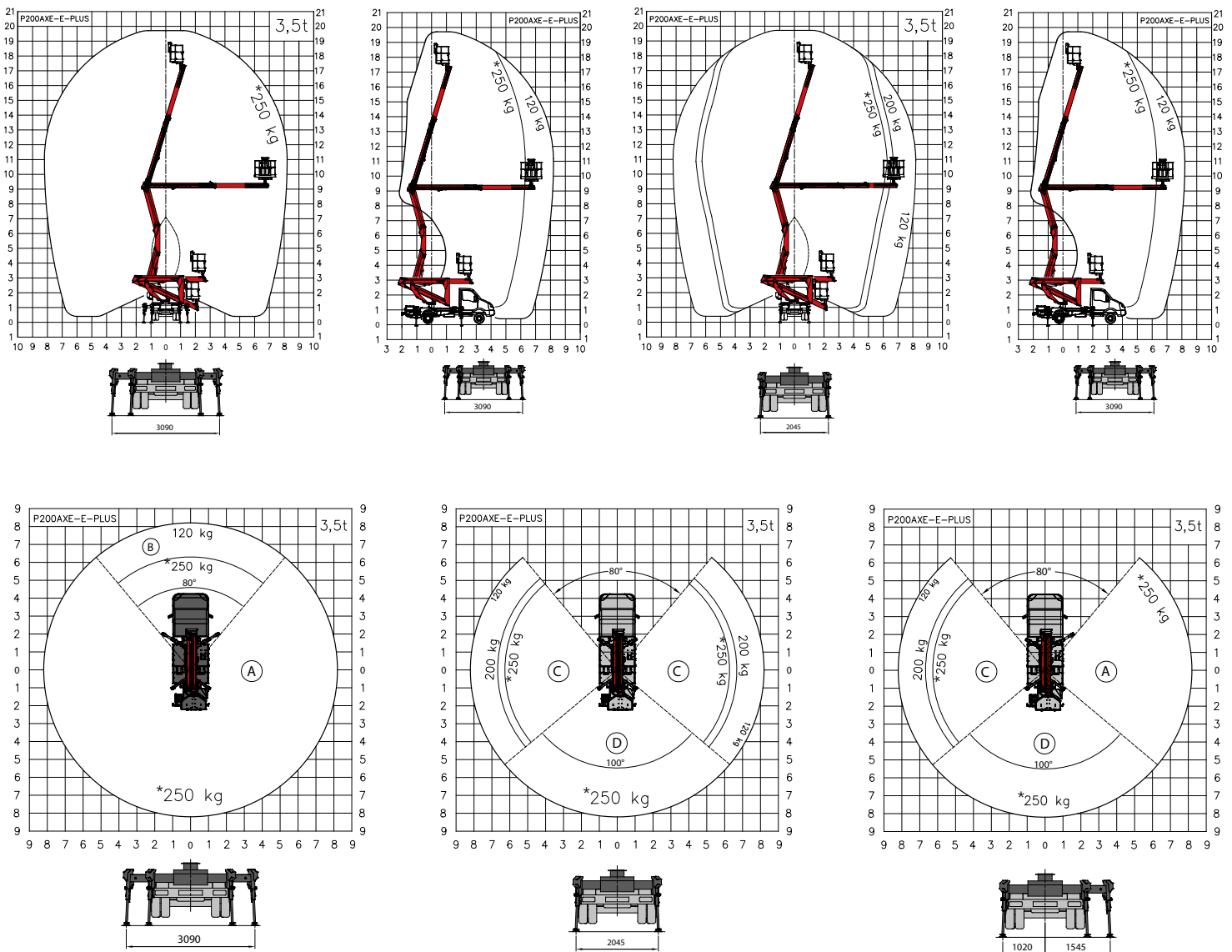
## DIMENSIONI



## DATI TECNICI

	Max. altezza di lavoro	19,7 m		Rotazione cestello	2x90°
	Max. altezza di lavoro dal piano di calpestio	17,7 m		Dimensioni del cestello	m 1,4 x 0,84 x 1,1 h
	Sbraccio max. di lavoro	8,2 m		Max. carico ammesso per cestello	250 kg - 230 kg VTR
	Larghezza min. stabilizzatori	2,0 m		Stabilizzazione	Verticale, bracci anteriori estendibili idraulicamente
	Larghezza max. stabilizzatori	3,1 m		Massa complessiva veicolo	3,5 t
	Angolo operativo del braccio principale	-25°/+73°			
	Rotazione Torretta	370°			

## DIAGRAMMI DI LAVORO



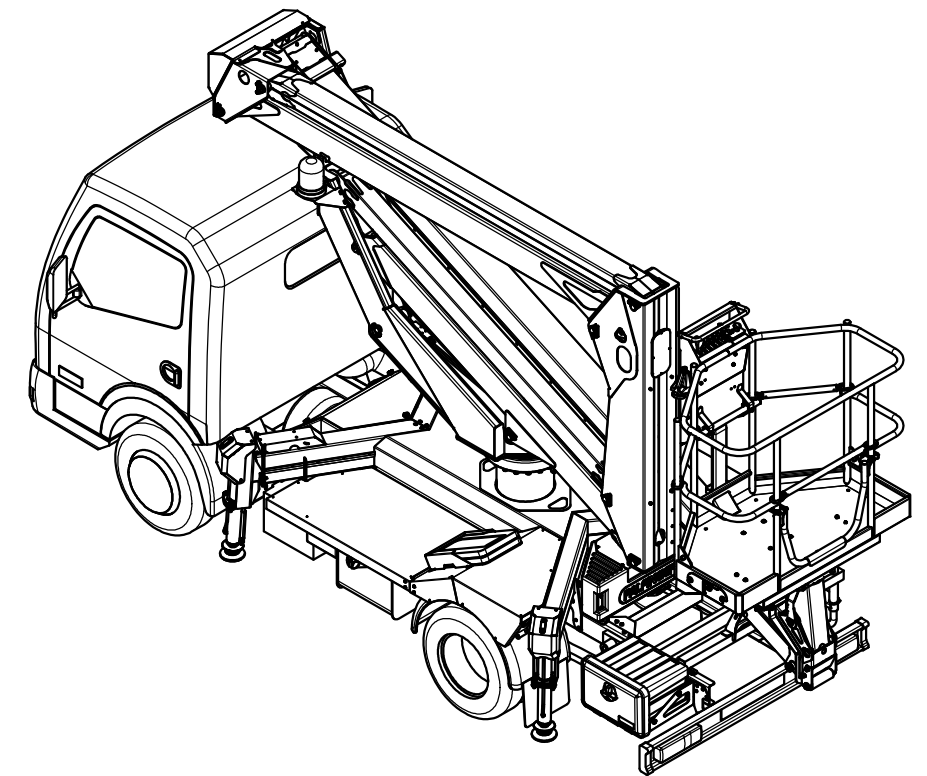
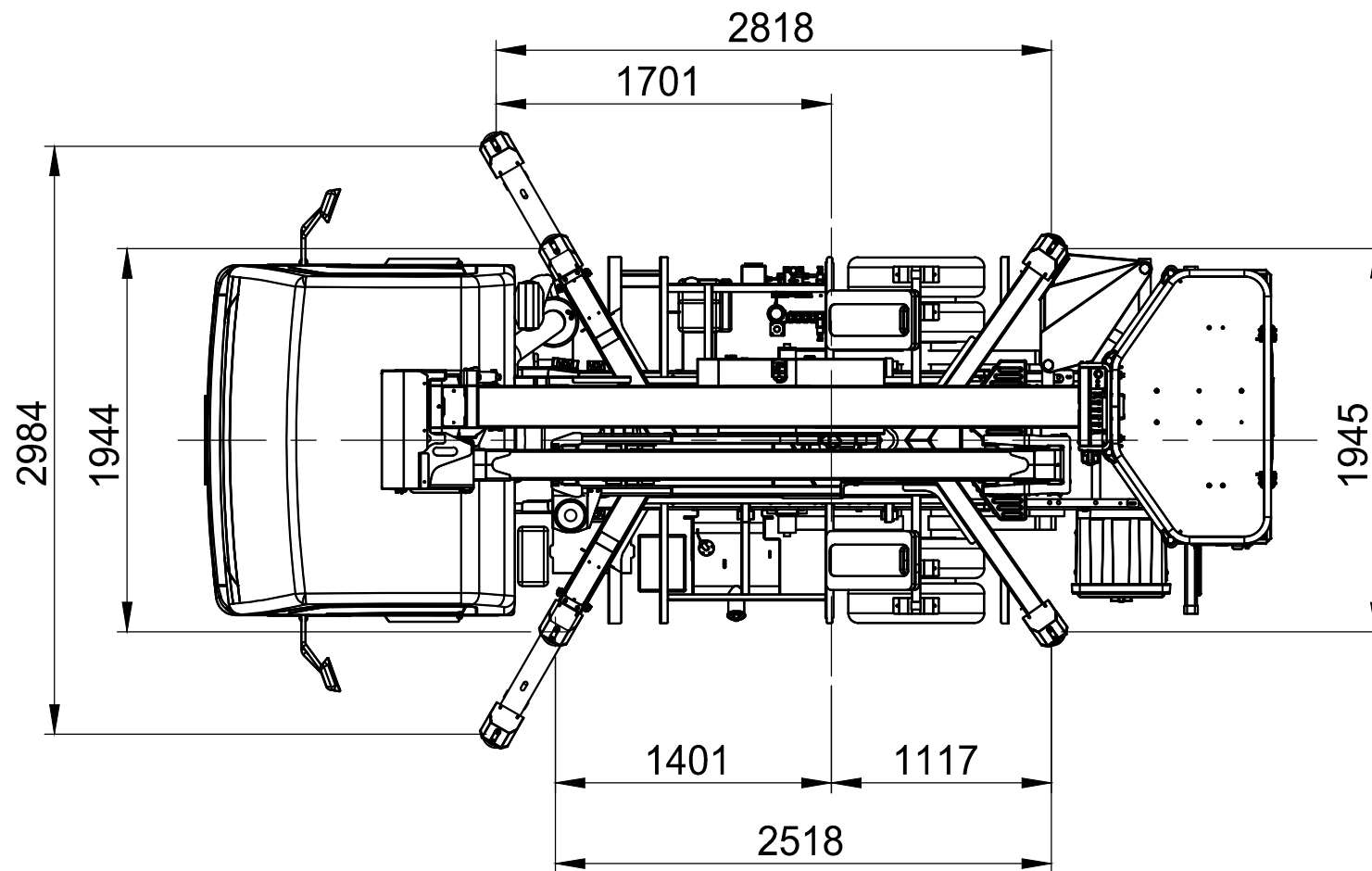
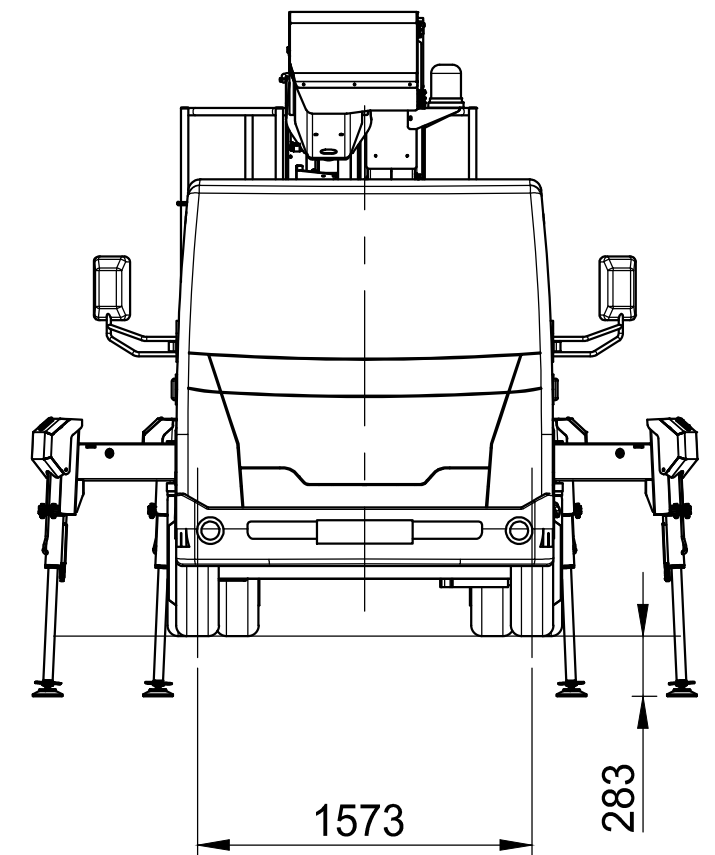
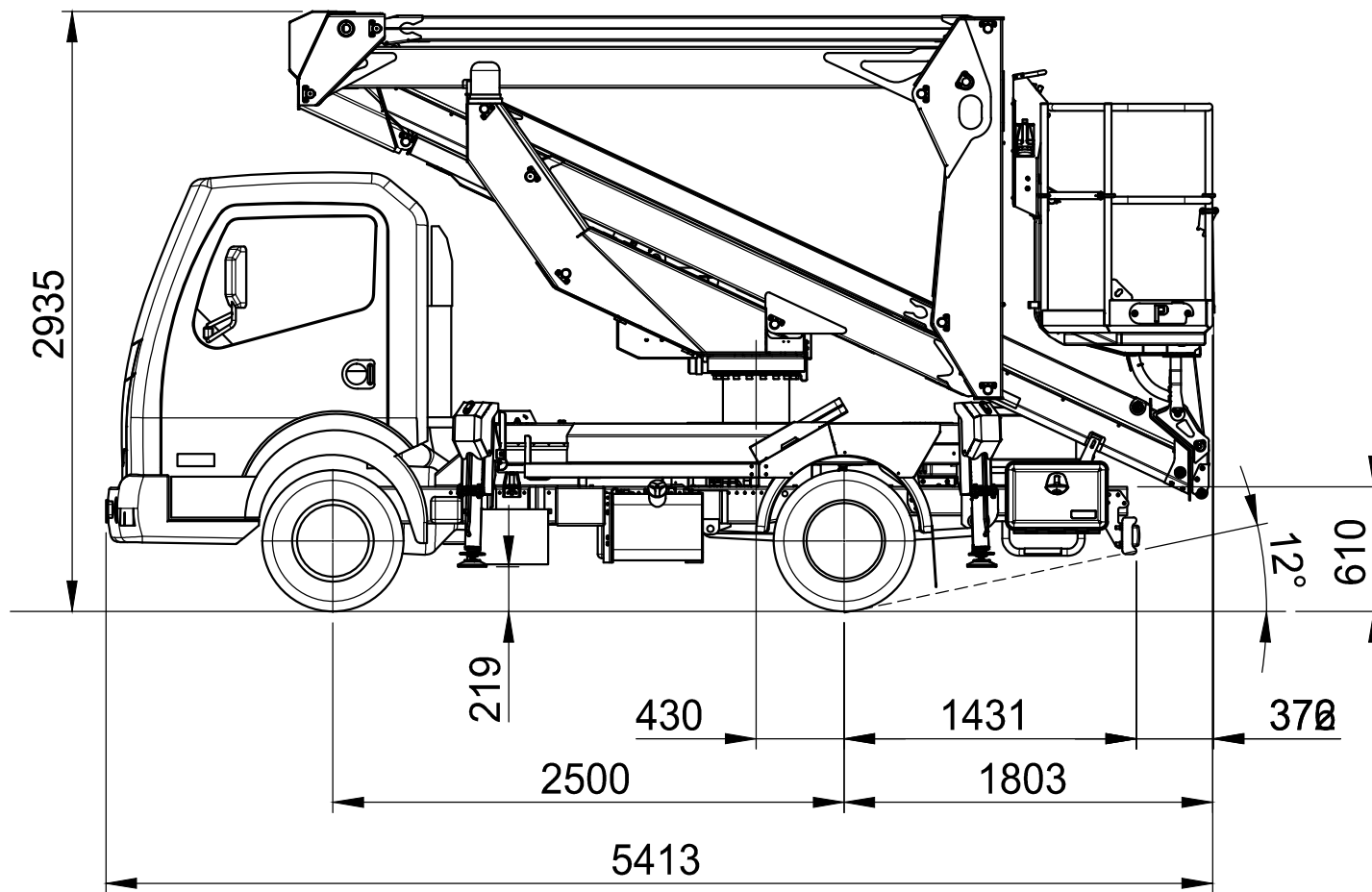
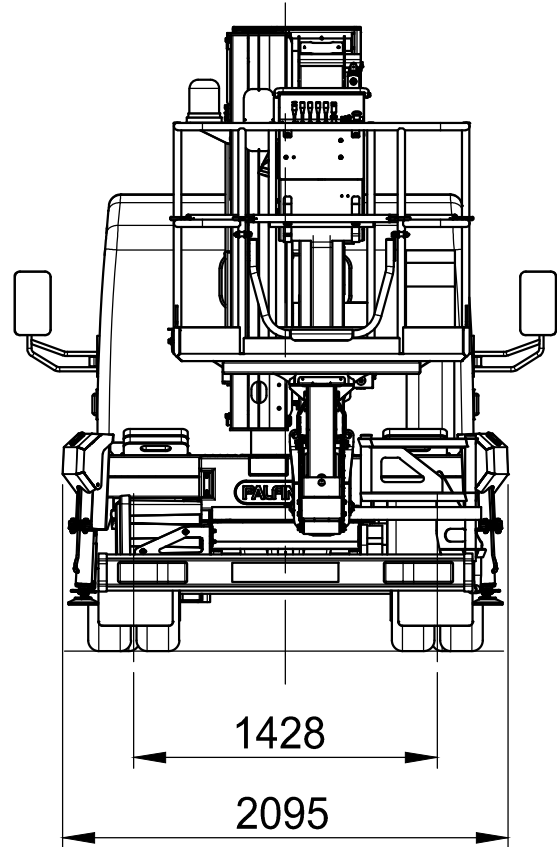
Masses suscettibili ad una variazione +/- 5%  
 Dati tecnici suscettibili ad una variazione +/- 3%  
 \*230 kg con il cestello in VTR

**CONTATTO****PALFINGER PLATFORMS ITALY SRL**

Via Enrico De Nicola, 31  
41122 Modena (MO) - Italy  
TEL: +39 059 252426  
EMAIL: [info@palfingerplatformsitaly.it](mailto:info@palfingerplatformsitaly.it)

**KP-P200AXEPM1+IT**

Le unità mostrate nell'opuscolo possono essere equipaggiate con accessori opzionali e non sempre corrispondono alla versione di serie. Nella costruzione è necessario rispettare le normative nazionali. Le dimensioni indicate non sono vincolanti. Con riserva di modifiche tecniche, errori ed errori di traduzione.



macchina : P200 AXE-E (LGT) su Isuzu p.2500

data : 18 / 11 / 2020