

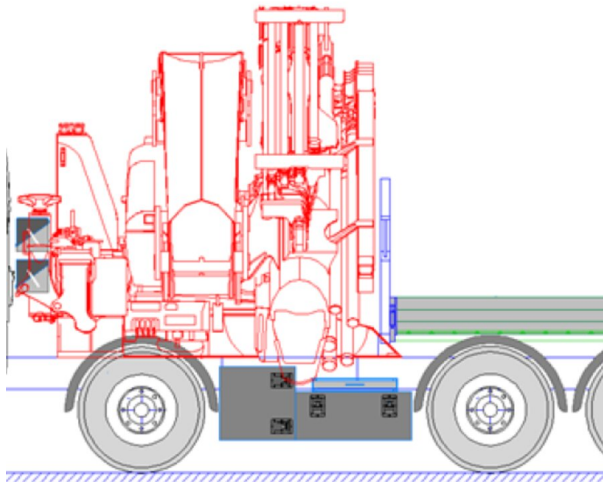
SCANIA

**PK 1350 TEC**

**R 560 B8X4 NB**

AUFTRAGSNUMMER: PALDRIVE 692

**NEU** **AUF ANFRAGE**



**INFORMATIONEN ZUM ANGEBOT**

Montage- & Besichtigungsstandort

PALFINGER, 86-050 - Polen

Verkaufsabwicklung und Auslieferung durch Händler:

Palfinger EMEA GmbH

Verfügbarkeit

Auf Anfrage

Produktzustand

Neu

Auftragsnummer

Paldrive 692

E-Mail

[sales@palfinger.com](mailto:sales@palfinger.com)

Telefonnummer

**004366488345792**

**GERÄTEAUSSTATTUNG**

**Alle Bilder stammen von einem Referenzprojekt**



PK 1350 TEC

|                                      |           |
|--------------------------------------|-----------|
| <b>Hubmoment</b>                     | 109,3 mt  |
| <b>max. Reichweite inkl. Fly-Jib</b> | 34,4 m    |
| <b>max. Hubleistung</b>              | 30.000 Kg |
| <b>Schwenkbereich</b>                | endlos    |
| <b>Seilwinde typ</b>                 | 3,5to     |



MCC - AUFBAU

**Tiefbaupritsche**

|                      |          |
|----------------------|----------|
| Länge                | 4.600 mm |
| Breite               | 2.480 mm |
| Stirnwandhöhe        | 1.400 mm |
| Bord- & Heckwandhöhe | 400 mm   |
| Ladehöhe             | 1.180 mm |

Zwischenverkauf und Änderungen vorbehalten!

Druckdatum: 30.04.2026, 06:07:47

Pritschenboden

Siebdruckplatten



SCANIA R560 B8X4 NB

|                        |                    |
|------------------------|--------------------|
| <b>Baujahr</b>         | 2026               |
| <b>Leistung</b>        | 560 PS             |
| <b>Getriebe</b>        | G33CM + Opticruise |
| <b>Achsabstand</b>     | 4.950 mm           |
| <b>Fahrerkabine</b>    | CR20N              |
| <b>GSR II optionen</b> | ja                 |

**LADEKRAN**

|                   |             |                               |                   |
|-------------------|-------------|-------------------------------|-------------------|
| <b>Hersteller</b> | Palfinger   | <b>Hubmoment</b>              | 109,3 mt          |
| <b>Gerätetyp</b>  | PK 1350 TEC | <b>Reichweite / Tragkraft</b> | 34,4 m / 1.280 Kg |
|                   |             | <b>Max outreach</b>           | 34,4 m            |

**FAHRZEUG**

|                         |        |                                 |                  |
|-------------------------|--------|---------------------------------|------------------|
| <b>LKW Hersteller</b>   | Scania | <b>Achsen</b>                   | 8x4              |
| <b>Fahrerhaus</b>       | CR20N  | <b>Zulässiges Gesamtgewicht</b> | 32.000 Kg        |
| <b>Leistung</b>         | 560 PS | <b>Eigengewicht</b>             | 29.000 Kg        |
| <b>Schadstoffklasse</b> | EURO 6 | <b>Nutzlast</b>                 | 3.000 Kg         |
|                         |        | <b>Montageart</b>               | Montage-<br>Kran |

**PK 1350 TEC**

## HYDRAULIK &amp; TECHNIK

- Hydraulischer 9-fach Ausschub (H)
- Schnellgängiges Ausschubsystem mit Rückölverwertung
- Schwenkbereich endlos
- Stützbeinausleger hydraulisch (max. Abstützbreite 10.000mm)
- Stützbein (rechts) 180° hydraulisch schwenkbar
- Zusatzabstützung hydraulisch
- Schlauchausrüstung für zwei Zusatzgeräte inklusive Multifaster
- 3,5to-Seilwinde am Hauptarm (hydr. abklappbar)
- Seillänge: 90m

## ASSISTENZSYSTEME

- Paltronic 180
- HPSC + LOAD
- Ferngesteuerte Abstützungen
- CPS (Kabinenschutz)
- FPS (Rahmenüberlastungsschutz)
- P-FOLD (Zusammenlegassistent)
- Wiegefunktion
- AOS (Aktives Schwingungsdämpfungssystem)
- SRC (Seilwindensynchronregelung)
- RTC (Automatische Seilspannvorrichtung)

## AUSSTATTUNG

- Palfinger P6 Funkfernsteuerung / 8L Linearhebel
- LED-Arbeitsscheinwerfer am Knickarm
- 11,5to Lasthaken
- 2 Strang Seilwindenzubehör am Kran

**PJ 190**

## KONFIGURATION

- Hydraulischer 6-fach Ausschub (E)
- Schnellgängiges Ausschubsystem mit Rückölverwertung
- Zusätzlicher Arbeitsbereich durch 25° Überstreckung
- 1 Strang Seilwindenzubehör am PJ 190
- LED Arbeitsscheinwerfer am PJ 190
- PJMFA - Multifunktionsanbindung
- Schlauchausrüstung für zwei Zusatzgeräte inklusive Multifaster



- MFA-L (Multifunktionsadapter)
- Lackierung RAL3020
- 400L Hydrauliköl-Tank

## AUFBAU

- Palfinger MCC Tiefbaupritsche
- Lichte Abmessungen: 4.600 mm x 2.480mm
- Stirnwandhöhe: 1.400mm
- Bord- und Heckwandhöhe: 400 mm
- Pritschenboden aus 27 mm starken Siebdruckplatten
- Diverse Zurrmöglichkeiten am Pritschenboden
- Ladehöhe: 1.180 mm
- 1 Paar Container-Verriegelungen
- 6 Stk. Arbeitsscheinwerfer
- 2 Stk. Rückfahrcheinwerfer
- Rückfahrkamera
- Anhängerkupplung: RF40 G 150 A
- 2 Stk. Unterlegkeile

## SCANIA R560 B8X4 NB

- Motorleistung: 560 PS , Drehmoment max. 2.800 Nm
- Automatikgetriebe: G33CM + Opticruise + Retarder
- Achsabstände: 1.990mm 2.960mm + 1.350mm
- Luftfederung an allen Achsen
- Kraftstofftank 395l / AD-Blue 80l
- Bereifung 1. & 2. Achse 385/65 R22.5
- Bereifung Antriebsachsen 315/80 R22.5
- Felgen an allen Achsen: Aluminium Alcoa DuraBright
- Kabinenfarbe: Scania Ivory White / Chassisfarbe: Scania Sub Grey
- Fahrerkabine CR20N



- Premium Interior
- Standheizung: 3 kW
- Multifunktionslenkrad
- Infotainmentsystem: 10,1 Zoll Farbdisplay

Konstruktionsänderungen vorbehalten, fertigungstechn. Toleranzen müssen berücksichtigt werden.

Krandarstellung symbolisch



Zulässige Traglasten für Seilwinde siehe Datenblatt

Seite 020.21000 3.5t

Konstruktionsänderungen vorbehalten, fertigungstechn. Toleranzen müssen berücksichtigt werden.

Krandarstellung symbolisch

# DPS-C

Dual Power System



Eigengewicht: JV2  
75 kg

Die Tragkräfte laut Diagramm verringern sich bei Verwendung von mechanischen Verlängerungen um deren Eigengewicht.  
Die Tragkräfte laut Diagramm verringern sich bei Verwendung von Schlauchausrüstung am Fly-Jib.

Zulässige Traglasten für Seilwinde siehe Datenblatt

Seite 020.21000 3.5t

**PK 1350 TEC**

**SCHWERLAST-  
EINSÄTZE  
PRÄZISE  
MEISTERN**



# PK 1350 TEC

Willkommen in einer neuen Ära der Großkrane! Durch die Weiterentwicklung konnte einer der größten Ladekrane aus dem PALFINGER Portfolio in die neue TEC-Baureihe integriert werden. Der Premium-Großkran überzeugt mit einer perfekten Kombination aus Präzision und Kraft. Der PK 1350 TEC glänzt mit einer bemerkenswerten Reichweite von bis zu 38,7 m und einem maximalen Hubmoment von 109,3 mt. Durch den Einsatz des Fly-Jibs PJ 190 am neunten Ausschub des Krans konnte nochmals eine Leistungssteigerung erzielt werden. Dadurch können jegliche Spezial- und Schwerlasteinsätze noch besser, präziser und einfacher gemeistert werden. Dank hochmodernster Steuerungselektronik, der **PALTRONIC 180** und den intelligenten Assistenzsystemen wie **SMART CONTROL**, **MEMORY POSITION**, dem **NIVELLIERASSISTENTEN** und vielem mehr setzt er neue Maßstäbe in Sachen Sicherheit und Komfort im Arbeitsalltag. Und nicht zu vergessen, das bahnbrechende **DUAL POWER SYSTEM CONTINUOUS** (DPS-C), das die Hubkraft in jeder Position maximiert.

## SMART CONTROL\*

**Präzise Kranspitzensteuerung mit nur einem Hebel, statt einzelne Funktionen anzusteuern**

SMART CONTROL ist die innovative und einfachere Art, die Kranspitze horizontal, vertikal sowie diagonal in alle Richtungen mit nur einer Hebelbewegung zu steuern. Das System erkennt selbstständig schwere Lasten am Haken und gleicht die Durchbiegung des Krans automatisch aus. Somit können präzise Arbeiten noch komfortabler erfolgen. Das Fly-Jib kann dabei wie gewohnt dazu gesteuert werden.

So wird das Steuern eines Krans deutlich einfacher.



## MEMORY POSITION\*

**Speicherung von bis zu 4 Kranpositionen für effizienteres Arbeiten**

Der Bediener kann mit der MEMORY POSITION definierte Kranpositionen inklusive Fly-Jib und Seilwinde pro Einsatzort speichern und diese mit nur einem oder zwei Hebel wieder exakt anfahren. Egal ob man vorher ohne Last gespeichert hat und danach mit Last wieder anfährt, gleicht das System die jeweilige Durchbiegung automatisch aus. Auch wiederkehrende Positionen, wie über der Ladefläche des LKWs, können gespeichert bleiben und müssen nicht jedes Mal aufs Neue gesetzt werden.



## NIVELLIERASSISTENT\*

**Bis zu 80 % Zeitersparnis beim Nivellieren des Fahrzeugs**

Der NIVELLIERASSISTENT vereinfacht den Prozess des Abstützens und unterstützt den Bediener durch optimales Ausnivellieren des Fahrzeuges. Mit nur einer Hebelbewegung an der Funkfernsteuerung erfolgt durch pulsierende Bewegungen der Stützzylinder die optimale Ausnivellierung. Um die bestmögliche Fahrzeugneigung bei jedem individuellen Einsatz zu erreichen, kann der Bediener zwischen zwei Einstellungsmöglichkeiten wählen, „Steilstellung“ oder „HPSC“.



## P-FOLD\*

**Perfekt einsatzbereit mit nur einem Hebel**

Das Assistenzsystem P-Fold macht das Auseinander- und Zusammenlegen für den Bediener zu einem Kinderspiel. Mit nur einer Hebelbewegung wird der TEC-Ladekran schnell und beschädigungsfrei auseinander als auch wieder zusammengelegt. Dadurch wird die Rüstzeit auf ein Minimum verringert. Eine optimale Ergänzung bietet das System RTC (Rope Tension Control), sollte eine Seilwinde vorhanden sein.



## P-PROFIL

**Leichtbau in Perfektion**

Das polygonale oder auch tropfenförmige P-Profil ist das Markenzeichen der PALFINGER TEC-Baureihe. Die verwindungssteife Profilform sorgt für ein torsionsstabileres und gleichzeitig auch leichteres Armsystem. Daraus resultiert ein geringeres Krangewicht bei höherer Leistung. Auch die Ausschübe gleiten durch die spezielle Form und die selbstschmierenden Kunststoffpakete deutlich besser. Das bringt außerdem einen geringeren Wartungsaufwand mit sich. Das P-Profil ermöglicht damit effizientere Einsätze im Arbeitsalltag.



## ZWEIKREISHYDRAULIK

**Immer volle Leistung**

Durch die doppelte Durchflussmenge der Zweikreishydraulik wird eine hydraulische Unterversorgung verhindert, die beim gleichzeitigen Betätigen vieler Funktionen auftreten kann. Dank dieser Lösung kann eine beispiellose Arbeitsgeschwindigkeit erreicht werden, wodurch selbst anspruchsvolle Tätigkeiten mühelos durchgeführt werden können. Eine gleichzeitige Betätigung mehrerer Funktionen wird zur Leichtigkeit, ohne Kompromisse bei Präzision oder Zuverlässigkeit.



## SRC & RTC\*

**Mehr Komfort im Seilwindenbetrieb**

Die Synchronised Rope Control (SRC) hält den Abstand zwischen Rollenkopf und Unterflasche konstant, während der Kran bedient wird. So hat der Bediener immer die Gewissheit, dass der Abstand zur Last konstant bleibt. Die Rope Tension Control (RTC) erweitert den Bedienerkomfort, durch die automatische Steuerung der Seillänge zu jedem Zeitpunkt und an jeder Position. Diese zwei Systeme in Kombination erhöhen den Komfort für den Bediener erheblich und steigern auch die Effizienz bei jedem Seilwindeneinsatz.



## DUAL POWER SYSTEM (DPS-P / DPS-C)\*

### Volle Hubkraft für effizienten Fly-Jib Betrieb

Das Dual Power System ermöglicht eine deutliche Steigerung der Hubkraft am Fly-Jib. Besonders bei hohen Reichweiten spielt das System seine Stärken beim TEC-Kran mit Fly-Jib aus und erhöht die Einsatzgebiete. Während DPS-Plus zwei Stellungen des letzten Kranschubarmes erkennt und damit zwei Druckbereiche verwendet, kann DPS-C kontinuierlich den für die jeweilige Position passenden Druckbereich wählen und noch mehr Hubkraft aus dem TEC-Kran zu jeder Zeit rausholen.



## ENDLOSSCHWENKWERK

### Uneingeschränkte Bewegung

Das Endlosschwenkwerk bietet volle Flexibilität und Effizienz während jedes Einsatzes. Diese Besonderheit ermöglicht ein schnelleres Entladen, da der Kran über den kürzesten Weg zur gewünschten Position geschwenkt werden kann. So kann in nahezu alle Richtungen gearbeitet werden, ohne das Fahrzeug neu zu positionieren.



## AOS\*

### Schwingungsfreies Arbeiten

Die aktive Schwingungsdämpfung (Active Oscillation Supression AOS) ist ein patentiertes Assistenzsystem von PALFINGER, welches die Schwingungen und Stöße während des Kranbetriebs in vertikaler Richtung ausgleicht. Somit wird auch ein Nachschwingen auf ein Minimum reduziert und gewährleistet einen durchgehend hohen Sicherheitsstandard während des Transportes einer Last oder beim Entleeren von Bigbags.



## MEXT & WEIGH\*

### Erweiterter Sicherheits- und Komfortgewinn

Dank der Assistenzsysteme MEXT & WEIGH ist ein noch sichereres und komfortableres Arbeiten möglich. MEXT überwacht die mechanischen Verlängerungen und bindet sie in die Überlastsicherung ein. Dabei wird einerseits die Reichweite erhöht und andererseits die maximale Traglast auf die jeweilige Verlängerung angepasst. WEIGH ermöglicht ein direktes Wiegen der Last an der Kranspitze. Ein Summieren der letzten zehn Lasten, mit Datum und Uhrzeit, ist ebenfalls möglich.



## AUFBAU DURCH EXPERTEN

### Know-How und Expertise durch Profis

PALFINGER Aufbaupartner und das Mounting Competence Center holen aus jedem TEC-Kran das Maximum an Leistung heraus durch einen durchdachten Aufbau. Sorgfältig aufeinander abgestimmte Einzelkomponenten werden zu einer vollkommenen Gesamtlösung.



## PALFINGER EQUIPMENT

### Perfekt abgestimmte Crane Tools für effizienteres, komfortableres und sichereres Arbeiten

Wir wissen - unsere Kunden sind Profis, und Profis geben sich nur mit dem besten Equipment zufrieden, um TEC-Krane zu einer Multifunktionslösung zu machen. Egal welcher Einsatz ansteht, bei Bedarf haben wir das passende Equipment für die perfekte Gesamtlösung.

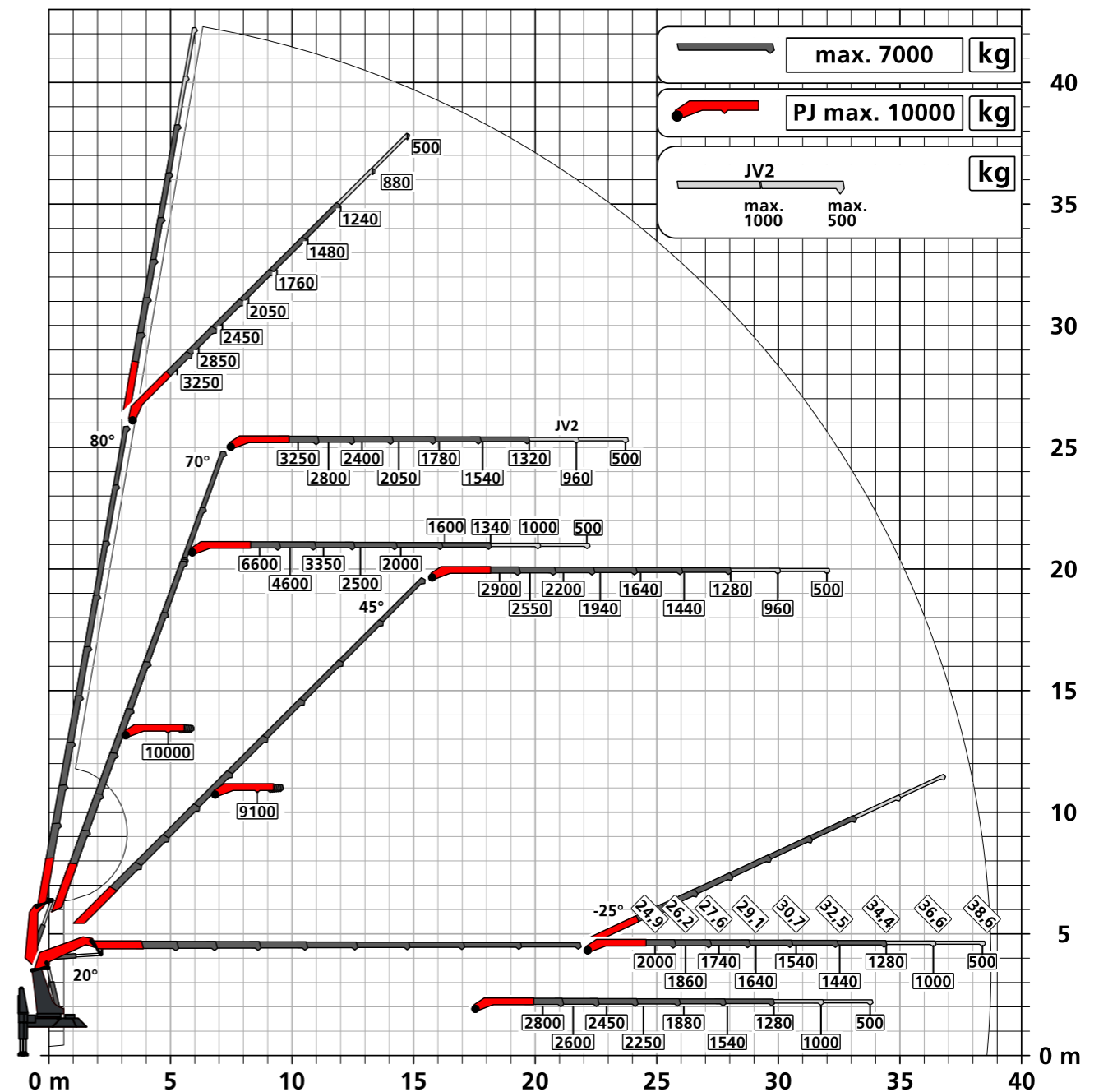


## HPSC-PLUS\*

### Maximale Ausschöpfung des Arbeitsbereiches

HPSC-Plus bietet drei Module zur Erweiterung des bewährten Standsicherheitsystems HPSC. Durch Beladungserkennung (LOAD), Längenmessung (GEOM) oder Stützkrafterfassung (FSTAB) kann die Hubleistung der TEC-Baureihe maximal an jedem Punkt der Standsicherheitskurve ausgeschöpft werden, egal ob die Platzverhältnisse knapp sind oder nicht.

## PK 1350 TEC H PJ 190 € JV2 DPS-C

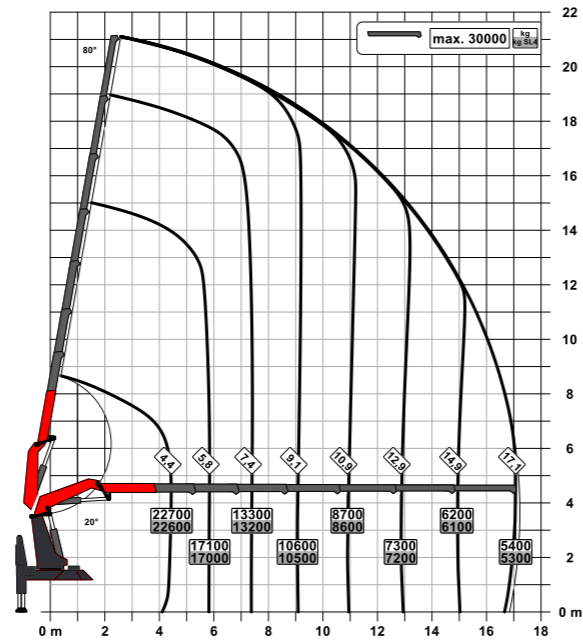


# TRAGLASTDIAGRAMME

E



F



G



H



## TECHNISCHE DATEN

EN 12999 HC1 HD5/S1

|  |                             |
|--|-----------------------------|
| Max. Hubmoment   | 109,3 mt / 1.072,3 kNm      |
| Max. Hubkraft  | 30.000 kg / 294,3 kN        |
| Max. hydraulische Reichweite                             | 22,0 m                      |
| Max. Reichweite mit Fly-Jib und mech. Verlängerung (JV2) | 38,7 m                      |
| Schwenkbereich   | Endlos                      |
| Schwenkmoment  | 10,6 mt / 104,0 kNm         |
| Abstützbreite (Std.)                                     | 10,0 m                      |
| Platzbedarf für Montage (Std.)                           | 2,45 m                      |
| Kranbreite zusammengelegt                                | 2,55 m                      |
| Max. Betriebsdruck                                       | 385 bar                     |
| Empf. Fördermenge der Pumpe                              | von 100 l/min bis 130 l/min |
| Eigengewicht (Std.)                                      | ab 10.170 kg                |

## FLY-JIB

| Version       | PJ 150 | PJ 190 | PJ 240 |
|---------------|--------|--------|--------|
| PK 1350 TEC F |        |        | E      |
| PK 1350 TEC G |        | E      |        |
| PK 1350 TEC H | E      | E      |        |

# AUSSTATTUNGSVARIANTE

## STANDARD

- PALCOM P7
- FLOW
- PALTRONIC 180
- Steuerventil LX-6
- Zweikreis hydraulik
- Soft Stopp
- High Power Lifting System S-HPLS (+15 %)
- Powerlink Plus
- DPS-Plus bei Fly-Jib
- Neigungswinkelerfassung IAM
- Schwenkwinkelerfassung SAM
- Armwinkelerfassung BAM
- Auslegererfassung SEM

## OPTIONAL

- SMART CONTROL
- MEMORY POSITION
- NIVELLIERASSISTENT
- P-FOLD
- Arbeitskorb
- Fall Protection Mode FPM
- Aktive Schwingungsdämpfung AOS
- High Performance Stability Control HPSC-PLUS LOAD | GEOM | FSTAB
- Seilwinden-Synchronregelung SRC
- Seilspannvorrichtung RTC
- Dual Power System Continuous DPS-C bei Fly-Jib mit BEM
- Mechanische Verlängerungsüberwachung MEXT
- Lastwiegefunktion WEIGH
- Schubsystemerfassung BEM
- Multifunktionsadapter Fly-Jib MFA-J
- Seilwinde 2,5 t / 3,5 t

KP-PK1350TECM1+DE  
03/2024

Die abgebildeten Krane sind teilweise mit Wunschausrüstung ausgestattet und entsprechen nicht immer der Standardausführung. Beim Kranaufbau sind länderspezifische Vorschriften zu beachten. Maßangaben unverbindlich. Technische Änderungen, Irrtümer und Übersetzungsfehler vorbehalten.