

MAN

## PK 880 TEC

## TGS 35.520 8X2H-6 BL CH

AUFTRAGSNUMMER: PALDRIVE 659


NEUWAGEN

IN PRODUKTION



### INFORMATIONEN ZUM ANGEBOT

Montage- & Besichtigungsstandort

PALFINGER, 86-050 - Polen 

Verkaufsabwicklung und Auslieferung durch Händler:

Palfinger EMEA GmbH PL 

Produktzustand

Neuwagen

Auftragsnummer

Paldrive 659

E-Mail

[sales@palfinger.com](mailto:sales@palfinger.com)

Telefonnummer

004366488345792

### GERÄTEAUSSTATTUNG

**Alle Bilder stammen von einem Referenzprojekt**  
**Paldrive 659 wird in KW 32 / 2026 fertiggestellt**



PK 880 TEC

Hubmoment	82,8 mt
max. Reichweite inkl. Fly-Jib	32,1 m
Hubleistung	1010 kg/ 32,1 m
Schwenkbereich	endlos
Seilwinde Hubleistung	2,5 to



MCC - AUFBAU

### Tiefbaupritsche

Länge	5.600 mm
Breite	2.480 mm

---

Stirnwandhöhe	1.400 mm
Bord- & Heckwandhöhe	400 mm
Ladehöhe	1.140 mm
Pritschenboden	Siebdruckplatten



MAN TGS 35.520 8X2H-6 BL CH

Leistung	520 PS
Getriebe	MAN TipMatic 12.28 OD
Radstand	1795/ 2980/ 1350 mm
Fahrerkabine	TM
GSR II Standard	inkl.

**LADEKRAN**

<b>Hersteller</b>	Palfinger	<b>Hubmoment</b>	82,8 mt
<b>Gerätetyp</b>	PK 880 TEC	<b>Reichweite / Tragkraft</b>	32,1 m / 1.010 kg

**FAHRZEUG**

<b>LKW Hersteller</b>	MAN	<b>Achsen</b>	8x2*6
<b>Fahrerhaus</b>	TM	<b>Zulässiges Gesamtgewicht</b>	32.000 kg
<b>Radstand</b>	1.795 mm + 2.980 mm + 1.350 mm	<b>Eigengewicht</b>	26.000 kg
<b>Leistung</b>	520 PS	<b>Nutzlast</b>	6.000 kg
<b>Schadstoffklasse</b>	EURO 6	<b>Nutzlast Kategorie</b>	6t - 15t
		<b>Montageart</b>	Kran und Pritsche

## PK 880 TEC

### HYDRAULIK & TECHNIK

- Hydraulischer 8-fach Ausschub (G)
- Schnellgängiges Ausschubsystem mit Rückölverwertung
- Schwenkbereich endlos
- Stützbeinausleger hydraulisch (max. Abstützbreite 8.600 mm)
- Stützbeine 180° hydraulisch schwenkbar
- Zusatzabstützung hydraulisch (Abstützbreite ca. 7.100 mm)
- Schlauchausrüstung für zwei Zusatzgeräte inklusive Multifaster
- 2,5 to-Seilwinde am Hauptarm (hydr. abklappbar)
- Seillänge: 80m

### ASSISTENZSYSTEME

- Paltronic 180
- HPSC + LOAD
- Ferngesteuerte Abstützungen
- CPS (Kabinenschutz)
- FPS (Rahmenüberlastungsschutz)
- P-FOLD (Zusammenlegassistent)
- AOS (Aktives Schwingungsdämpfungssystem)
- SRC (Seilwindensynchronregelung)
- RTC (Automatische Seilspannvorrichtung)

### AUSSTATTUNG

- Palcom P6 Funkfernsteuerung / 3-3-3 Kreuzhebel
- Arbeitsscheinwerfer am Kran und am Fly-Jib
- 11,5 to Lasthaken
- 2-strängiges Seilwindenzubehör am Kran
- Lackierung RAL3020
- 300 L Tank für Hydrauliköl

## PJ 150

### KONFIGURATION

- Hydraulischer 6-fach Ausschub (E)
- Schnellgängiges Ausschubsystem mit Rückölverwertung
- Zusätzlicher Arbeitsbereich durch 25° Überstreckung
- MFA-L (Multifunktionsadapter)
- 1-strängiges Seilwindenzubehör am PJ 150
- 2 Stk. Premium- Arbeitsscheinwerfer am PJ 150
- Schlauchausrüstung für zwei Zusatzgeräte inklusive Multifaster



## AUFBAU



- Palfinger MCC Tiefbaupritsche
- Lichte Abmessungen: 5.600 mm x 2.480mm
- Stirnwandhöhe: 1.400mm
- Bord- und Heckwandhöhe: 400 mm
- Pritschenboden aus 27mm starken Siebdruckplatten
- Diverse Zurrmöglichkeiten am Pritschenboden
- Ladehöhe: 1.140 mm
- 1 Paar Container-Verriegelungen, ausziehbar auf 3,0 m Breite
- 6 Stk. Arbeitsscheinwerfer
- 2 Stk. Rückfahrcheinwerfer
- Rückfahrkamera
- Auszugsleiter im Umrandungsprofil
- Anhängerkupplung: ROCKINGER Typ 400 G 150A
- 2 Stk. Unterlegkeile

## MAN TGS 35.520 8X2H-6 BL CH

- Motorleistung: 520 PS , Drehmoment max. 2.650 Nm
- Automatikgetriebe: MAN TipMatic 12.28 OD + MAN pritar der
- Achsabstände: 1.795 mm/ 2.980 mm/ 1.350mm
- Federung vorne/hinten: Blatt/ Luft
- Kraftstofftank 390l / AD-Blue 35l
- Bereifung 1., 2. & 4. Achse 385/65 R22.5
- Bereifung Antriebsachse 315/80 R22.5
- Felgen an allen Achsen: Alcoa Durabright EVO, Aluminium
- Kabinenfarbe: RAL9016 verkehrsweiss
- Fahrerkabine TM
- Standheizung: 4 kW
- Multifunktionslenkrad



- MAN Mediasystem Professional Navigation  
12,3"
- GSR II - Ausrüstung inkludiert

Konstruktionsänderungen vorbehalten, fertigungstechn. Toleranzen müssen berücksichtigt werden.

Krandarstellung symbolisch

# DPS-C

Dual Power System



Eigengewicht: JV1  
40 kg

Die Tragkräfte laut Diagramm verringern sich bei Verwendung von mechanischen Verlängerungen um deren Eigengewicht.  
Die Tragkräfte laut Diagramm verringern sich bei Verwendung von Schlauchausrüstung am Fly-Jib.



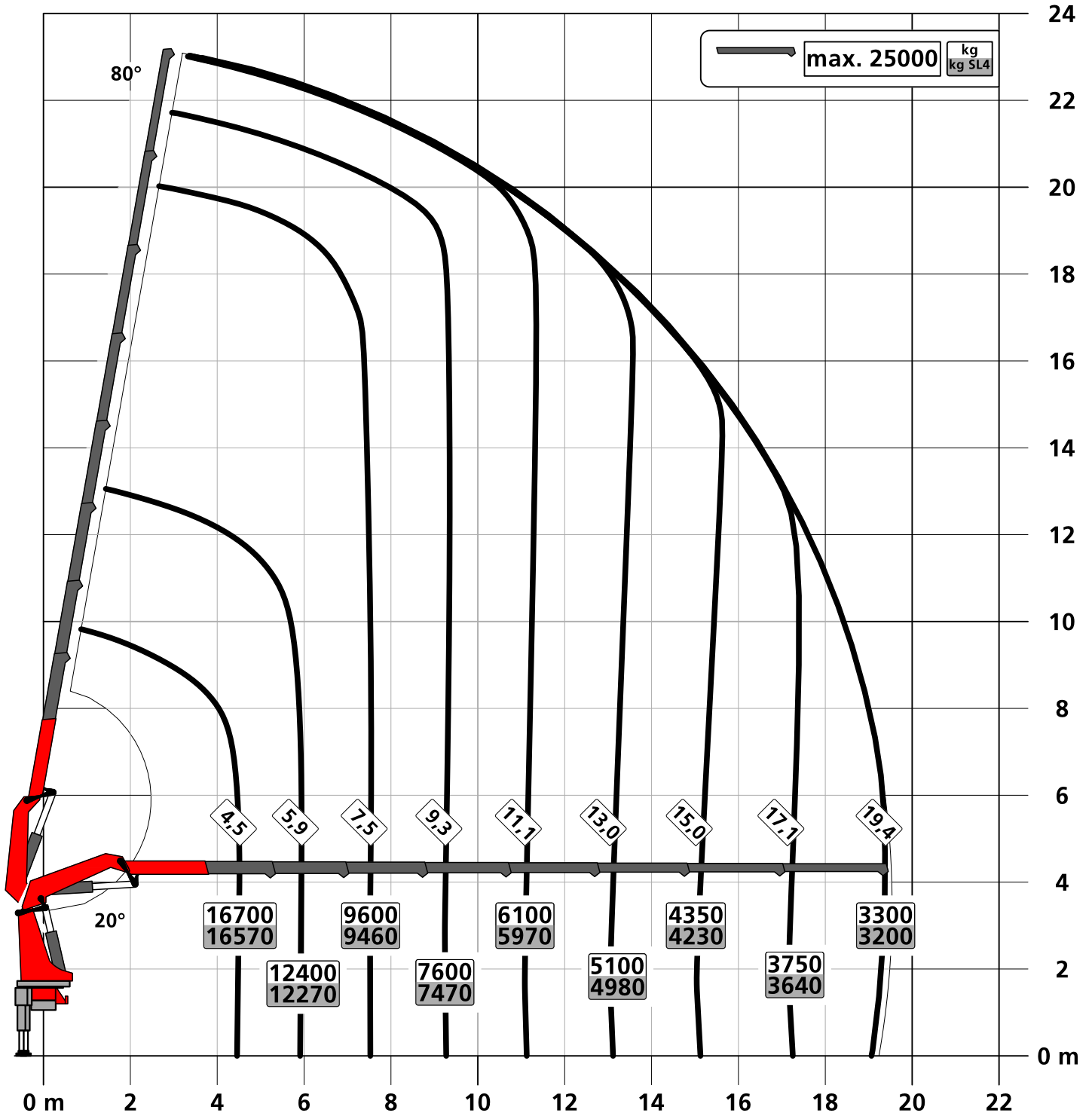
Zulässige Traglasten für Seilwinde siehe Datenblatt

Seite 020.21000 2.5t

Seite 020.21100 3.5t

Konstruktionsänderungen vorbehalten, fertigungstechn. Toleranzen müssen berücksichtigt werden.

Krandarstellung symbolisch



Zulässige Traglasten für Seilwinde siehe Datenblatt

Seite 020.21000 2.5t

Seite 020.21100 3.5t

PK 880 TEC

# UNSCHLAGBAR, AUCH JENSEITS SEINER LIGA



# PK 880 TEC – PRÄZISION UND LEISTUNG IN NEUER DIMENSION

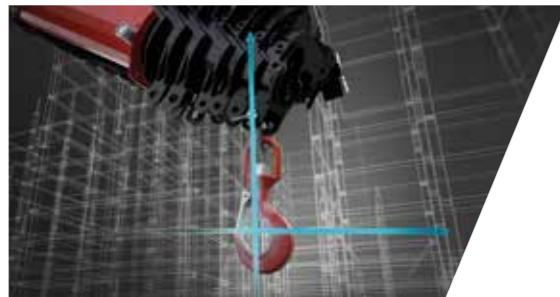
Der neue PK 880 TEC überzeugt mit außergewöhnlichem Design, modernster Technologie und höchster Präzision. Seine beeindruckende Hubkraft und smarte Assistenzsysteme heben ihn über seine Leistungsklasse hinaus und machen ihn zur idealen Lösung für anspruchsvolle Einsätze.

Noch mehr Effizienz: Mit der komfortablen Funktion **SLEWING LOCK** wird das Schwenken des Krans in einen individuell gesperrten Bereich unmöglich. Gefährliche Bereiche auf Baustellen können dadurch leicht umgangen werden. Die **MEMORY POSITION** kann bis zu vier Kranpositionen speichern – für schnelle, sich wiederholende Einsätze mit maximaler Genauigkeit. Der **NIVELLIERASSISTENT** verkürzt den Zeitaufwand für die Ausnivellierung des Fahrzeugs erheblich und sorgt für optimale Arbeitsbedingungen.

Zusätzliche Sicherheit bieten die neuen Assistenzsysteme **HEIGHT & BOUND** für ein einfaches Festlegen von vertikalen und horizontalen Sperrbereichen, sowie **SUPPORT FORCE LIMIT** für eine präzise Überwachung der Stützkräfte.

Ein neues **BELEUCHTUNGSKONZEPT** mit je zwei Arbeitsscheinwerfern am Kran und Fly-Jib sowie LED-Streifen unter dem Knickarm verbessert die Sicht auf die Last und die Umgebung erheblich und sorgt für maximale Sicherheit – selbst bei schlechtesten Lichtverhältnissen.

Mit intelligenten und leistungsstarken Features als auch erstklassiger Präzision definiert der PK 880 TEC Effizienz und Bedienkomfort neu.



## SMART CONTROL\*

**Präzise Kranspitzensteuerung mit nur einem Hebel, statt einzelne Funktionen anzusteuern**

SMART CONTROL ist die innovative und einfachere Art, die Kranspitze horizontal, vertikal sowie diagonal in alle Richtungen mit nur einer Hebelbewegung zu steuern. Das System erkennt selbstständig schwere Lasten am Haken und gleicht die Durchbiegung des Krans automatisch aus. Somit können präzise Arbeiten noch komfortabler erfolgen. Das Fly-Jib kann dabei wie gewohnt dazu gesteuert werden. So wird das Steuern eines Krans deutlich einfacher.



## MEMORY POSITON\*

**Speicherung von bis zu 4 Kranpositionen für effizienteres Arbeiten**

Der Bediener kann mit der MEMORY POSITION definierte Kranpositionen inklusive Fly-Jib und Seilwinde pro Einsatzort speichern und diese mit nur einem oder zwei Hebel wieder exakt anfahren. Egal ob man vorher ohne Last gespeichert hat und danach mit Last wieder anfährt gleicht das System die jeweilige Durchbiegung automatisch aus. Auch wiederkehrende Positionen, wie über der Ladefläche des LKWs, können gespeichert bleiben und müssen nicht jedes Mal aufs Neue gesetzt werden.



## NIVELLIERASSISTENT\*

**Bis zu 80 % Zeitersparnis beim Nivellieren des Fahrzeugs**

Der NIVELLIERASSISTENT vereinfacht den Prozess des Abstützens und unterstützt den Bediener durch optimales Ausnivellieren des Fahrzeuges. Mit nur einer Hebelbewegung an der Funkfernsteuerung erfolgt durch pulsierende Bewegungen der Stützzylinder die optimale Ausnivellierung. Um die bestmögliche Fahrzeugneigung bei jedem individuellen Einsatz zu erreichen, kann der Bediener zwischen zwei Einstellungsmöglichkeiten wählen, „Steilstellung“ oder „HPSC“.



## SUPPORT FORCE LIMIT\*

**Überwachung der Stützkräfte für mehr Sicherheit**

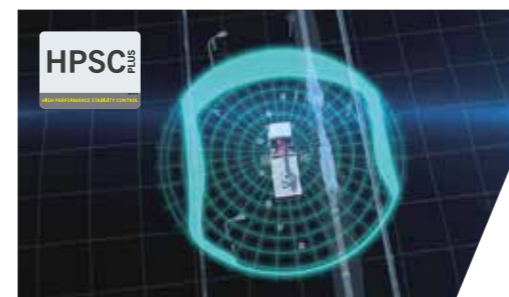
SUPPORT FORCE LIMIT ist ein neues Assistenzsystem für den Kran. Es misst ständig die Stützkräfte und warnt den Bediener vor Überlastung. Damit stellt der Kranfahrer sicher, dass die zulässigen Stützkräfte – abhängig von Bodenbeschaffenheit und Einsatzort – nicht überschritten werden. Dadurch werden strukturelle Schäden vermieden und spezifische Vorgaben bei Sonderaufträgen können präzise eingehalten werden.



## P-FOLD\*

**Perfekt einsatzbereit mit nur einem Hebel**

Das Assistenzsystem P-Fold macht das Auseinander- und Zusammenlegen für den Bediener zu einem Kinderspiel. Mit nur einer Hebelbewegung wird der TEC-Ladekran schnell und beschädigungsfrei auseinander als auch wieder zusammengelegt. Dadurch wird die Rüstzeit auf ein Minimum verringert. Eine optimale Ergänzung bietet das System RTC (Rope Tension Control), sollte eine Seilwinde vorhanden sein.



## HPSC-PLUS\*

**Maximale Ausschöpfung des Arbeitsbereiches**

HPSC-Plus bietet drei Module zur Erweiterung des bewährten Stand sicherheitssystems HPSC. Durch Beladungserkennung (LOAD), Längenmessung (GEOM) oder Stützkrafterfassung (FSTAB) kann die Hubleistung der TEC-Baureihe maximal an jedem Punkt der Standsicherheitskurve ausgeschöpft werden, egal ob die Platzverhältnisse knapp sind oder nicht.



### DUAL POWER SYSTEM (DPS-C)\*

#### Volle Hubkraft für effizienten Fly-Jib Betrieb

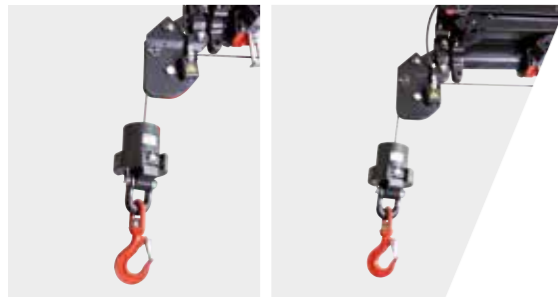
Das Dual Power System ermöglicht eine deutliche Steigerung der Hubkraft am Fly-Jib. Besonders bei hohen Reichweiten spielt das System seine Stärken beim TEC-Kran mit Fly-Jib aus und erhöht die Einsatzgebiete. DPS-C kann kontinuierlich den für die jeweilige Position passenden Druckbereich wählen und noch mehr Hubkraft aus dem TEC-Kran zu jeder Zeit rausholen.



### ENDLOSSCHWENKWERK

#### Uneingeschränkte Bewegung

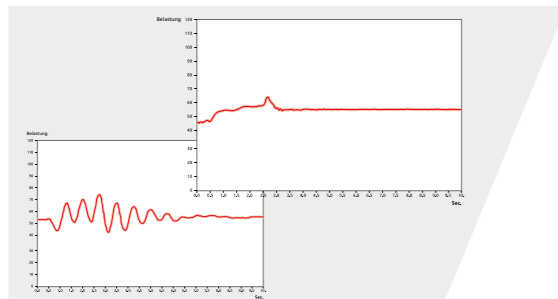
Das Endlosschwenkwerk bietet volle Flexibilität und Effizienz während jedes Einsatzes. Diese Besonderheit ermöglicht ein schnelleres Entladen, da der Kran über den kürzesten Weg zur gewünschten Position geschwenkt werden kann. So kann in nahezu alle Richtungen gearbeitet werden, ohne das Fahrzeug neu zu positionieren.



### SRC & RTC\*

#### Mehr Komfort im Seilwindenbetrieb

Die Synchronised Rope Control (SRC) hält den Abstand zwischen Rollenkopf und Unterflasche konstant, während der Kran bedient wird. So hat der Bediener immer die Gewissheit, dass der Abstand zur Last konstant bleibt. Die Rope Tension Control (RTC) erweitert den Bedienerkomfort, durch die automatische Steuerung der Seillänge zu jedem Zeitpunkt und an jeder Position. Diese zwei Systeme in Kombination erhöhen den Komfort für den Bediener erheblich und steigern auch die Effizienz bei jedem Seilwindeneinsatz.



### AOS\*

#### Schwingungsfreies Arbeiten

Die aktive Schwingungsdämpfung (Active Oscillation Supression AOS) ist ein patentiertes Assistenzsystem von PALFINGER, welches die Schwingungen und Stöße während des Kranbetriebs in vertikaler Richtung ausgleicht. Somit wird auch ein Nachschwingen auf ein Minimum reduziert und gewährleistet einen durchgehend hohen Sicherheitsstandard während des Transportes einer Last oder beim Entleeren von Bigbags.



### MEXT & WEIGH\*

#### Erweiterter Sicherheits- und Komfortgewinn

Dank der Assistenzsysteme MEXT & WEIGH ist ein noch sichereres und komfortableres Arbeiten möglich. MEXT überwacht die mechanischen Verlängerungen und bindet sie in die Überlastsicherung ein. Dabei wird einerseits die Reichweite erhöht und andererseits die maximale Traglast auf die jeweilige Verlängerung angepasst. WEIGH ermöglicht ein direktes Wiegen der Last an der Kranspitze. Ein Summieren der letzten zehn Lasten, mit Datum und Uhrzeit, ist ebenfalls möglich.



### LANE LOCK (GEGENFAHRBAHNSPERRE)\*

#### Maximale Sicherheit – Die LANE LOCK Funktion für Ihren Ladekran

Effektiv mit der innovativen Assistenzfunktion LANE LOCK das ungewollte Schwenken in gefährliche Bereiche wie die Gegenfahrbahn oder andere Gefahrenzonen verhindern. Über das Menü der Funkfernsteuerung wird eine voreingestellte Sperre aktiviert, die den Schwenkbereich des Ladekrans zuverlässig begrenzt. Dank flexibler Anpassung an das Fahrzeugkonzept und einfacher Bedienung behält man jederzeit die volle Kontrolle – für ein Plus an Sicherheit und Präzision auf jeder Baustelle.



### SLEWING LOCK (SCHWENKWINKELSPERRE)\*

#### Individuelle Sperrbereiche – Begrenzung mit der SLEWING LOCK Funktion

Die volle Kontrolle über den Ladekran behalten und gezielt unerlaubte Schwenkbereiche sperren. Mit der SLEWING LOCK Funktion können individuelle Schwenkwinkel festgelegt werden, um so gefährliche Zonen sicher zu sperren. Einfach und komfortabel über die Funkfernsteuerung zwei Punkte setzen, die den Sperrbereich definieren – für maximale Kontrolle und Sicherheit, egal wo das Fahrzeug positioniert ist.



### HEIGHT & BOUND\*

#### Zwei neue Assistenzsysteme – vereint als Kombipaket – bieten künftig noch mehr Sicherheit

Mit HEIGHT, einer smarten Höhenbegrenzung legt der Bediener die maximale Arbeitshöhe fest, die der Kran nicht überschreiten darf. Durch das Anfahren der Kranspitze bis zur gewünschten Höhe und Setzen eines Punkts, kann HEIGHT ganz einfach auf der Funkfernsteuerung eingestellt werden. Alternativ ist dies auch durch Angabe der gewünschten Höhenbegrenzung in Meter möglich. Sobald der Kran dieses Limit erreicht, stoppt er automatisch alle Hub- und Ausschubbewegungen.

Die BOUND-Funktion bietet durch die verwendete Vollsensoren am Kran, eine nützliche Erweiterung der SLEWING LOCK. Durch das Setzen von nur zwei Punkten wird eine „virtuellen Wand“ erstellt, die den Bewegungsbereich des Krans limitiert. So können schnell und einfach gefährliche Bereiche am Einsatzort abgesperrt werden.



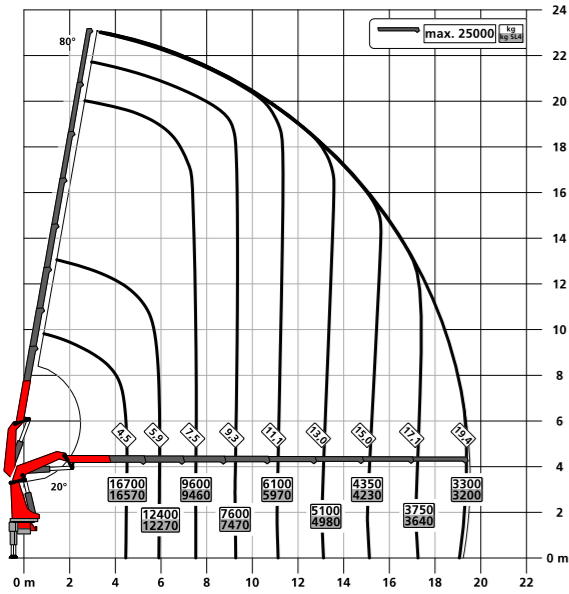
### PALFINGER EQUIPMENT

#### Perfekt abgestimmte Crane Tools für effizienteres, komfortableres und sichereres Arbeiten

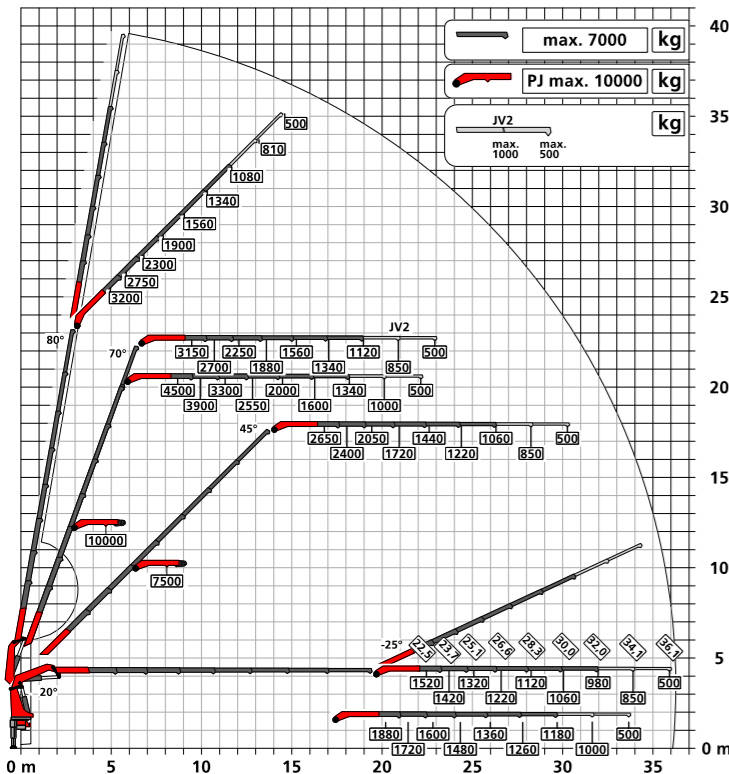
Wir wissen - unsere Kunden sind Profis, und Profis geben sich nur mit dem besten Equipment zufrieden, um TEC-Krane zu einer Multifunktionslösung zu machen. Egal welcher Einsatz ansteht, bei Bedarf haben wir das passende Equipment für die perfekte Gesamtlösung.

# TRAGLASTDIAGRAMME

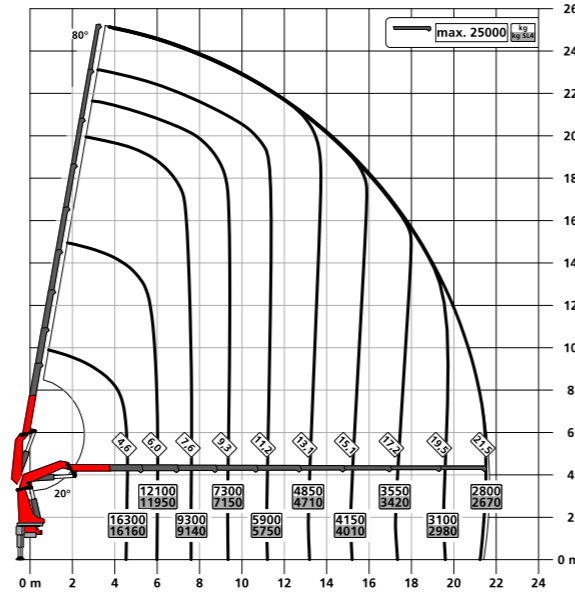
**G**



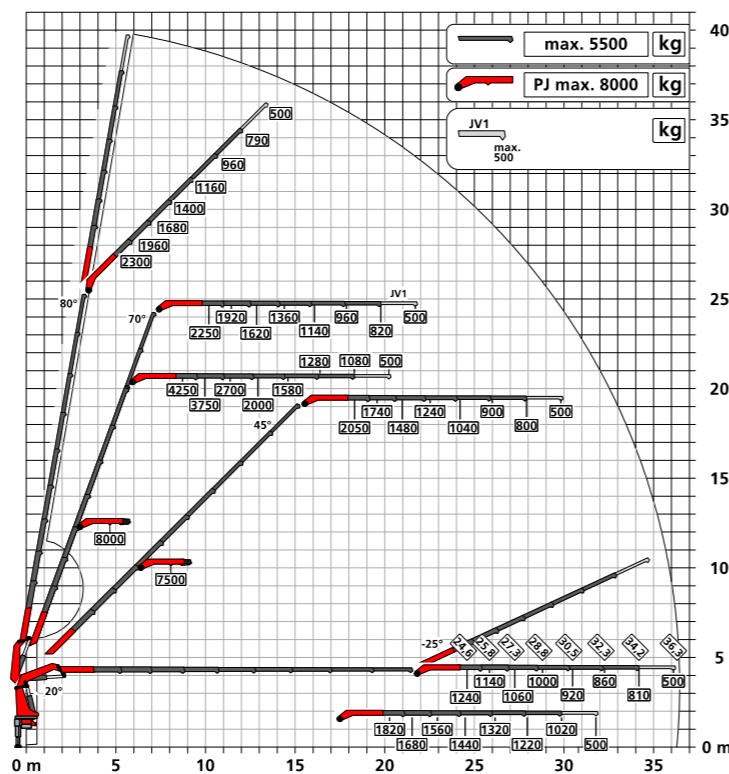
**G PJ 190 EJV2 DPS-C**



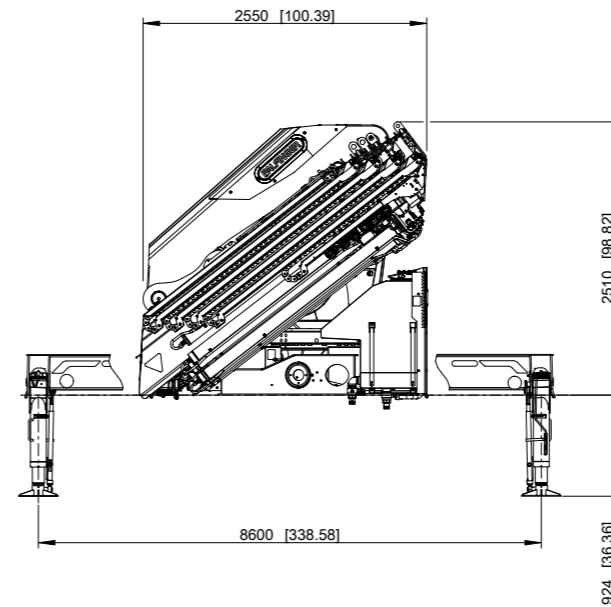
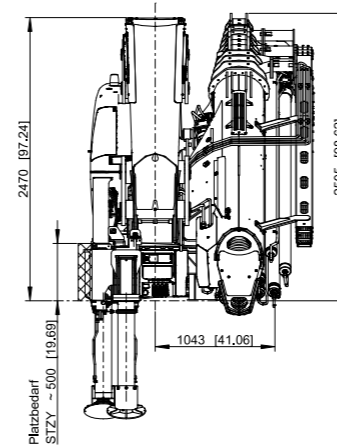
**H**



**H PJ 150 EJV1 DPS-C**



# ABMESSUNGEN



# TECHNISCHE DATEN

EN 12999 HC1 HD5/S1

Max. Hubmoment	82,8 mt / 812,7 kNm
Max. Hubkraft	25.000 kg / 245,3 kN
Max. hydraulische Reichweite	21,7 m
Max. Reichweite mit Fly-Jib und mech. Verlängerung (JV1)	36,5 m
Schwenkbereich	Endlos
Schwenkmoment	8,4 mt / 82,4 kNm
Abstützbreite (Std.)	8,60 m
Platzbedarf für Montage (Std.)	1,64 m
Kranbreite zusammengelegt	2,55 m
Max. Betriebsdruck	385 bar
Empf. Fördermenge der Pumpe	von 100 l/min bis 130 l/min
Eigengewicht (Std.)	ab 7.160 kg

# AUSSTATTUNGSVARIANTE

## STANDARD

- Funkfernsteuerung P6 oder PALCOM P7
- FLOW
- PALTRONIC 180
- Steuerventil LX-6
- Soft Stop
- High Power Lifting System S-HPLS (+15 %)
- Powerlink Plus
- Neigungswinkelerfassung IAM
- Schwenkwinkelerfassung SAM
- Armwinkelerfassung BAM
- Auslegererfassung SEM

## OPTIONAL

- SMART CONTROL
- MEMORY POSITION
- NIVELLIERASSISTENT
- P-FOLD
- LANE LOCK
- SLEWING LOCK
- SUPPORT FORCE LIMIT
- HEIGHT & BOUND
- Arbeitskorb
- Fall Protection Mode FPM
- Aktive Schwingungsdämpfung AOS
- Seilspannvorrichtung RTC
- Seilwinden-Synchronregelung SRC
- High Performance Stability Control HPSC-PLUS LOAD | GEOM | FSTAB
- Dual Power System Continuous DPS-C
- Mechanische Verlängerungsüberwachung MEXT
- Lastwiegefunktion WEIGH
- Schubsystemerfassung BEM
- Multifunktionsadapter Fly-Jib MFA-J
- Seilwinde 2,5 t / 3,5 t

## FLY-JIB

Version	PJ 150	PJ 190	PJ 240
PK 880 TEC F			E
PK 880 TEC G	E	E	
PK 880 TEC H	E		

KP-PK880TECM1+DE  
08/2025

Die abgebildeten Krane sind teilweise mit Wunschausrüstung ausgestattet und entsprechen nicht immer der Standardausführung. Beim Kranaufbau sind länderspezifische Vorschriften zu beachten. Maßangaben unverbindlich. Technische Änderungen, Irrtümer und Übersetzungsfehler vorbehalten.