

4x2

IVECO

PK 7.001K SLD 3

EUROCARGO ML80E22/P 4X2

AUFTRAGSNUMMER: MUSTER ANGEBOT

NEUWAGEN

AUF ANFRAGE




GERÄTEAUSSTATTUNG

- Hydraulischer Doppelausschub (max. Reichweite 6,90 m)
- Schlauchausrüstung für 2 hydraulische Zusatzgeräte
- Flursteuering
- Gleiche Steuerreihenfolge auf Gegenschaltseite für 6-fach Steuerventil
- Knickzylinderschutz
- Totpunkt um 180 Grad versetzt
- LED Scheinwerfer 1800 lm am Versatzkasten des Knickarmes
schwenkbar montiert
- Teleskopabstützung seitlich ausziehbar (max. Abstützbreite 4,30 m)
- Schwenkstützen 180° manuell schwenkbar
- Hydraulikölkühler 8,5 kW montiert am Grundgestell
- Standsicherheitsüberwachung für 360°
Standsicherheit bei vordefinierten
Abstützpositionen (**HPSC-L**)

INFORMATIONEN ZUM ANGEBOT

Montage- & Besichtigungsstandort

IVECO Deutschland GmbH, Ulm, 89079 -
Deutschland 

Verkaufsabwicklung und Auslieferung durch Händler:

IVECO Deutschland GmbH, Ulm

Verfügbarkeit

Auf Anfrage

Produktzustand

Neuwagen

Auftragsnummer

Muster Angebot

E-Mail

christian.weissenborn@ivecogroup.com

Telefonnummer

004916090458286

PK 7.001K SLD 3 Iveco Eurocargo ML80E22/P



4x2

- Garantieverlängerung +12 Monate

Muster Angebot, vergleichbare Fahrzeuge

ständig vorhanden, auf Anfrage

4x2

LADEKRAN

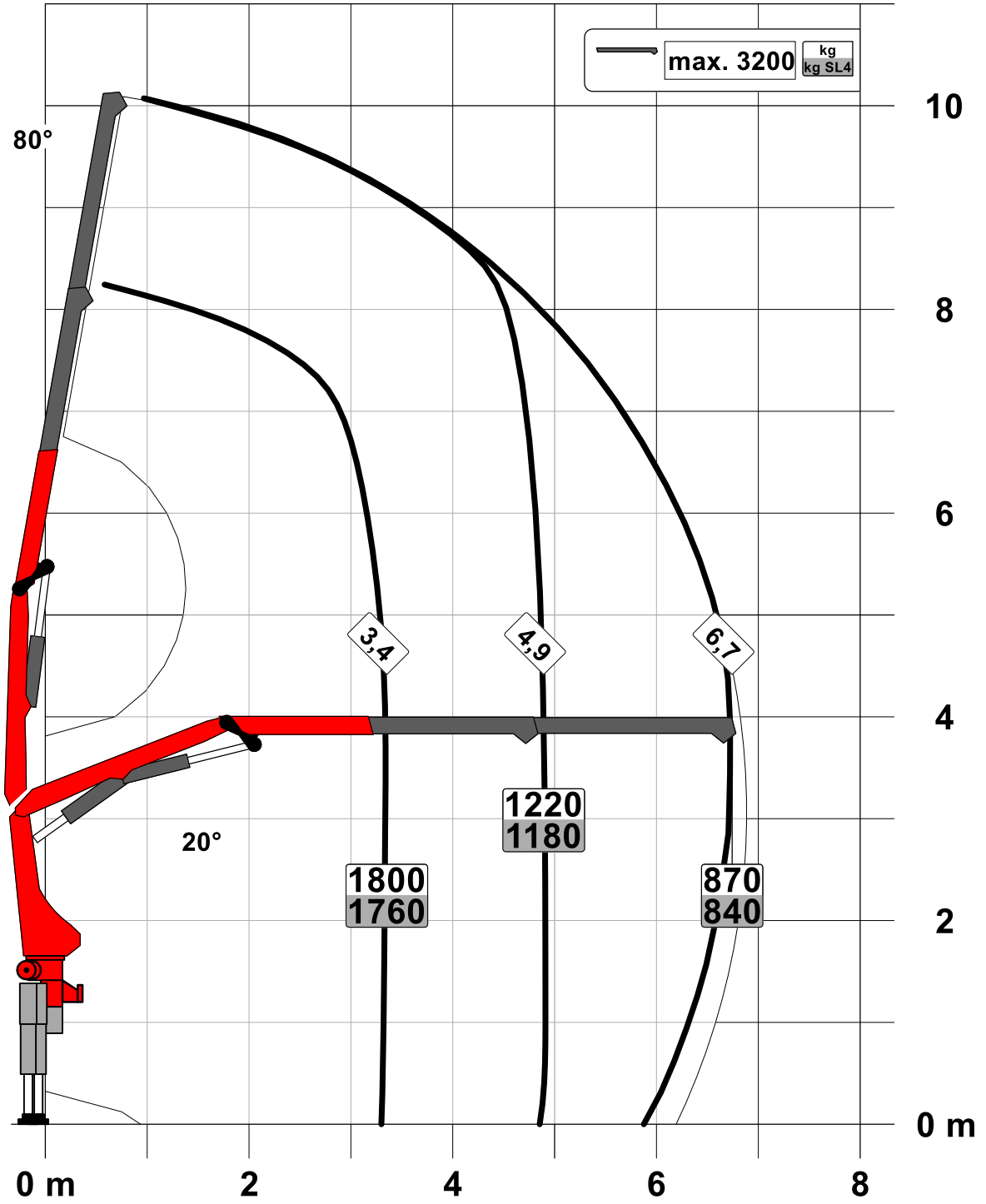
Hersteller	Palfinger	Hubmoment	60,9 kNm (6,20 mt)
Gerätetyp	PK 7.001K SLD 3	Reichweite / Tragkraft	6,70 m / 840 kg
		Aufbau	Dreiseitenkipper 3.600 x 2.380 mm i. L.

FAHRZEUG

LKW Hersteller	Iveco	Schadstoffklasse	Euro 6
Fahrzeugtyp	Eurocargo ML80E22/P 4x2	Achsen	4x2
Fahrerhaus	MLC-NM	Zulässiges Gesamtgewicht	7.490 kg
Radstand	3.330 mm	Eigengewicht	ca. 6.180 kg
Leistung	162 kW / 220 PS	Ausstattung	siehe beiliegende LKW- Ausstattung
		Montageart	Kran und Kipper

Konstruktionsänderungen vorbehalten, fertigungstechn. Toleranzen müssen berücksichtigt werden.

Krandarstellung symbolisch



PALFINGER

PK 7.001K SLD 3 | PK 7.501K SLD 5

**STARKER PARTNER
FÜR DEN KOMMUNAL-
EINSATZ**

LIFETIME EXCELLENCE



EFFIZIENZ IST SEINE STÄRKE

- Sehr gute Hakenhöhe im Nahbereich
- Kurze Ablagelänge in Verbindung mit Zusatzgeräten
- Hohe Wertbeständigkeit durch Kombination aus KTL und Pulverbeschichtung oder Zwei-Komponenten Decklackierung
- Maximale Ausschöpfung des Arbeitsbereiches durch HPSC
- Höhere Nutzlast durch intelligente Leichtbauweise
- Kürzere Ladezyklen durch High Speed Extension
- Maximale Zuverlässigkeit durch PALTRONIC





Atlas Copco

QAS 40

PALFINGER

MIET

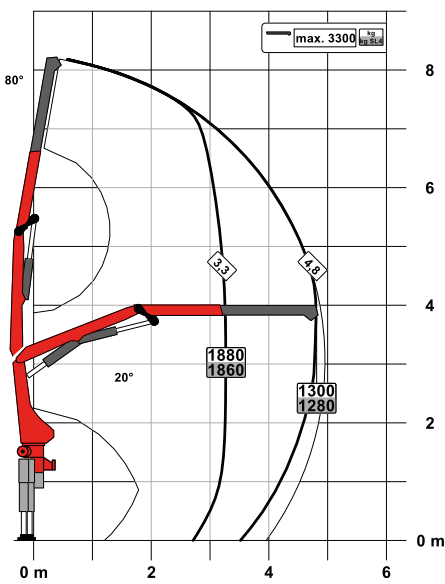
Vorsicht!
Bei Schließen und Öffnen
sicher verschließen! Sonst
ist verboten.

MEILLER-KIPPER

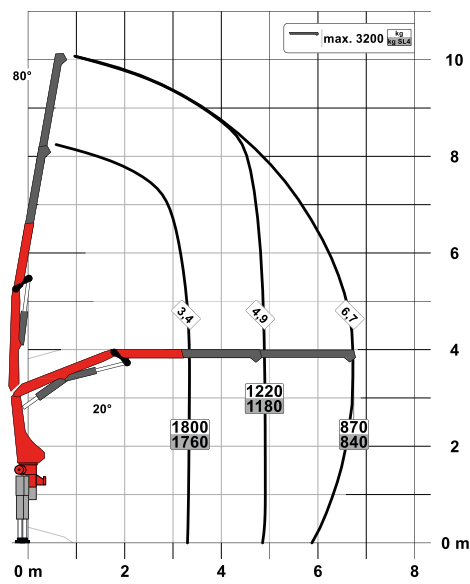
TRAGLASTDIAGRAMME

PK 7.001K SLD 3

STD

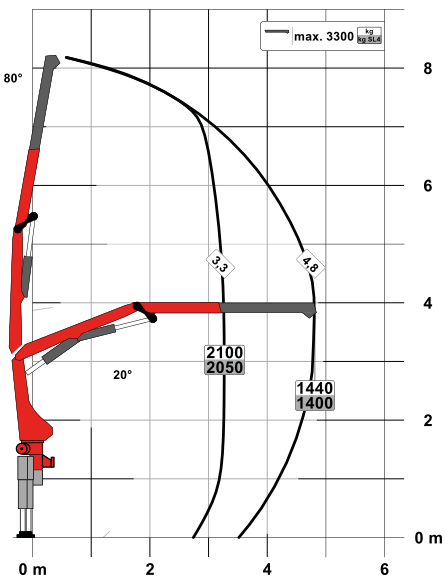


A

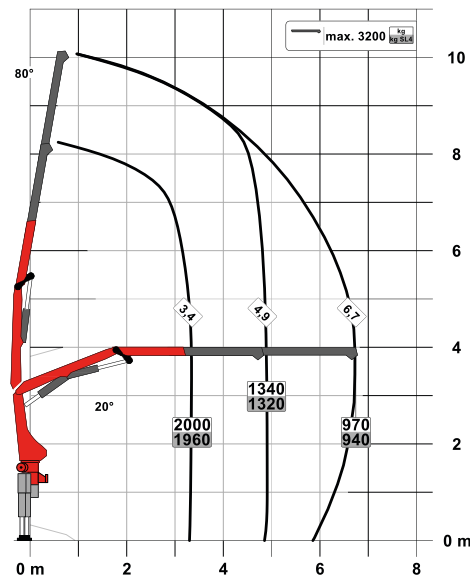


PK 7.501K SLD 5

STD



A



AUSSTATTUNGSLINIE SLD 3

- Single Link
- Paltronic Überlastsicherung
- Standsicherheitsüberwachung ISC-S
- Optional:
 - Standsicherheitsüberwachung HPSC-L, HPSC-E
 - Funkfernsteuerung
- CE Ausführung

TECHNISCHE DATEN

EN 12999 HC1 HD4/S2

Max. Hubmoment	6,2 mt/60,9 kNm
Max. Hubkraft	3300 kg/32,4 kN
Max. hydraulische Reichweite	8,8 m
Max. mechanische Reichweite	12,4 m
Schwenkbereich	400°
Schwenkmoment	0,8 mt/7,8 kNm
Abstützbreite (std. / max.)	3,0 m/ 5,0 m
Platzbedarf für Montage (std.)	0,66 m
Kranbreite zusammengelegt	2,2 m
Max. Betriebsdruck	330 bar
Empf. Fördermenge der Pumpe	von 20 l/min bis 30 l/min
Eigengewicht (std.)	735 kg

AUSSTATTUNGSLINIE SLD 5

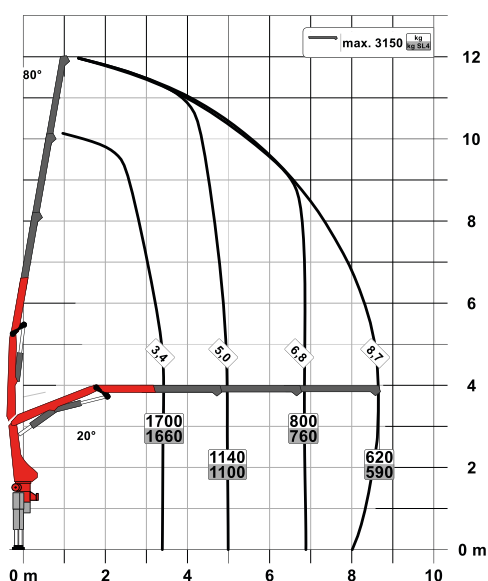
- Single Link
- Paltronic Überlastsicherung
- A-HPLS
- Load Sensing Steuerventil
- Funkfernsteuerung mit LED Display
- Standsicherheitsüberwachung ISC-S
- Optional:
 - Standsicherheitsüberwachung HPSC-L, HPSC-E
- CE Ausführung

TECHNISCHE DATEN

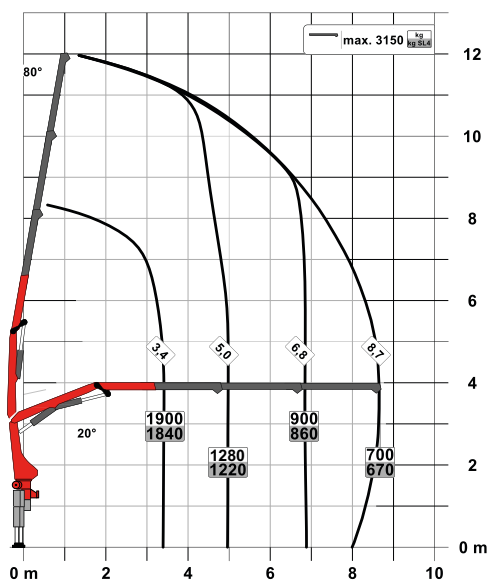
EN 12999 HC1 HD4/S2

Max. Hubmoment	6,9 mt/67,4 kNm
Max. Hubkraft	3300 kg/32,4 kN
Max. hydraulische Reichweite	8,8 m
Max. mechanische Reichweite	12,4 m
Schwenkbereich	400°
Schwenkmoment	0,8 mt/7,8 kNm
Abstützbreite (std. / max.)	3,0 m/ 5,0 m
Platzbedarf für Montage (std.)	0,67 m
Kranbreite zusammengelegt	2,2 m
Max. Betriebsdruck	360 bar
Empf. Fördermenge der Pumpe	von 30 l/min bis 40 l/min
Eigengewicht (std.)	765 kg

B

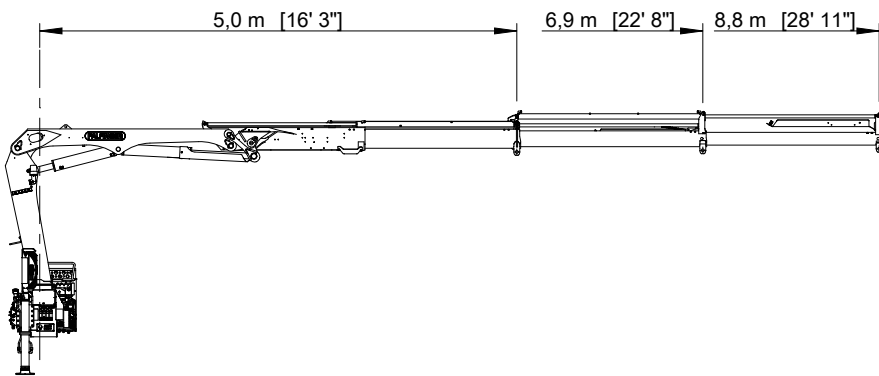


B

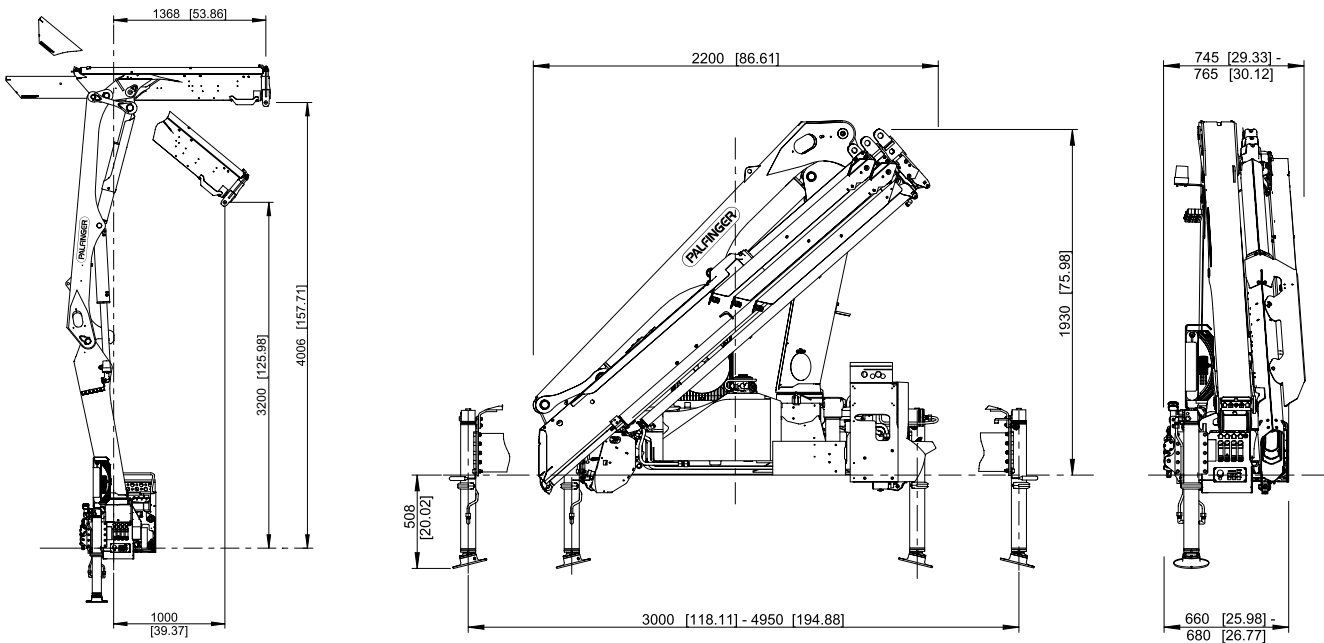


STARK UND ZUVERLÄSSIG

SCHUBARMVARIANTEN STANDARD – B



ARBEITSPOSITION, TRANSPORTPOSITION



ERSTKLASSIG IN DESIGN UND PERFORMANCE

6 Highlights



Single Link

Mehr Kraft am Haken

Durch den Kniehebel am Kran wird die Bewegungsgeometrie des Kranes wesentlich verbessert.



High Speed Extension

Für effiziente Arbeitseinsätze

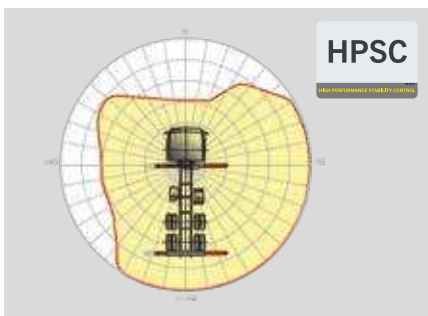
Die serienmäßige High Speed Extension erhöht die Ausschubgeschwindigkeit des Armsystems. Der Kran arbeitet wesentlich schneller und wirtschaftlicher.



Beschichtungstechnologie

Oberflächenschutz auf höchster Stufe

Den Grundstein für einen perfekten Oberflächenschutz legt die KTL Beschichtung. Danach werden die Komponenten entweder in der Pulverbeschichtungsanlage beschichtet oder mittels Lackierroboter mit einem Zwei-Komponenten Decklack lackiert. Hohe Werterhaltung und exzellenter Korrosionsschutz ein Kranleben lang.



HPSC*

Maximale Ausschöpfung des Arbeitsbereiches

Die variable Stützenpositionierung des High Performance Stability Control Systems ermöglicht die maximale Ausschöpfung der Hubleistung. Der Einsatz des Kranes ist auch unter eingeschränkten Platzverhältnissen möglich.



Paltronic

Komfort und Sicherheit

Mit der Paltronic bietet PALFINGER eine Steuerungselektronik für den Serienkran. Die maßgeschneiderte Elektronik steuert und überwacht den Kran und sorgt für mehr Bedienfreundlichkeit und Sicherheit im Kranbetrieb.



Funkfernsteuerung*

Im Dialog mit dem Anwender

PALFINGER Funkfernsteuerungen sind wahlweise mit Linear- und Kreuzhebel ausgerüstet. Bei allen SLD 5 Modellen informiert ein LED-Display den Kranfahrer über verschiedene Betriebszustände.

KP-PK7/75KSLDM3+DE

Die abgebildeten Krane sind teilweise mit Wunschausrüstung ausgestattet und entsprechen nicht immer der Standardausführung. Beim Kranaufbau sind länderspezifische Vorschriften zu beachten. Maßangaben unverbindlich. Technische Änderungen, Irrtümer und Übersetzungsfehler vorbehalten.

6 Juli 2020

Sehr geehrte Damen und Herren, .
vielen Dank für Ihr Interesse an einem Fahrzeug aus der umfangreichen Iveco Produktpalette. Unter Zugrundelegung der allgemeinen Geschäftsbedingungen der Iveco Magirus AG bieten wir Ihnen freibleibend das folgende Fahrzeug an.



EURO C A R G O
Modell: ML80E22/P EVI_D - S100

Die in diesem Angebot enthaltenen Bilder dienen zu rein illustrativen Zwecken.

FAHRZEUGBESCHREIBUNG

ANTRIEBSACHSE VARIANTE	EINFACH UNTERSETZT, EINZELACHSE.
ZULÄSSIGE GESAMTMASSE	7,49 - 10T
BREMSEN	SCHEIBE / SCHEIBE
FAHRZEUGVARIANTE	STD FAHRGESTELL MIT FAHRERHAUS
ACHSKONFIGURATION	2 ACHSEN, HINTERACHSANTRIEB
MOTORISIERUNG	220 T7
FEDERUNG	LUFTFEDERUNG HINTERACHSE
RADSTAND	RADSTAND 3330 MM
FAHRERHAUS - AUSFÜHRUNG	NORMALFAHRERHAUS
LENKUNG	LINKSLENKUNG
GETRIEBESCHALTUNG	6 GANG ZF-EUROTRONIC
VERWENDUNG	STANDARD
FARBE	50105 - WEISS IC 194
REIFEN	20028 - BEREIFUNG 225/75 R 17,5 STR.

Die derzeit gültige Preisliste kann ohne vorherige Ankündigung modifiziert werden. Die technischen Angaben sind unverbindlich und können sich jederzeit ändern.

SONDERAUSSTATTUNG

1 - ACHSEN/RÄDER

00011	HA-Übersetzung i 4,10
00131	Differentialsperre an Antriebsachse(n), schaltbar

2 - ELEKTRIK

06315	Generator 2160 Watt (24 Volt x 90 Ampere). Empfohlen für Ladebordwandbetrieb
00541	Batterietrennschalter mechanisch am Fahrgestell, rechts
75390	Elektrische Vorbereitung für Laderaumleuchte. Umfasst Schalter im Armaturenbrett und Verkabelung bis an das Rahmenende
08289	Vorbereitung für Mautsystem (OBU), umfasst Antenne und Verkabelung am Armaturenbrett ohne Empfangsgerät
00568	Batterien 143 Ah, empfohlen für Ladebordwand- und Nebenabtriebsbetrieb
14861	Berganfahrhilfe (Hill Holder), zum komfortablen Anfahren an Steigungen
14569	VDI-Schnittstelle (Vehicle-Data-Interface) für Telematikdienste (FMS), Version 3.0

3 - FAHRERHAUS

77853	Elektronische Wegfahrsperrung und 3. Fahrzeugschlüssel
00160	Stahlstoßfänger, 1-teilige Ausführung
05899	Armlehne rechts am Fahrersitz, einstellbar in Neigung
78406	Druckluftanschluss in Motortunnelkonsole
05456	Rückspiegel für Aufbaubreite 2500 mm
00864	Beifahrersitzbank Komfort für 2 Personen, Armlehne für Mittelsitz, Arbeitsplatte und Becherhalter bei umgeklappten Mittelsitz
01540	Rundumkennleuchte orange auf Dach, links- und rechtsseitig
07835	Instrumentenanzeige in km/h
06653	Pollenfilter für Fahrerhaus
02650	Klimaanlage mit manueller Regelung
00744	Fenster in Fahrerhausrückwand, empfohlen für offene Aufbauten zur Beobachtung des rückwärtigen Verkehrs
02714	Spiegel elektrisch verstell- und heizbar
07747	Schmutzunempfindliche Innenausstattung (leicht zu reinigen)
75490	Iveco Radio mit CD, Bluetooth, integriertes Mikrofon, Mini-USB / AUX-In-Anschluss, LCD-Display
76973	Multifunktionslenkrad mit Lenkradsteuerung
00553	Schutzgitter für Scheinwerfer

Die derzeit gültige Preisliste kann ohne vorherige Ankündigung modifiziert werden. Die technischen Angaben sind unverbindlich und können sich jederzeit ändern.

06555	Nebelscheinwerfer
75200	Sonnenrollo für Seitenscheibe, Fahrerseite
00632	Sonnenblende transparent, außen am Fahrerhausdach installiert
06624	Komfort-Fahrersitz, 4-fach verstellbar, luftgefedert, integrierte Kopfstütze und integrierter Sicherheitsgurt

4 - FAHRGESTELL.

00430	Anhängerversion für Anhängerbetrieb mit durchgehender Bremsanlage
14606	Rangier- und Abschlepp-Maulkupplung vorne
02085	Anhängersteckdose für 24 Volt Betrieb, 15-polig
00191	Kühlerabdeckung unter dem Stoßfänger für groben Off-Road-Einsatz
02116	Luftbehälter in Aluminiumausführung, Anzahl abhängig von Federungsversion und Anhängerversion
06526	Anhängersteckdose für 12 Volt Betrieb, 13-polig
06154	Schlussquerträger, D-Wert: 120 kN - geeignet für Zentralachsanhänger
07806	Anhängerkupplung, Fabrikat Ringfeder
00166	Unterfahrerschutz hinten, röhrenförmig. Empfohlen für Kippereinsatz
77225	Gesamtmasse 7.490kg (Gewichtsvariante Vorderachse: 3.600kg / Hinterachse: 5.800kg)
07552	Gewichtsvariante Vorderachse: 3.600kg / Hinterachse: 5.800kg
05150	Anhängerkupplung, Bolzendurchmesser 40 mm, D 120 kN, automatisch
06490	Typschild 80E
04180	Kugelkopfkupplung, Fabrikat Orlandi, max. 3.500kg Anhängelast auflaufgebremst

5 - MOTOR/GETRIEBE/NEBENABTRIEBE

05049	Nebenabtrieb Hydrocar 88Z1 mit Pumpenanschluss. Übersetzung i 0,962, 450Nm Drehmoment. Geeignet für Meiller Kipper oder Krankipper.
03283	Motor-Ansaugluftheizung für optimales Kaltstartverhalten bei extremen Temperaturen
03191	Motorluftansaugung über Schnorchel, installiert rechtsseitig hinter Fahrerhaus
00180	Auspuffendrohr hochgezogen hinter Fahrerhaus
75502	Luftfiltereinheit rechtsseitig hinter dem Fahrerhaus
01483	Vorbereitung für Nebenabtrieb, umfasst Schalter im Armaturenbrett und Verkabelung entlang des Fahrgestellrahmens
06319	Luftpresser 360 ccm, empfohlen für Anhängerbetrieb mit durchgehender Bremsanlage
00384	CAN-Bus-Schnittstelle CAN-OPEN zur Aufbausteuerung
06883	Kraftstoffvorfilter Typ Racor mit Abscheider, heizbar

Die derzeit gültige Preisliste kann ohne vorherige Ankündigung modifiziert werden. Die technischen Angaben sind unverbindlich und können sich jederzeit ändern.

SONDERAUSSTATTUNG (CCM)

1 - AUFBAU IVECO DEUTSCHLAND (NETTOPREIS:)

12510	Meiller Leitungen für Zweikreis-Anhängerhydraulik
12554	Meiller verstärkter Brückenboden 4mm für Typ 3 und 4
12551	Meiller Dreiseitenkipper Typ 3, vorbereitet für Ladekrananwendung, 3.600 x 2.300 x 400 [mm], inkl. versenkbarer Zurrösen und Aufstiegsleiter

2 - CCM GENERISCH (NETTOPREIS:)

17950	Programmierung ECAS auf Block bei NA-Aktivierung f. Kipperanwendung
17803	TRANSPORT NACH ULM
17800	AUFBAU LAUT ANGEBOT 1-2190001197-3
17801	Montage Kipper

(*) Internal Activity

Die derzeit gültige Preisliste kann ohne vorherige Ankündigung modifiziert werden. Die technischen Angaben sind unverbindlich und können sich jederzeit ändern.