

VOLVO

PK 53002 SH

FH 460 6X2R

AUFTRAGSNUMMER: 196002187

NEUWAGEN

AUF ANFRAGE



GERÄTEAUSSTATTUNG

Volvo + PK 53002 SH + Aufbau

360° Standsicherheit bei 100%


Kranleistung

Kran: PK 53002 SH

- Hydraulischer 5-fach Ausschub
- Schnellgängiges Ausschubsystem mit Rückölverwertung
- Schwenkbereich endlos
- Stützbeinausleger hydraulisch (max. Abstützbreite 7.800mm)
- Zusatzabstützung (max. Abstützbreite 5.200mm)

INFORMATIONEN ZUM ANGEBOT

Montage- & Besichtigungsstandort

Palfinger GmbH, 83404 - Deutschland 

Verkaufsabwicklung und Auslieferung durch Händler:

PALFINGER GmbH

Verfügbarkeit

Auf Anfrage

Produktzustand

Neuwagen

Auftragsnummer

196002187

Kontaktperson

Tobias Zehentmeier

E-Mail

t.zehentmeier@palfinger.com

Telefonnummer

004986544774141

-
- Stützbeine Starr
 - Paltronic 150
 - HPSC + LOAD
 - P-FOLD
 - Transportüberwachung Kran und Abstützung
 - Palcom P7 Funkfernsteuerung (2+2) Kreuzhebel
 - Lackierung RAL3020
 - Arbeitsscheinwerfer am Knickarm
 - 8,0t Lasthaken

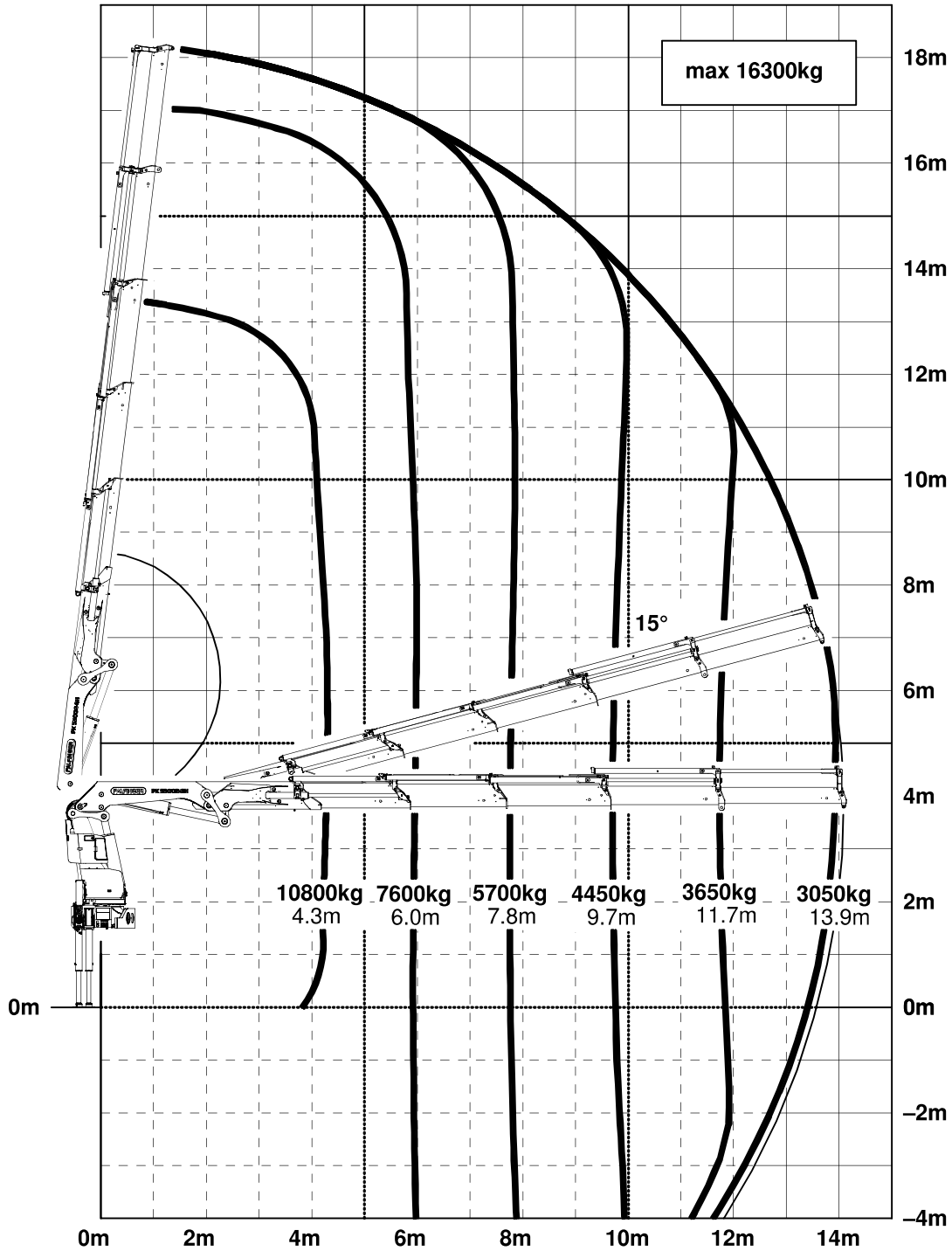
LADEKRAN

Hersteller	Palfinger	Hubmoment	50,1 mt
Gerätetyp	PK 53.002 SH	Reichweite / Tragkraft	13,9m / 3.050 Kg
Baujahr	2025	Max outreach	13,9m

FAHRZEUG

LKW Hersteller	Volvo	Achsen	6x2
Baujahr	2025	Zulässiges Gesamtgewicht	26.000 Kg
Leistung	460 PS	Nutzlast Kategorie	6t - 15t
Schadstoffklasse	EURO 6	Montageart	Kran und Pritsche

Konstruktionsänderungen vorbehalten, fertigungstechn. Toleranzen müssen berücksichtigt werden.
 Subject to change, production tolerances have to be taken into account.
 Sous réserve de modifications de conception. Les tolérances relatives à la technique de production doivent être prises en considération.



Krandarstellung symbolisch, Angaben bei 20° Hauptarmstellung & Lastarm horizontal
 Symbolic crane figure, indications at 20° main boom position & load arm in horizontal position
 Représentation symbolique de la grue, indication avec angle de premier bras 20° et extensions an position horizontale



Zulässige Traglasten für Seilwinde siehe Datenblatt DTKBW0000-04.0100
 For Rope winch load capacity refer to page DTKBW0000-04.0100
 Charges autorisées pour le treuil, voir DTKBW0000-04.0100

Einstufung: HC1 HD5/B3 nach EN12999
 Classification: HC1 HD5/B3 in EN12999
 Classement: HC1 HD5/B3 en mesure EN12999

PK 53002 SH

**BEDIENERFREUNDLICH
UND FEINFÜHLIG STEUER-
BAR. ATTRIBUTE DIE BEI
SENSIBLEN EINSÄTZEN
EINDRUCKSVOLL
ÜBERZEUGEN.**

LIFETIME EXCELLENCE



LIFETIME EXCELLENCE

Die PALFINGER Landkrane überzeugen durch ihre überlegene Lebenszyklusleistung. Über ihr gesamtes Produktleben hinweg sind sie die Wirtschaftlichsten und Zuverlässigsten. Von der Lösungsfindung bis zum Wiederverkauf.

- **Lösungsorientierter**
- **Wertbeständiger**
- **Wirtschaftlicher**
- **Zuverlässiger**
- **Service-Freundlicher**
- **Umweltfreundlicher**
- **Bediener-Freundlicher**
- **Einsatzbereiter**



MAXIMALE AUSSCHÖPFUNG DES ARBEITSBEREICHES

- Mehr Komfort und Sicherheit durch Soft Stopp
- Maximale Ausschöpfung des Arbeitsbereiches durch HPSC
- Mehr Hubkraft durch S-HPLS
- Effizienter und Schneller durch Endlosschwenkwerk
- Zusätzliche Einsatzmöglichkeiten durch Power Link Plus





PERFEKTES ARBEITSGERÄT MIT AUSGEKLÜGELTER KINEMATIK

12 Highlights



Endlosschwenkwerk

Uneingeschränkte Bewegung

Mehr Wirtschaftlichkeit im Einsatz durch schnelleres Entladen, da der Kran am kürzeren Weg geschwenkt werden kann. Der Kran arbeitet effizienter und schneller.



Power Link Plus

Vielseitig einsetzbar

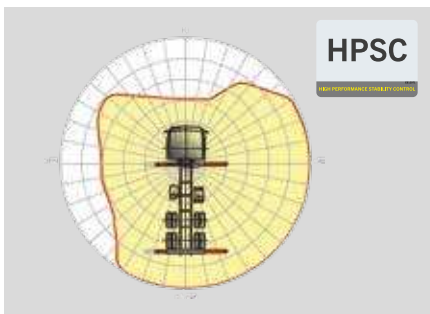
Mit dem 15 Grad überstreckbaren Knickarm kommen Sie durch niedrige Türöffnungen und arbeiten auch in Gebäuden. Schwere Kranarbeiten – selbst unter schwierigen Bedingungen.



Wartungsarmes Schubsystem

Reduziert den Serviceaufwand

Mit Gleitelementen aus Spezialkunststoff und der hochwertigen KTL-Beschichtung benötigt dieses Armsystem wesentlich weniger Serviceaufwand durch den Betreiber. Das spart Zeit und Geld - und schont die Umwelt.



HPSC

Maximale Ausschöpfung des Arbeitsbereiches

Die variable Stützenpositionierung des High Performance Stability Control Systems ermöglicht die maximale Ausschöpfung der Hubleistung. Der Einsatz des Kranes ist auch unter eingeschränkten Platzverhältnissen möglich.



S-HPLS

Mehr Hubkraft wenn' s drauf ankommt

Zu den wichtigsten Funktionen der PALTRONIC 150 zählt das S-HPLS. Ein vollautomatisches System zur Hubkraftehöhung. Je nach Bedarf erfolgt eine kontinuierliche Anpassung der Hubkraft und Geschwindigkeit des Kranes.



PALcom P7

Im Dialog mit dem Anwender

Die neue PALcom P7 zeichnet sich durch modernes ergonomisches Design aus. Der zentral angeordnete Drehknopf „PALdrive“ und eine intuitive Menüführung mit großem Farbdisplay ermöglichen eine einfache und sichere Bedienung.



Power Link Seilwinde

Mehr Komfort im Seilwindenbetrieb

Zeichnet sich durch eine geringe Bauhöhe aus und ist ideal für Einsätze in Gebäuden und Transporte mit nicht zusammengelegtem Kranarm. Die seitliche Seilführung reduziert die Rüstzeiten auf ein Minimum.



Functional Design

Zweckmässig und schön

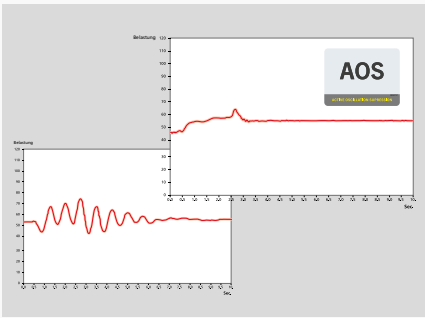
Robuste Kunststoffabdeckungen schützen Kranteile vor Schmutz und Beschädigung. Bessere Optik und erhöhter Arbeitskomfort – ein Kranleben lang.



Beschichtungstechnologie

Oberflächenschutz auf höchster Stufe

Den Grundstein für einen perfekten Oberflächenschutz legt die KTL Beschichtung. Danach werden die Komponenten entweder in der Pulverbeschichtungsanlage beschichtet oder mittels Lackierroboter mit einem Zwei-Komponenten Decklack lackiert. Hohe Werterhaltung und exzellenter Korrosionsschutz ein Kranleben lang.



AOS

Ein Maximum an Präzision und Sicherheit

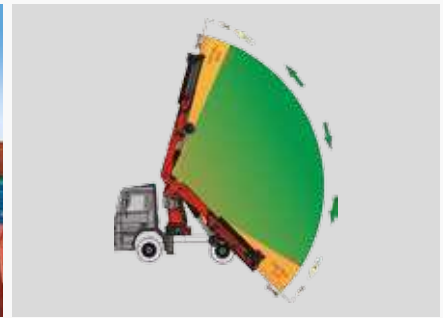
Das Aktive Schwingungsdämpfungssystem verhindert ein „Nachschwingen“ bei raschem Abbremsen oder Lastwechsel. Die Spannungsspitzen am Ausschubsystem werden reduziert und die Materialermüdung und der Verschleiß minimiert. Das erhöht den Wiederverkaufswert.



DPS Plus

Effizienter Fly-Jib-Betrieb

Das Dual Power System ermöglicht vielseitige Einsatzmöglichkeiten. So sind Arbeiten mit hoher Reichweite aber auch der Schwerlastbetrieb jederzeit möglich.



Soft Stopp Funktion

Mehr Komfort und Sicherheit

Die Soft Stopp Funktion ist eine elektronische Endlagendämpfung. Sie bewirkt ein sanftes Abbremsen aller Kranbewegungen bevor der Endanschlag erreicht wird. Ruckartige Bewegungen und Lastschläge können somit vermieden werden. Der Kran kann sanfter und genauer bedient werden.

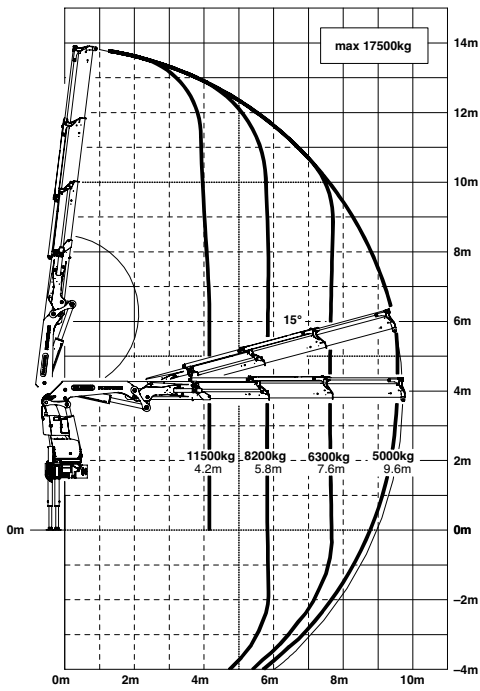


PK 53002 SH

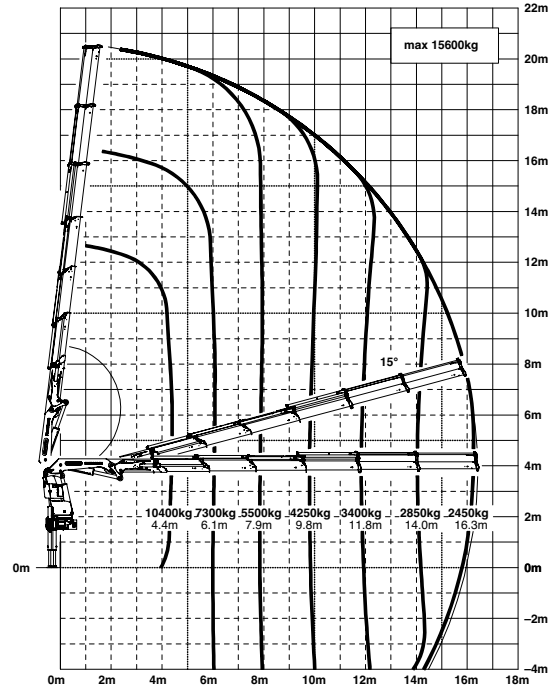
HIGH PERFORMANCE

Mehr Hubkraft wenn es drauf ankommt.

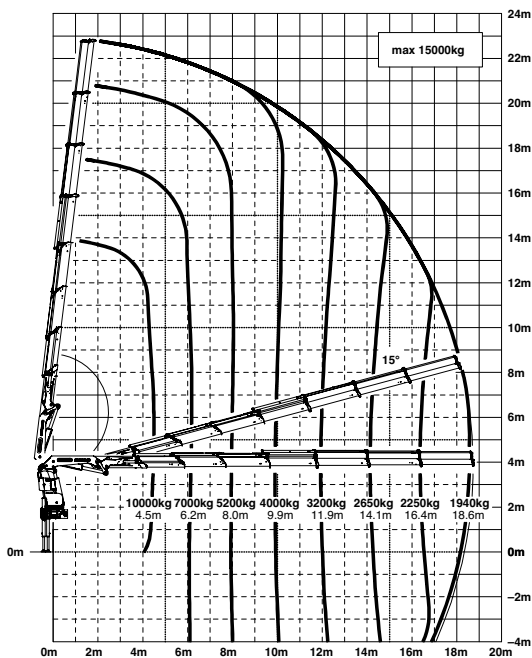
B



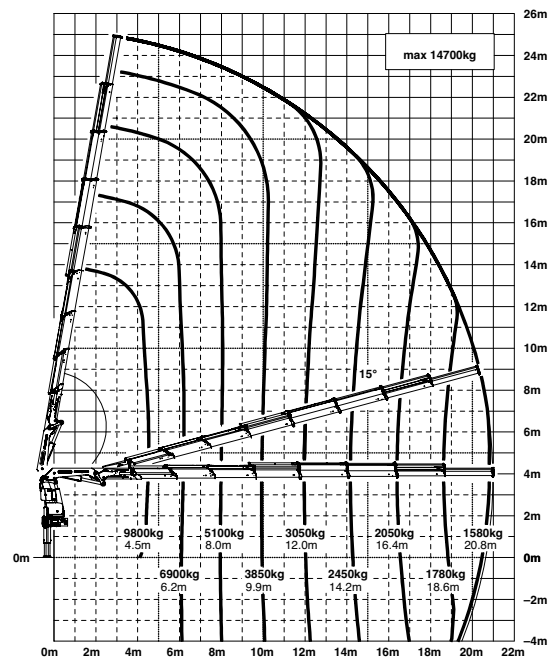
E



F



G



Reichweiten sind für 20° Hauptarmstellungen und daher nicht die maximalen Werte.

Hubkräfte

max.	17900 kg /175,6 kN	A
4,1 m	11800 kg /115,8 kN	
5,8 m	8500 kg /83,4 kN	
7,6 m	6500 kg /63,8 kN	

max.	17500 kg /171,7 kN	B
4,2 m	11500 kg /112,8 kN	
5,8 m	8200 kg /80,4 kN	
7,6 m	6300 kg /61,8 kN	
9,6 m	5000 kg /49,1 kN	

max.	17200 kg /168,7 kN	C
4,2 m	11200 kg /109,9 kN	
5,8 m	8000 kg /78,5 kN	
7,6 m	6000 kg /58,9 kN	
9,6 m	4750 kg /46,6 kN	
11,6 m	3900 kg /38,3 kN	

max.	16300 kg /159,9 kN	D
4,3 m	10800 kg /105,9 kN	
6,0 m	7600 kg /74,6 kN	
7,8 m	5700 kg /55,9 kN	
9,7 m	4450 kg /43,7 kN	
11,7 m	3650 kg /35,8 kN	
13,9 m	3050 kg /29,9 kN	

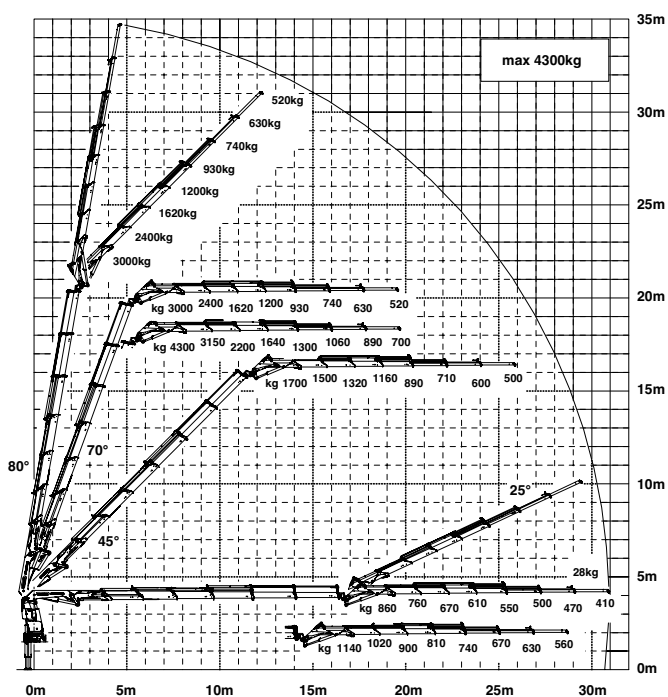
max.	15600 kg /153,0 kN	E
4,4 m	10400 kg /102,0 kN	
6,1 m	7300 kg /71,6 kN	
7,9 m	5500 kg /54,0 kN	
9,8 m	4250 kg /41,7 kN	
11,8 m	3400 kg /33,4 kN	
14,0 m	2850 kg /28,0 kN	
16,3 m	2450 kg /24,0 kN	

max.	15000 kg /147,2 kN	F
4,5 m	10000 kg /98,1 kN	
6,2 m	7000 kg /68,7 kN	
8,0 m	5200 kg /51,0 kN	
9,9 m	4000 kg /39,2 kN	
11,9 m	3200 kg /31,4 kN	
14,1 m	2650 kg /26,0 kN	
16,4 m	2250 kg /22,1 kN	
18,6 m	1940 kg /19,0 kN	

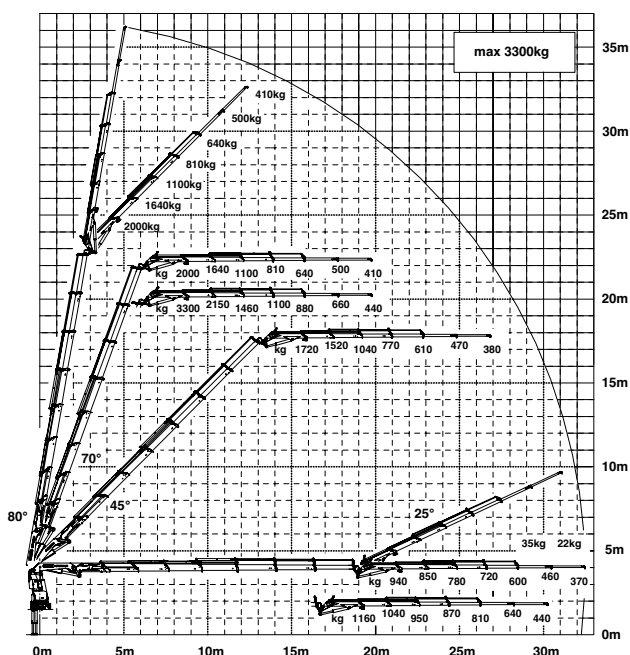
max.	14700 kg /144,2 kN	G
4,5 m	9800 kg /96,1 kN	
6,2 m	6900 kg /67,7 kN	
8,0 m	5100 kg /50,0 kN	
9,9 m	3850 kg /37,8 kN	
12,0 m	3050 kg /29,9 kN	
14,2 m	2450 kg /24,0 kN	
16,4 m	2050 kg /20,1 kN	
18,6 m	1780 kg /17,5 kN	
20,8 m	1580 kg /15,5 kN	
23,0 m*	900 kg /8,8 kN	
25,0 m*	600 kg /5,9 kN	

*mechanische Verlängerung

E PJ125E JV1 DPS PLUS

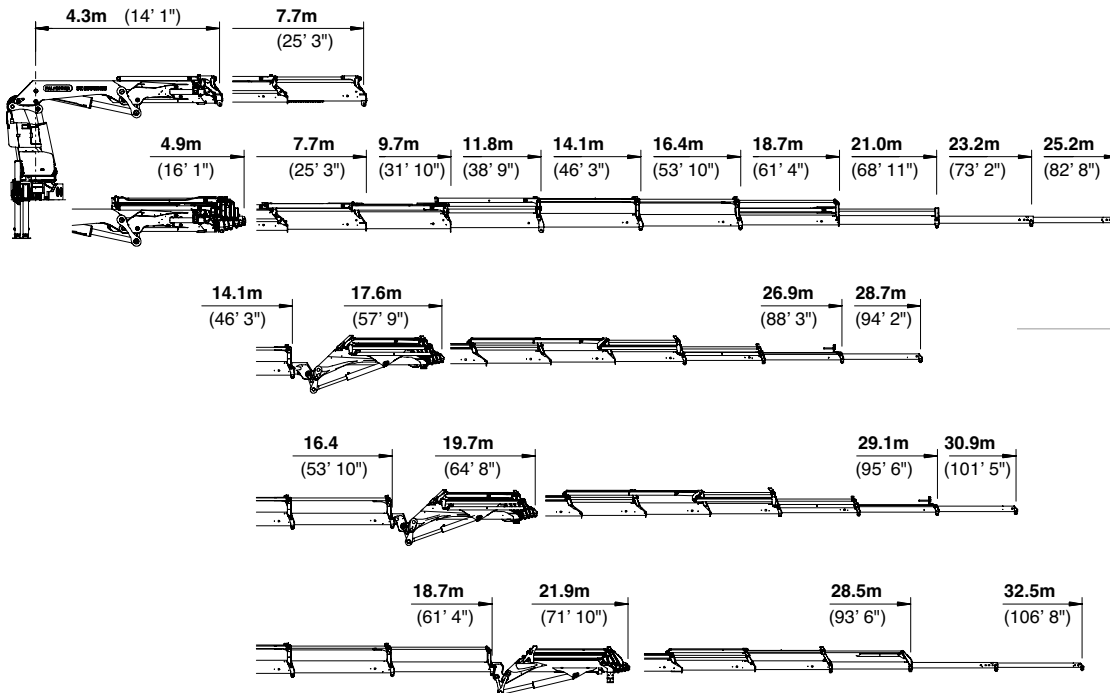


F PJ080C JV2 DPS PLUS

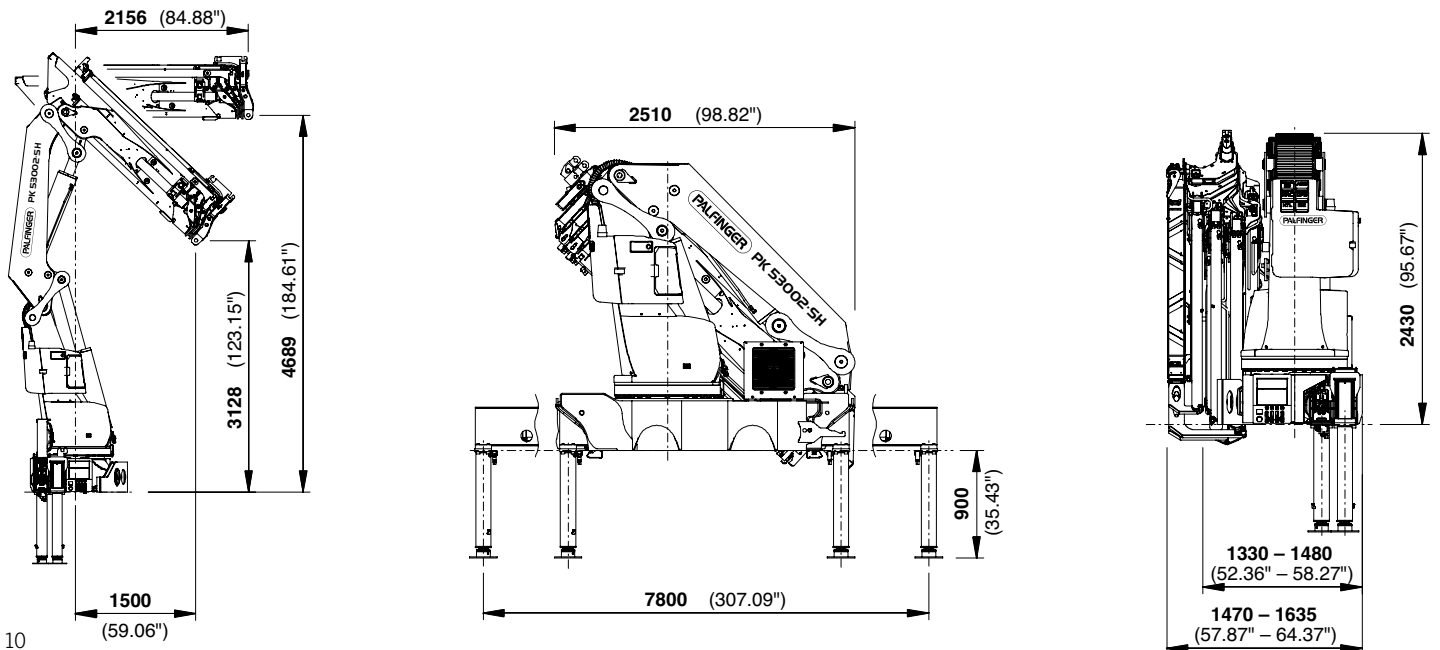


PERFEKTE ABMESSUNGEN

SCHUBARMVARIANTEN



ABMESSUNGEN



Technische Daten

EN 12999 HC1 HD5/B3

PK 53002 SH

Max. Hubmoment	50,1 mt / 491,5 kNm
Max. Hubkraft	18200 kg / 178,5 kN
Max. hydraulische Reichweite	21,0 m
Max. mechanische Reichweite	25,2 m
Max. Reichweite (mit 2. Knickarm)	32,5 m
Schwenkbereich	endlos

D PJ125E JV1

Schwenkmoment mit 1. Getriebe	4,0 mt/39,2 kNm
Schwenkmoment mit 2. Getriebe	5,5 mt/54,0 kNm
Abstützbreite	7,8 m
Platzbedarf für Montage (Std.)	min. 1,33 m / max. 1,47 m
Kranbreite zusammengelegt	2,51 m

E PJ125E JV1 DPS Plus

Max. Betriebsdruck	365 bar
Empf. Fördermenge der Pumpe	von 90 l/min bis 120 l/min
Eigengewicht (Std.)	4145 kg

F PJ080C JV2 DPS Plus



KP-HPK53002SM2+DE

Die abgebildeten Krane sind teilweise mit Wunschausrüstung ausgestattet und entsprechen nicht immer der Standardausführung. Beim Kranaufbau sind länderspezifische Vorschriften zu beachten. Maßangaben unverbindlich. Technische Änderungen, Irrtümer und Übersetzungsfehler vorbehalten.