

PK 53002-SH E-KRAN OHNE LKW

AUFTRAGSNUMMER: 743044-HÜFFERMANN

GEBRAUCHTGERÄT (OHNE LKW)

VERFÜGBAR

GEBRAUCHT




GERÄTEAUSSTATTUNG

- Hydraulischer Sechsfachausschub mit wartungsarmen Ausschubsystem (max. Reichweite 16,40 m)
- Schlauchausrüstung mit Energieführungsketten für 2 Zusatzgeräte
- Power Link Seilwinde 2,5 t mit Überlastabschaltvorrichtung am Hauptarm hydraulisch abklappbar montiert
- Zusätzliche Knickverlängerung hydr. knickbar und hydr. ausfahrbar mit Vierfachausschub (max. Reichweite 25,40 m)
- Funkfernsteuerung Rexroth/Scanreco mit Auslastungsanzeige am Fernsteuerpult

INFORMATIONEN ZUM ANGEBOT

Montage- & Besichtigungsstandort

Hüffermann Krandienst GmbH, Wildeshausen,
27793 - Deutschland 

Verkaufsabwicklung und Auslieferung durch Händler:

Hüffermann Krandienst GmbH, 27793
Wildeshausen

Verfügbarkeit

Verfügbar

Produktzustand

Gebrauchtgerät (ohne LKW)

Auftragsnummer

743044-Hüffermann

E-Mail

herbert.maack@hueffermann.de

Telefonnummer

00491622694888

LADEKRAN

Hersteller	Palfinger	Hubmoment	491,5 kNm (50,1 mt)
Gerätetyp	PK 53002-SH E	Reichweite / Tragkraft	25,40 m / 760 kg
Baujahr	2014		

PK 53002 SH

PALFINGER

LIFETIME EXCELLENCE

**BEDIENERFREUNDLICH UND FEINFÜHLIG
STEUERBAR. ATTRIBUTE DIE BEI SEN-
SIBLEN EINSÄTZEN EINDRUCKSVOLL
ÜBERZEUGEN.**



LIFETIME EXCELLENCE

DIE **PALFINGER LADEKRANE** ÜBERZEUGEN DURCH IHRE **ÜBERLEGENE LEBENSZYKLUS-LEISTUNG**. ÜBER IHR GESAMTES PRODUKTLEBEN HINWEG SIND SIE DIE WIRTSCHAFTLICHSTEN UND ZUVERLÄSSIGSTEN. VON DER LÖSUNGSFINDUNG BIS ZUM WIEDERVERKAUF.

LÖSUNGS-
ORIENTIERTER

WERT-
BESTÄNDIGER

WIRTSCHAFT-
LICHER

EINSATZ-
BEREITER



ZUVER-
LÄSSIGER

BEDIENER-
FREUNDLICHER

UMWELT-
FREUNDLICHER

SERVICE-
FREUNDLICHER



MAXIMALE AUSSCHÖPFUNG DES ARBEITSBEREICHES





- Mehr Komfort und Sicherheit durch Soft Stopp
- Maximale Ausschöpfung des Arbeitsbereiches durch HPSC
- Mehr Hubkraft durch S-HPLS
- Effizienter und Schneller durch Endlosschwenkwerk
- Zusätzliche Einsatzmöglichkeiten durch Power Link Plus



PERFEKTES ARBEITSGERÄT MIT AUSGEKLÜGELTER KINEMATIK

12

HIGHLIGHTS



ENDLOSSCHWENKWERK
UNEINGESCHRÄNKTE BEWEGUNG

Mehr Wirtschaftlichkeit im Einsatz durch schnelleres Entladen, da der Kran am kürzeren Weg geschwenkt werden kann. Der Kran arbeitet effizienter und schneller.



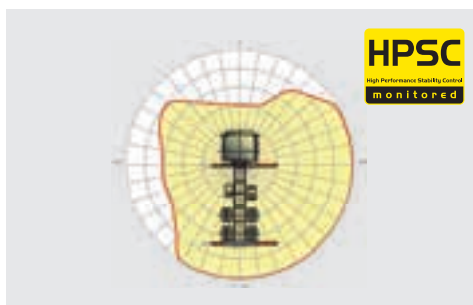
POWER LINK PLUS
VIELSEITIG EINSETZBAR

Mit dem 15 Grad überstreckbaren Knickarm kommen Sie durch niedrige Türöffnungen und arbeiten auch in Gebäuden. Schwere Kranarbeiten – selbst unter schwierigen Bedingungen.



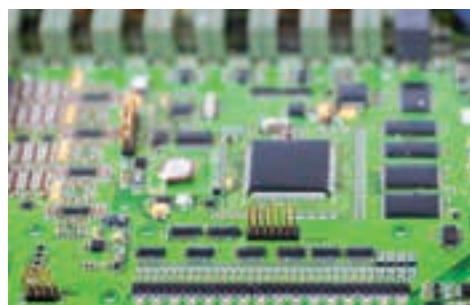
WARTUNGSARMES SCHUBSYSTEM
REDUZIERT DEN SERVICEAUFWAND

Mit Gleitelementen aus Spezialkunststoff und der hochwertigen KTL-Beschichtung benötigt dieses Armsystem wesentlich weniger Serviceaufwand durch den Betreiber. Das spart Zeit und Geld - und schont die Umwelt.



HPSC
MAXIMALE AUSSCHÖPFUNG DES ARBEITSBEREICHES

Die variable Stützenpositionierung des High Performance Stability Control Systems ermöglicht die maximale Ausschöpfung der Hubleistung. Der Einsatz des Kranes ist auch unter eingeschränkten Platzverhältnissen möglich.



S-HPLS
MEHR HUBKRAFT WENN' S DRAUF ANKOMMT

Zu den wichtigsten Funktionen der PALTRONIC 150 zählt das S-HPLS. Ein vollautomatisches System zur Hubkrafterhöhung. Je nach Bedarf erfolgt eine kontinuierliche Anpassung der Hubkraft und Geschwindigkeit des Kranes.



STEUERUNGSTECHNOLOGIE
IM DIALOG MIT DEM ANWENDER

Neue Maßstäbe in der Bedienerfreundlichkeit durch perfektes Zusammenspiel zwischen PALTRONIC 150, dem Steuerventil und der Funkfernsteuerung. Der Bediener wird klar und sicher geführt.



POWER LINK SEILWINDE
MEHR KOMFORT IM SEILWINDENBETRIEB

Zeichnet sich durch eine geringe Bauhöhe aus und ist ideal für Einsätze in Gebäuden und Transporte mit nicht zusammengelegtem Kranarm. Die seitliche Seilführung reduziert die Rüstzeiten auf ein Minimum.



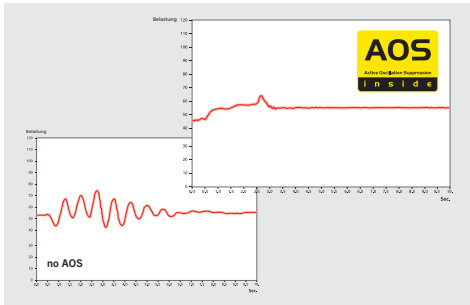
FUNCTIONAL DESIGN
ZWECKMÄSSIG UND SCHÖN

Robuste Kunststoffabdeckungen schützen Kranteile vor Schmutz und Beschädigung. Bessere Optik und erhöhter Arbeitskomfort – ein Kranleben lang.



KTL – KATHODISCHE TAUCHLACKIERUNG
FÜR HOHE WERTBESTÄNDIGKEIT

Die UV-beständige Beschichtung garantiert Langzeit-Oberflächenschutz. Perfekte Optik ein Kranleben lang für höchsten Wiederverkaufswert.



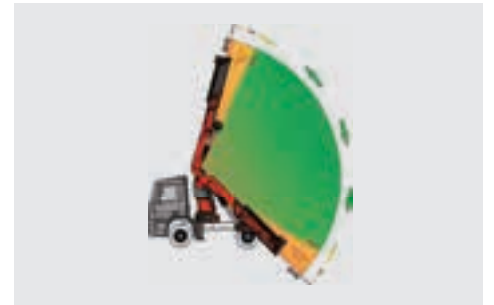
AOS
EIN MAXIMUM AN PRÄZISION UND SICHERHEIT

Das Aktive Schwingungsdämpfungssystem verhindert ein "Nachschwingen" bei raschem Abbremsen oder Lastwechsel. Die Spannungsspitzen am Ausschubsystem werden reduziert und die Materialermüdung und der Verschleiß minimiert. Das erhöht den Wiederverkaufswert.



DPS PLUS
EFFIZIENTER FLY-JIB-BETRIEB

Das Dual Power System ermöglicht vielseitige Einsatzmöglichkeiten. So sind Arbeiten mit hoher Reichweite aber auch der Schwerlastbetrieb jederzeit möglich.



SOFT STOPP FUNKTION
MEHR KOMFORT UND SICHERHEIT

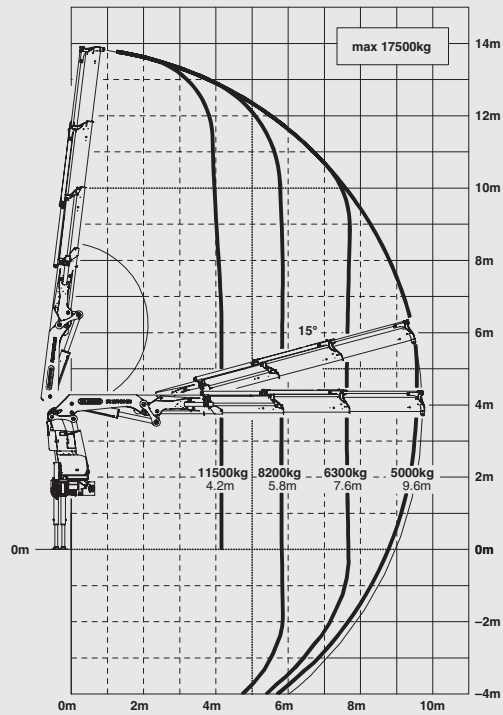
Die Soft Stopp Funktion ist eine elektronische Endlagendämpfung. Sie bewirkt ein sanftes Abbremsen aller Kranbewegungen bevor der Endanschlag erreicht wird. Ruckartige Bewegungen und Lastschläge können somit vermieden werden. Der Kran kann sanfter und genauer bedient werden.



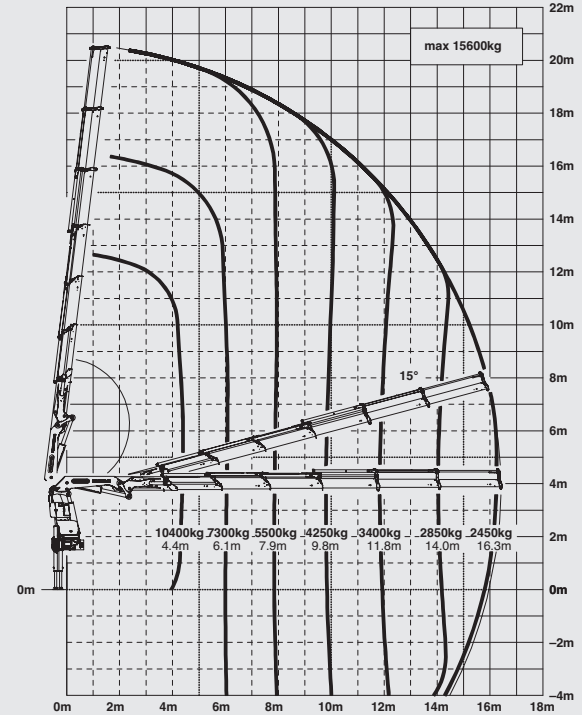
* Wunschausrüstung/länderspezifische Ausrüstung

PK 53002 SH HIGH PERFORMANCE

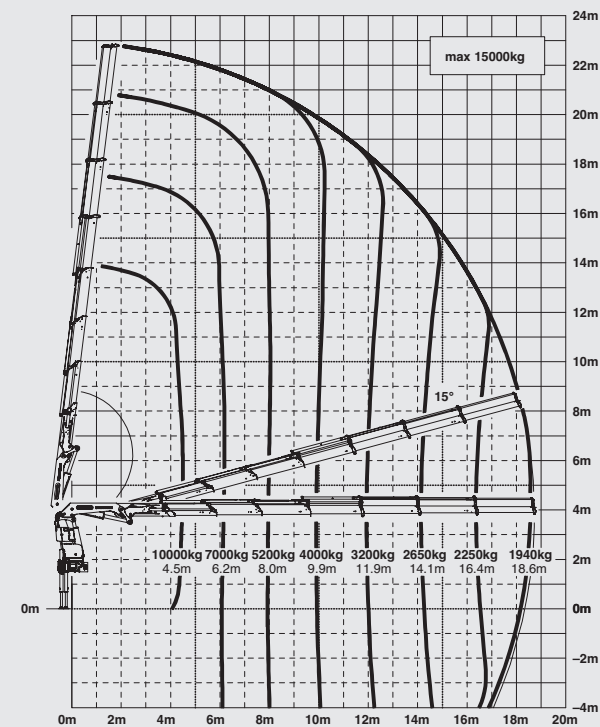
B



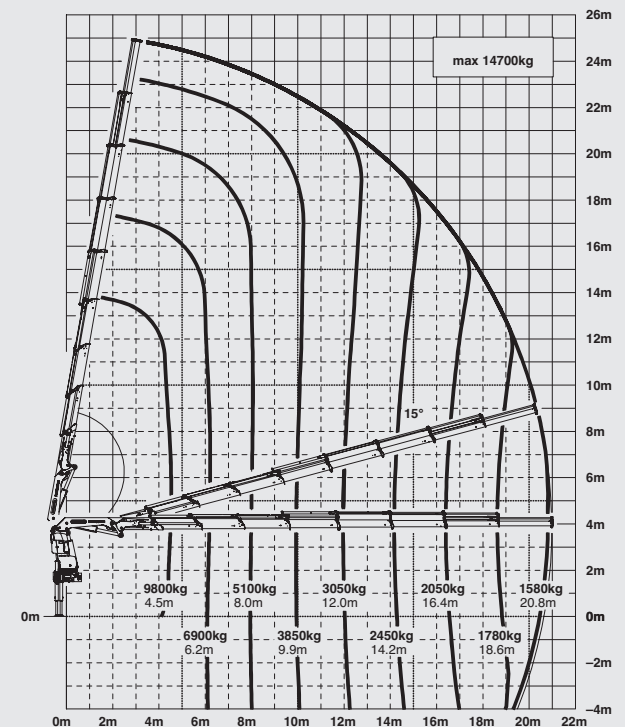
E



F

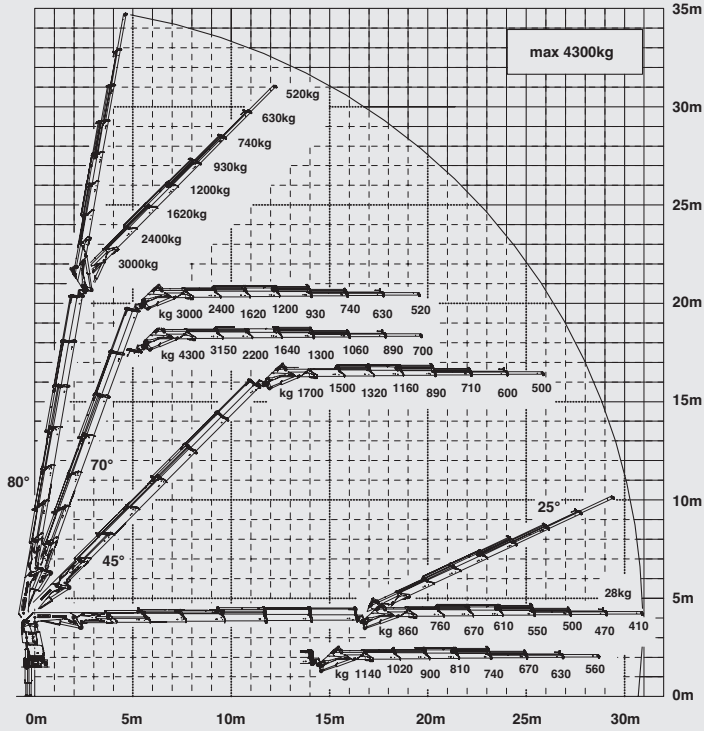


G



MEHR HUBKRAFT WENN ES DARAUF ANKOMMT

E PJ125E JV1 DPS PLUS



F PJ080C JV2 DPS PLUS



HUBKRÄFTE

A	max.	17900 kg /175,6 kN
	4,1 m	11800 kg /115,8 kN
	5,8 m	8500 kg / 83,4 kN
	7,6 m	6500 kg / 63,8 kN

B	max.	17500 kg /171,7 kN
	4,2 m	11500 kg /112,8 kN
	5,8 m	8200 kg / 80,4 kN
	7,6 m	6300 kg / 61,8 kN
	9,6 m	5000 kg / 49,1 kN

C	max.	17200 kg /168,7 kN
	4,2 m	11200 kg /109,9 kN
	5,8 m	8000 kg / 78,5 kN
	7,6 m	6000 kg / 58,9 kN
	9,6 m	4750 kg / 46,6 kN
	11,6 m	3900 kg / 38,3 kN

D	max.	16300 kg /159,9 kN
	4,3 m	10800 kg /105,9 kN
	6,0 m	7600 kg / 74,6 kN
	7,8 m	5700 kg / 55,9 kN
	9,7 m	4450 kg / 43,7 kN
	11,7 m	3650 kg / 35,8 kN
	13,9 m	3050 kg / 29,9 kN

E	max.	15600 kg /153,0 kN
	4,4 m	10400 kg /102,0 kN
	6,1 m	7300 kg / 71,6 kN
	7,9 m	5500 kg / 54,0 kN
	9,8 m	4250 kg / 41,7 kN
	11,8 m	3400 kg / 33,4 kN
	14,0 m	2850 kg / 28,0 kN
	16,3 m	2450 kg / 24,0 kN

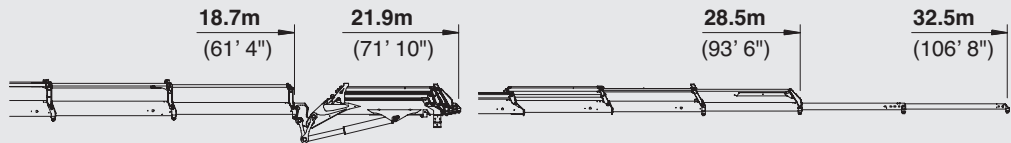
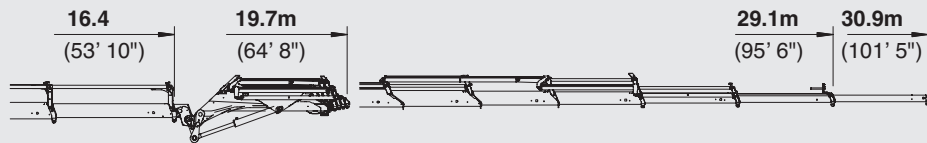
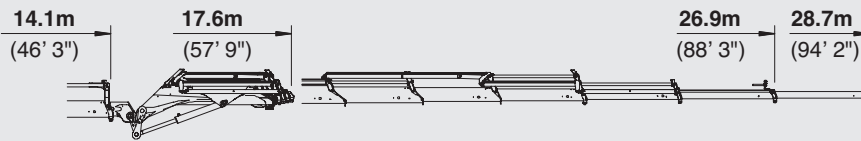
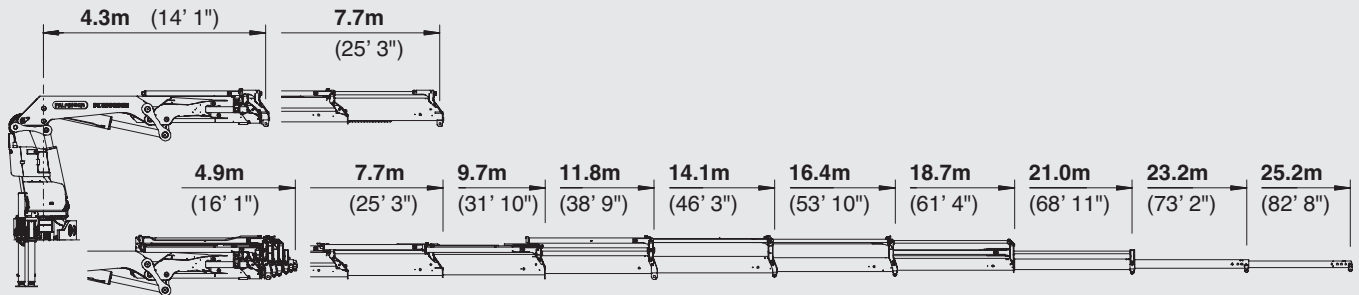
F	max.	15000 kg /147,2 kN
	4,5 m	10000 kg / 98,1 kN
	6,2 m	7000 kg / 68,7 kN
	8,0 m	5200 kg / 51,0 kN
	9,9 m	4000 kg / 39,2 kN
	11,9 m	3200 kg / 31,4 kN
	14,1 m	2650 kg / 26,0 kN
	16,4 m	2250 kg / 22,1 kN
	18,6 m	1940 kg / 19,0 kN

G	max.	14700 kg /144,2 kN
	4,5 m	9800 kg / 96,1 kN
	6,2 m	6900 kg / 67,7 kN
	8,0 m	5100 kg / 50,0 kN
	9,9 m	3850 kg / 37,8 kN
	12,0 m	3050 kg / 29,9 kN
	14,2 m	2450 kg / 24,0 kN
	16,4 m	2050 kg / 20,1 kN
	18,6 m	1780 kg / 17,5 kN
	20,8 m*	1580 kg / 15,5 kN
	23,0 m*	900 kg / 8,8 kN
	25,0 m*	600 kg / 5,9 kN

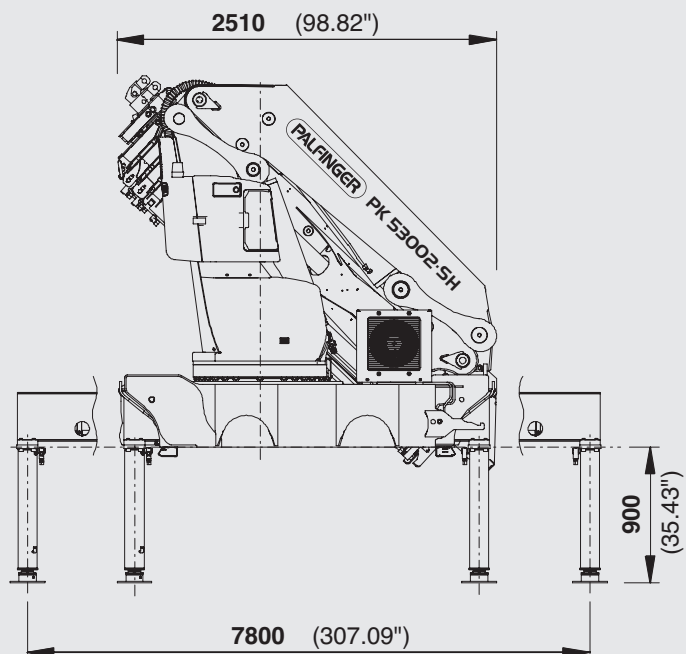
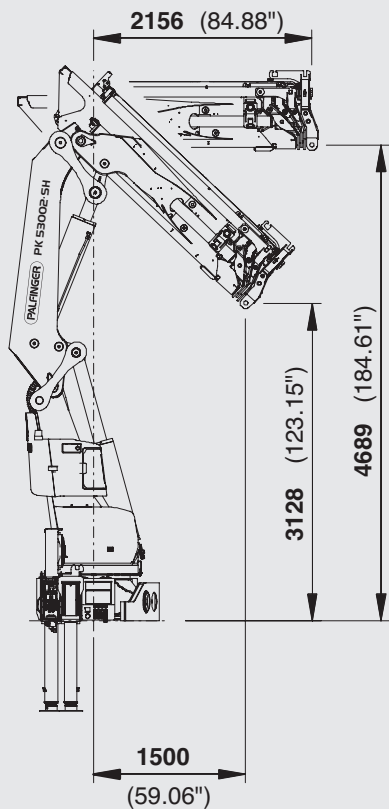
*mechanische Verlängerung

PERFEKTE ABMESSUNGEN

SCHUBARMVARIANTEN



ABMESSUNGEN



PK 53002 SH

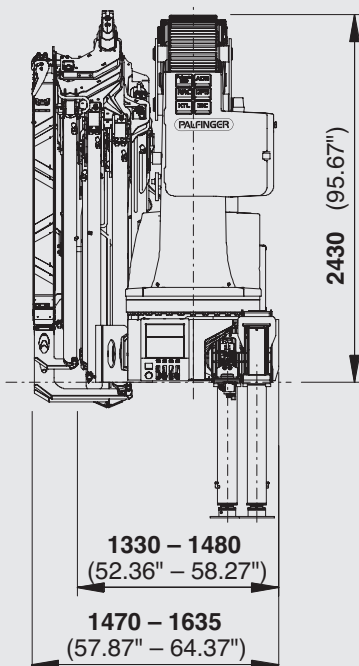
D PJ125E JV1

E PJ125E JV1 DPS PLUS

F PJ080C JV2 DPS PLUS

TECHNISCHE DATEN (EN 12999 HC1 HD5/B3)

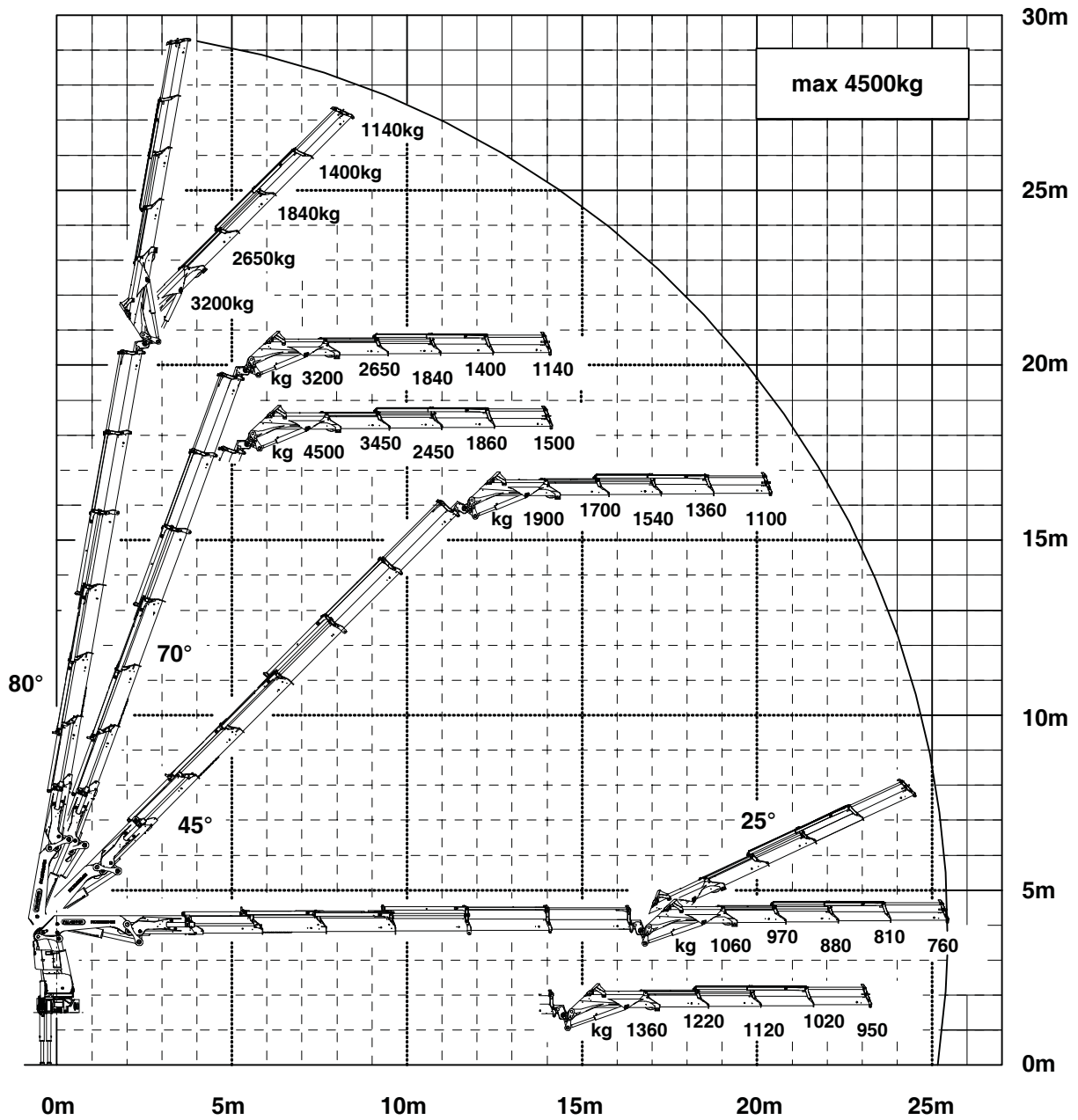
max. Hubmoment	50,1 mt / 491,5 kNm
max. Hubkraft	18200 kg / 178,5 kN
max. hydraulische Reichweite	21,0 m
max. mechanische Reichweite	25,2 m
max. Reichweite (mit 2. Knickarm)	32,5 m
Schwenkbereich	endlos
Schwenkmoment mit 1. Getriebe	4,0 mt / 39,2 kNm
Schwenkmoment mit 2. Getriebe	5,5 mt / 54,0 kNm
Abstützbreite	7,8 m
Platzbedarf für Montage (Std.)	min. 1,33 m / max. 1,47 m
Kranbreite zusammengelegt	2,51 m
max. Betriebsdruck	365 bar
empf. Fördermenge der Pumpe	von 90 l/min bis 120 l/min
Eigengewicht (Std.)	4145 kg





Konstruktionsänderungen vorbehalten, fertigungstechn. Toleranzen müssen berücksichtigt werden.
 Subject to change, production tolerances have to be taken into account.
 Sous reserve de modifications de conception. Les tolerances relatives a la technique de production doivent etre prises en consideration.

DPS plus
 Dual Power System



Krendarstellung symbolisch, Angaben bei 20° Hauptarmstellung & Lastarm horizontal
 Symbolic crane figure, indications at 20° main boom position & load arm in horizontal position
 Représentation symbolique de la grue, indication avec angle de premier bras 20° et extensions an position horizontale



Zulässige Traglasten für Seilwinde siehe Datenblatt DTKBW0000-04.0100
 For Rope winch load capacity refer to page DTKBW0000-04.0100
 Charges autorisées pour le treuil, voir DTKBW0000-04.0100

Einstufung: HC1 HD5/B3 nach EN12999
 Classification: HC1 HD5/B3 in EN12999
 Classement: HC1 HD5/B3 en mesure EN12999