

IVECO

PK 19500T

ML160E28FP

AUFTRAGSNUMMER: 196002174

NEUWAGEN

SYMBOLFOTO



GERÄTEAUSSTATTUNG

- Hydraulischer Vierfachausschub mit wartungsarmen Ausschubsystem (max. Reichweite 10 m)
- Schlauchausrüstung für 2 hydraulische Zusatzgeräte
- Standsicherheitsüberwachung für 360° Standsicherheit mit vollvariablen Abstützpositionen (HPSC)

Verfügbarkeit: nach Absprache voraus.

Juni 2026

INFORMATIONEN ZUM ANGEBOT

Montage- & Besichtigungsstandort

Vorführungen, Deutschland 

Verkaufsabwicklung und Auslieferung durch Händler:

PALFINGER GmbH

Produktzustand

Neuwagen

Auftragsnummer

196002174

Kontaktperson

Tobias Zehentmeier

E-Mail

t.zehentmeier@palfinger.com

Telefonnummer

004986544774141

LADEKRAN

Hersteller	Palfinger	Hubmoment	181,6 kNm (18,5 mt)
Gerätetyp	PK 19500T EH	Reichweite / Tragkraft	10,00 m / 1.620 kg
Baujahr	2025	Aufbau	Abschleppauto

FAHRZEUG

LKW Hersteller	IVECO	Fahrerhaus	kurz
Fahrzeugtyp	ML160E28FP	Leistung	280 PS
LKW Auftragsnummer	VAN 12596864	Schadstoffklasse	Euro 6
Baujahr	2026	Achsen	4x2
		Montageart	Abschleppaufbau

PK 13500T | PK 15500T EH | PK 17500T | PK 19500T EH

KOMPAKTE LEISTUNGSTRÄGER FÜR DEN AB- SCHLEPPDIENST

LIFETIME EXCELLENCE



STARKE ARGUMENTE

8 Highlights

Die T-Modelle sind speziell für die vielseitigen Anforderungen von Abschleppdiensten entwickelt worden. Sie überzeugen durch Detaillösungen wie etwa der seitlich angeordneten Ausschubzylinder, die eine geringe Gesamthöhe des Fahrzeugs bei gestrecktem Hauptarm garantieren. Ein zweiter Steuerstand ermöglicht einen optimalen Einblick auf das Plateau. Zusätzlich erleichtert beim PK 15500T EH / PK 19500T EH die serienmäßige Funkfernsteuerung und das elektronische HPLS die täglichen Aufgabenstellungen.



Arbeitscheinwerfer Optimale Ausleuchtung

Auf Wunsch steht ein Arbeitscheinwerfer (Halogen oder LED) für die optimale Ausleuchtung des gesamten Arbeitsfeldes zur Verfügung.



Seitlich angeordnete Zylinder Geringe Gesamthöhe

Die seitlich angeordneten Zylinder ermöglichen eine geringe Gesamthöhe bei gestrecktem Schubsystem.



Niedrige Bauhöhe Keine Umbauarbeiten notwendig

Die Schubarme stehen nur 165 mm unter das Aufbauniveau. Dadurch sind keine zusätzlichen Arbeiten wie z.B. versetzen von Batteriekästen am LKW notwendig.



Abstützung und hochschwenkbare Stützen (optional) Arbeiten bei eingeschränkten Platzverhältnissen

Die neu entwickelten Hochschwenkstützen können vollautomatisch 180 Grad hochgeschwenkt werden. Alle Stützen sind serienmäßig mit 10 Grad schwenkbaren Stütztellern auf einem Kugelgelenk ausgerüstet.



Beleuchtungspaket

Mehr Sicherheit bei Dämmerung und Dunkelheit

Der Steuerstand ist auf Wunsch mit Beleuchtung und hinterleuchteten Symbolen erhältlich. An den Stützzylindern werden LED-Warnleuchten angebracht um eine bessere Sichtbarkeit zu erreichen.

Beschichtungstechnologie

Oberflächenschutz auf höchster Stufe

Den Grundstein für einen perfekten Oberflächenschutz legt die KTL Beschichtung. Danach werden die Komponenten entweder in der Pulverbeschichtungsanlage beschichtet oder mittels Lackierroboter mit einem Zwei-Komponenten Decklack lackiert. Hohe Werterhaltung und exzellenter Korrosionsschutz ein Kranleben lang.



Wartungsarmes Schubsystem

Reduziert den Serviceaufwand

Mit Gleitelementen aus Spezialkunststoff und der hochwertigen KTL-Beschichtung benötigt dieses Armsystem wesentlich weniger Serviceaufwand durch den Betreiber. Das spart Zeit und Geld - und schont die Umwelt.

HPSC*

Maximale Ausschöpfung des Arbeitsbereiches

Das High Performance Stability Control System (HPSC) ist ein vollproportionales System zur Überwachung der Standsicherheit des Kranfahrzeuges. Sensoren für proportionale Wegmessung in den Abstützungen erlauben eine völlig variable Stützpositionierung. Somit kann für jede beliebige Abstützsituation der zulässige Arbeitsbereich berechnet werden.



*Wunschausrüstung/länderspezifische Ausrüstung

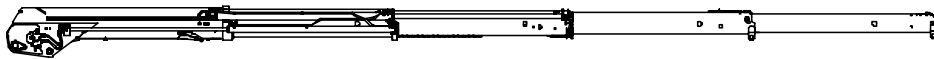
PK 1350T

HIGH PERFORMANCE

SCHUBARMVARIANTEN

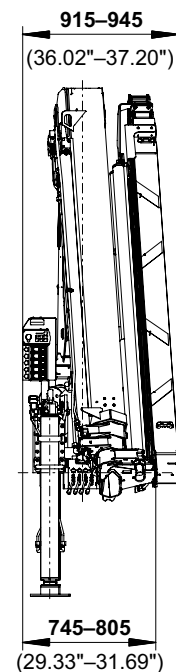
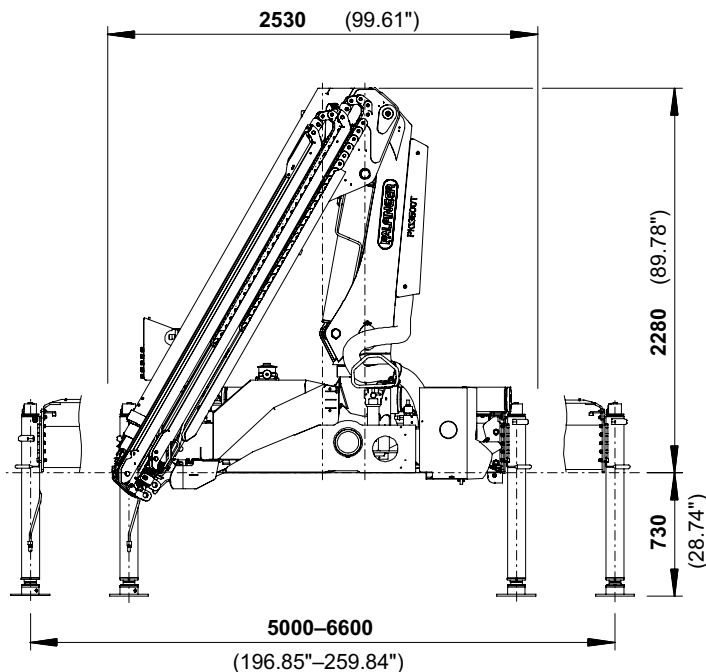


m	max. 5800	<u>2.5</u>	<u>4.2</u>	<u>6.0</u>	<u>8.0</u>
kg		5200	3050	2050	1520



m	max. 5800	<u>2.6</u>	<u>4.2</u>	<u>6.1</u>	<u>8.0</u>	<u>10.0</u>
kg		5000	2900	1940	1420	1120

ABMESSUNGEN



Technische Daten

EN 12999 HC1 HD4/B3

PK 13500T B

Max. Hubmoment	13,3 mt/130,6 kNm
Max. Hubkraft	5800 kg/56,9 kN
Max. hydraulische Reichweite	10,0 m
Schwenkbereich	420 °
Schwenkmoment	2,2 mt/22,0 kNm

PK 13500T C

Abstützbreite (std./max.)	5,0 mt/6,6 kNm
Platzbedarf für Montage (Std.)	0,75 m
Kranbreite zusammengelegt	2,53 m
Max. Betriebsdruck	320 bar
Empf. Fördermenge der Pumpe	von 35 l/min bis 45 l/min
Eigengewicht (Std.)	1420 kg

Steuerstand am Querholm

Der zweite Steuerstand ist stehend mit vertikalen Hebeln am Querholm montiert. Das ermöglicht einen optimalen Einblick auf das Plateau.

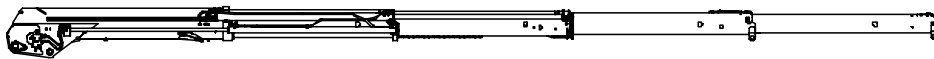
PK 1550T EH

HIGH PERFORMANCE

SCHUBARMVARIANTEN

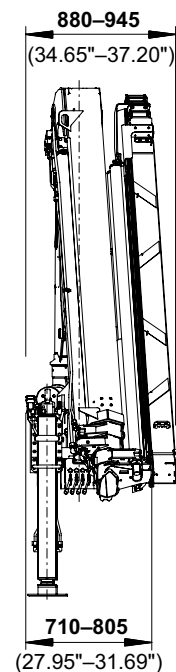
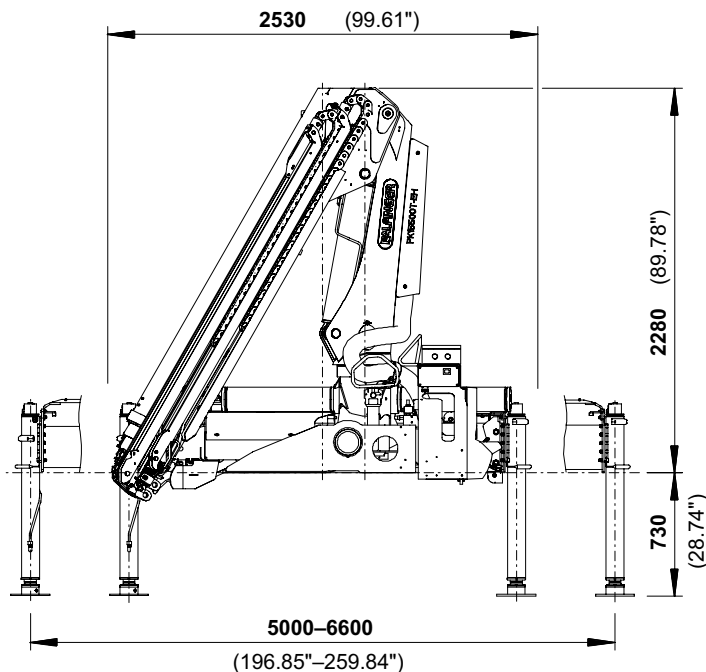


m	max. 5800	<u>2.5</u>	<u>4.2</u>	<u>6.0</u>	<u>8.0</u>
kg		5800	3400	2300	1700



m	max. 5800	<u>2.6</u>	<u>4.2</u>	<u>6.1</u>	<u>8.0</u>	<u>10.0</u>
kg		5600	3250	2150	1600	1260

ABMESSUNGEN



Technische Daten

EN 12999 HC1 HD4/B3

PK 15500T EH B

Max. Hubmoment	14,7 mt/144,3 kNm
Max. Hubkraft	5800 kg/56,9 kN
Max. hydraulische Reichweite	10,0 m
Schwenkbereich	420 °
Schwenkmoment	2,2 mt/22,0 kNm
Abstützbreite (std./max.)	5,0 mt/6,6 kNm
Platzbedarf für Montage (Std.)	0,71 m
Kranbreite zusammengelegt	2,53 m
Max. Betriebsdruck	350 bar
Empf. Fördermenge der Pumpe	von 40 l/min bis 60 l/min
Eigengewicht (Std.)	1440 kg

PK 15500T EH C

Package-Modell

- E-HPLS
- Paltronic 50
- Funkfernsteuerung mit LED-Display
- Danfoss-Steuerventil PVG2000
- 140 l Öltank

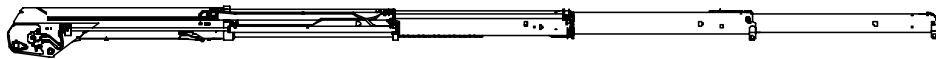
PK 17500T

HIGH PERFORMANCE

SCHUBARMVARIANTEN

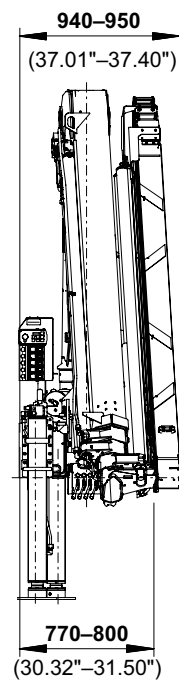
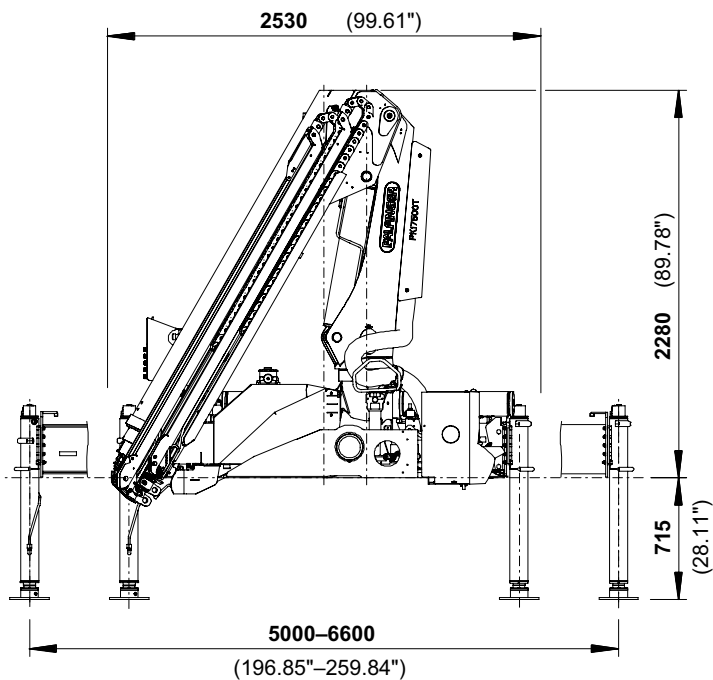


m	max. 7300	<u>2.5</u>	<u>4.2</u>	<u>6.0</u>	<u>8.0</u>
kg		6600	3850	2600	1940



m	max. 7300	<u>2.6</u>	<u>4.2</u>	<u>6.1</u>	<u>8.0</u>	<u>10.0</u>
kg		6300	3700	2500	1820	1460

ABMESSUNGEN



Technische Daten

EN 12999 HC1 HD4/B3

PK 17500T B

Max. Hubmoment	16,8 mt/164,6 kNm
Max. Hubkraft	7300 kg/71,6 kN
Max. hydraulische Reichweite	10,0 m
Schwenkbereich	420 °
Schwenkmoment	2,5 mt/24,4 kNm

PK 17500T C

Abstützbreite (std./max.)	5,0 mt/6,6 kNm
Platzbedarf für Montage (Std.)	0,77 m
Kranbreite zusammengelegt	2,53 m
Max. Betriebsdruck	320 bar
Empf. Fördermenge der Pumpe	von 40 l/min bis 50 l/min
Eigengewicht (Std.)	1560 kg

Steuerstand am Querholm

Der zweite Steuerstand ist stehend mit vertikalen Hebeln am Querholm montiert. Das ermöglicht einen optimalen Einblick auf das Plateau.

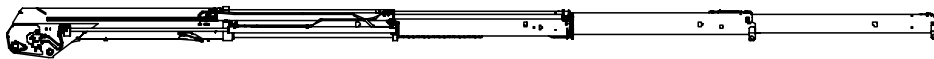
PK 19500T EH

HIGH PERFORMANCE

SCHUBARMVARIANTEN

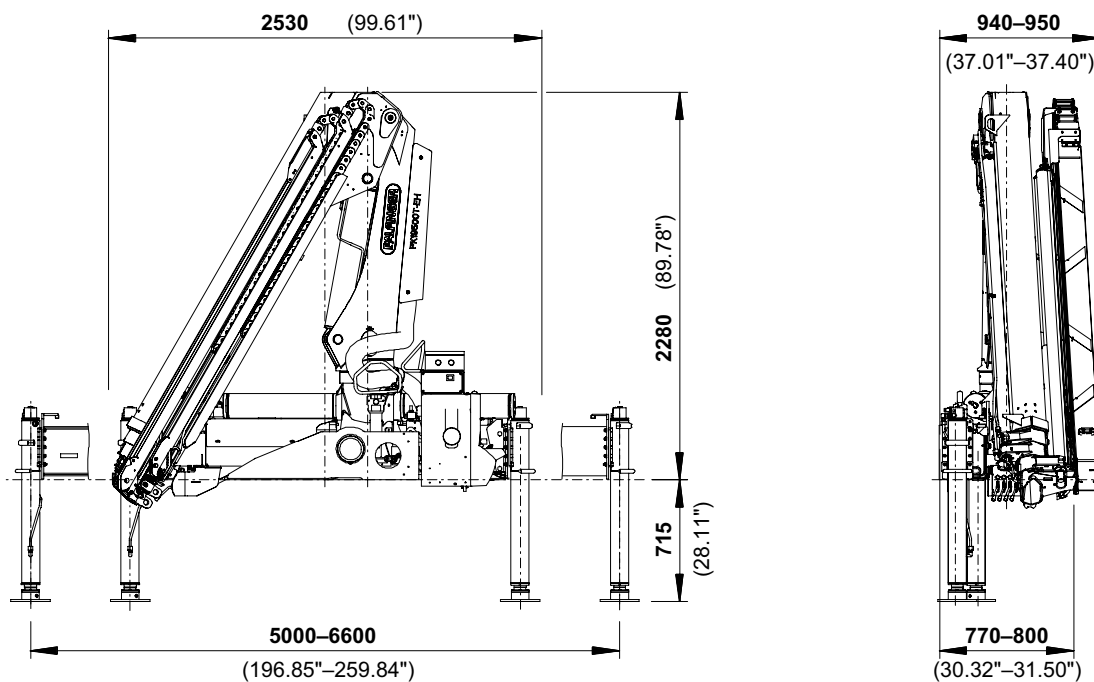


m	max. 7300	<u>2.5</u>	<u>4.2</u>	<u>6.0</u>	<u>8.0</u>
kg		7300	4250	2900	2150



m	max. 7300	<u>2.6</u>	<u>4.2</u>	<u>6.1</u>	<u>8.0</u>	<u>10.0</u>
kg		7000	4100	2800	2050	1620

ABMESSUNGEN



Technische Daten

EN 12999 HC1 HD4/B3

PK 19500T EH B

Max. Hubmoment	18,5 mt/181,6 kNm
Max. Hubkraft	7300 kg/71,6 kN
Max. hydraulische Reichweite	10,0 m
Schwenkbereich	420 °
Schwenkmoment	2,5 mt/24,4 kNm

PK 19500T EH C

Abstützbreite (std./max.)	5,0 mt/6,6 kNm
Platzbedarf für Montage (Std.)	0,77 m
Kranbreite zusammengelegt	2,53 m
Max. Betriebsdruck	350 bar
Empf. Fördermenge der Pumpe	von 50 l/min bis 70 l/min
Eigengewicht (Std.)	1580 kg

Package-Modell

- E-HPLS
- Paltronic 50
- Funkfernsteuerung mit LED-Display
- Danfoss-Steuerventil PVG2000
- 140 l Öltank

KP-HPKTRANGEM2+DE

Die abgebildeten Krane sind teilweise mit Wunschausrüstung ausgestattet und entsprechen nicht immer der Standardausführung. Beim Kranaufbau sind länderspezifische Vorschriften zu beachten. Maßangaben unverbindlich. Technische Änderungen, Irrtümer und Übersetzungsfehler vorbehalten.