

MERCEDES

PK 18502-SH

AROCS 5 (2)848 AK (6)X4 B 13

AUFTRAGSNUMMER: 1965805

NEUWAGEN

VERFÜGBAR



INFORMATIONEN ZUM ANGEBOT

Montage- & Besichtigungsstandort

Wörth, 76742 - Deutschland 

Verkaufsabwicklung und Auslieferung durch Händler:

PALFINGER GmbH

Verfügbarkeit

Verfügbar

Produktzustand

Neuwagen

Auftragsnummer

1965805

E-Mail

b.heubeck@palfinger.com

Telefonnummer

004986544774104

GERÄTEAUSSTATTUNG

- Hydraulischer Vierfachausschub (max. Reichweite 12,40 m)

- Schlauchausrüstung für 2 hydraulische Zusatzgeräte,

innenliegende Schlauchführung in der Kransäule und zw. Haupt- und Knickarm

- Hochstandkonsole für besseren Überblick

- LED-Scheinwerfer Premium am Knickarm montiert

- Warnleuchten an der Abstützung

- Standsicherheitsüberwachung für 360°

Standsicherheit inkl. automatischer Erfassung der Beladungssituation (**LOAD**)

mit vollvariablen Abstützpositionen (**HPSC**)

- Knickzylinderschutz

- Aktives Schwingungsdämpfungssystem (**AOS**)

Verfügbarkeit:

ab sofort

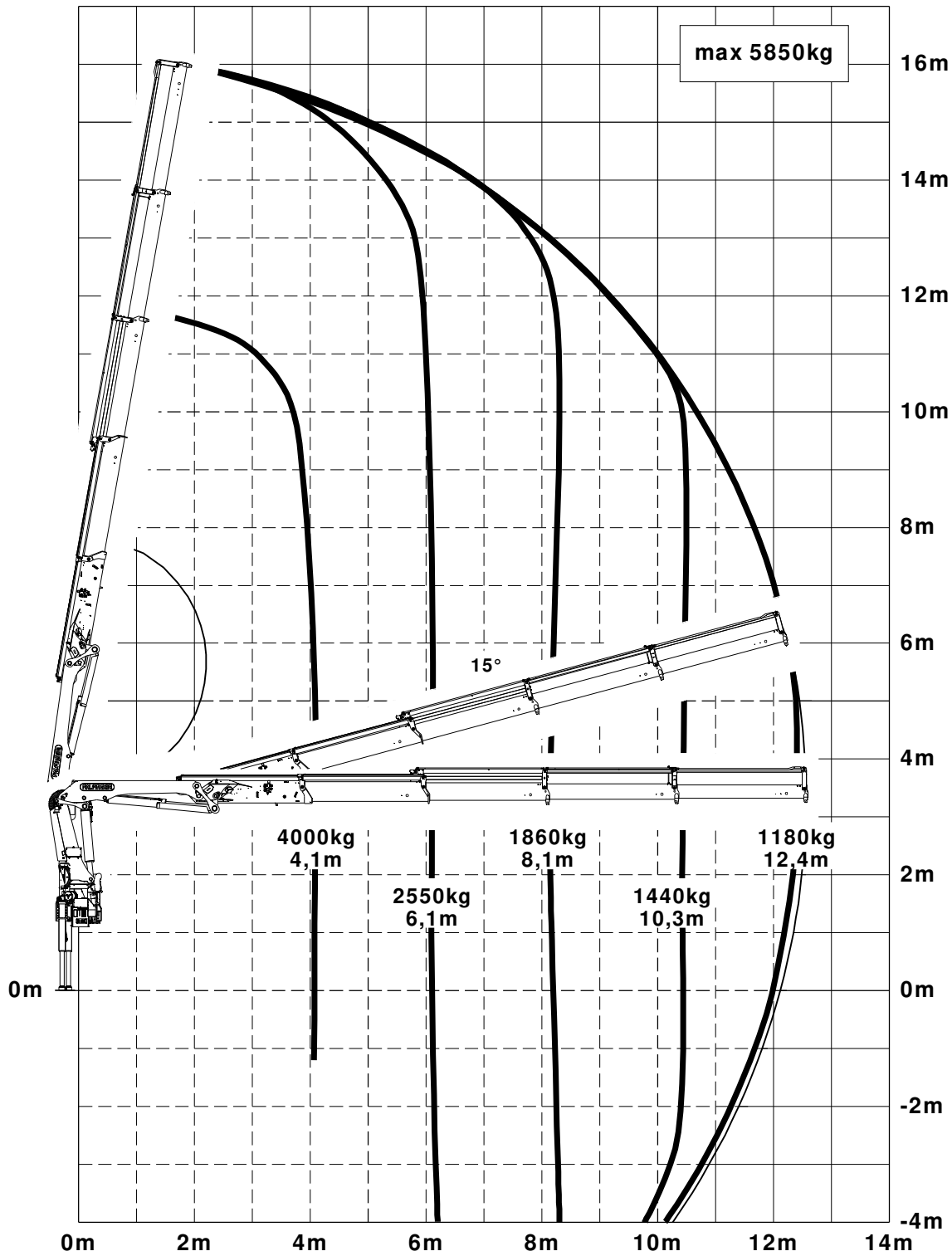
LADEKRAN

Hersteller	Palfinger	Hubmoment	172,7 kNm (17,60 mt)
Gerätetyp	PK 18502-SH	Reichweite / Tragkraft	12,4 m / 1.180 kg
Baujahr	2024		

FAHRZEUG

LKW Hersteller	Mercedes Benz	Schadstoffklasse	Euro 6
Fahrzeugtyp	Arocs 5 (2)848 AK (6)x4 B 13	Achsen	6x4
LKW Auftragsnummer	1- 293 78409	Zulässiges Gesamtgewicht	28.000 kg
Baujahr	2024	Montageart	Winterdienst
Leistung	480 PS / 353 kW		

Konstruktionsänderungen vorbehalten, fertigungstechn. Toleranzen müssen berücksichtigt werden.



Krendarstellung symbolisch, Angaben bei 20° Hauptarmstellung & Lastarm horizontal



Zulässige Traglasten für Seilwinde siehe Datenblatt
Seite 020.21200

PK 14502 SH | PK 18502 SH

HÖCHSTE WIRT- SCHAFTLICHKEIT DURCH VIELFÄLTIGE EINSATZMÖGLICH- KEITEN

LIFETIME EXCELLENCE



LIFETIME EXCELLENCE

Die PALFINGER Landkrane überzeugen durch ihre überlegene Lebenszyklusleistung. Über ihr gesamtes Produktleben hinweg sind sie die Wirtschaftlichsten und Zuverlässigsten. Von der Lösungsfindung bis zum Wiederverkauf.

- **Lösungsorientierter**
- **Wertbeständiger**
- **Wirtschaftlicher**
- **Zuverlässiger**
- **Service-Freundlicher**
- **Umweltfreundlicher**
- **Bediener-Freundlicher**
- **Einsatzbereiter**



EFFIZIENZ IST SEINE STÄRKE

- Mehr Hubkraft durch S-HPLS
- Zusätzliche Einsatzmöglichkeiten durch Power Link Plus
- Mehr Komfort und Sicherheit durch Soft Stopp
- Zweckmäßig und schön durch Functional Design
- Hohe Wertbeständigkeit durch Beschichtungstechnologie





ERSTKLASSIG IN DESIGN UND PERFORMANCE

12 Highlights



Power Link Plus

Vieleisig einsetzbar

Mit dem 15 Grad überstreckbaren Knickarm kommen Sie durch niedrige Türöffnungen und arbeiten auch in Gebäuden. Schwere Kranarbeiten – selbst unter schwierigen Bedingungen.



Wartungsarmes Schubsystem

Reduziert den Serviceaufwand

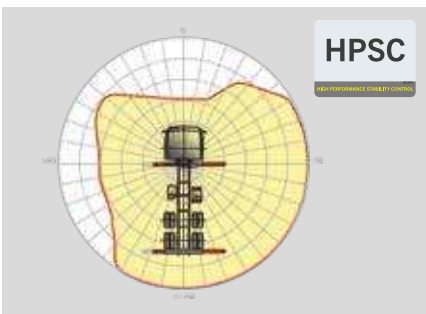
Mit Gleitelementen aus Spezialkunststoff und der hochwertigen KTL-Beschichtung benötigt dieses Armsystem wesentlich weniger Serviceaufwand durch den Betreiber. Das spart Zeit und Geld - und schont die Umwelt.



High Speed Extension

Für effiziente Arbeitseinsätze

Die serienmäßige High Speed Extension erhöht die Ausschubgeschwindigkeit des Armsystems. Der Kran arbeitet wesentlich schneller und wirtschaftlicher.



HPSC

Maximale Ausschöpfung des Arbeitsbereiches

Die variable Stützenpositionierung des High Performance Stability Control Systems ermöglicht die maximale Ausschöpfung der Hubleistung. Der Einsatz des Kranes ist auch unter eingeschränkten Platzverhältnissen möglich.



S-HPLS

Mehr Hubkraft wenn' s drauf ankommt

Zu den wichtigsten Funktionen der PALTRONIC 150 zählt das S-HPLS. Ein vollautomatisches System zur Hubkraftehöhung. Je nach Bedarf erfolgt eine kontinuierliche Anpassung der Hubkraft und Geschwindigkeit des Kranes.



PALcom P7

Im Dialog mit dem Anwender

Die neue PALcom P7 zeichnet sich durch modernes ergonomisches Design aus. Der zentral angeordnete Drehknopf „PALdrive“ und eine intuitive Menüführung mit großem Farbdisplay ermöglichen eine einfache und sichere Bedienung.



Beschichtungstechnologie

Oberflächenschutz auf höchster Stufe

Den Grundstein für einen perfekten Oberflächenschutz legt die KTL Beschichtung. Danach werden die Komponenten entweder in der Pulverbeschichtungsanlage beschichtet oder mittels Lackierroboter mit einem Zwei-Komponenten Decklack lackiert. Hohe Werterhaltung und exzellenter Korrosionsschutz ein Kranleben lang.



Functional Design

Zweckmässig und schön

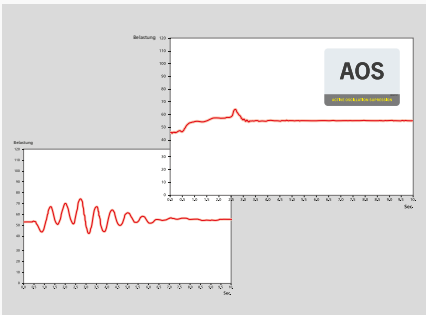
Robuste Kunststoffabdeckungen schützen Kranteile vor Schmutz und Beschädigung. Bessere Optik und erhöhter Arbeitskomfort – ein Kranleben lang.



Schlauchausrüstung für Zusatzgeräte

Erhöht die Vielseitigkeit

Mit der Schlauchausrüstung können Zusatzgeräte sehr einfach angeschlossen werden. Die Verlegung der Schlauchausrüstung erfolgt geschützt in den Schlauchwannen.



AOS

Maximum an Präzision und Sicherheit

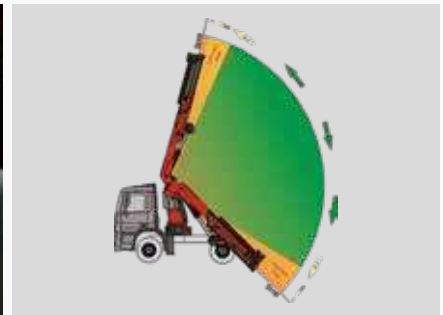
Das Aktive Schwingungsdämpfungssystem verhindert ein „Nachschwingen“ bei raschem Abbremsen oder Lastwechsel. Die Spannungsspitzen am Ausschubsystem werden reduziert und die Materialermüdung und der Verschleiß minimiert. Das erhöht den Wiederverkaufswert.



Beleuchtungspaket

Mehr Sicherheit bei Dämmerung und Dunkelheit

LEDs die den Steuerstand hinterleuchten, vereinfachen das Ablesen der Kranfunktionen und bieten dem Bediener einen raschen Gesamtüberblick während des Arbeitsprozesses. LED-Warnleuchten an den Stützzylindern bedeuten mehr Sicherheit für Kranfahrer und Passanten.



Soft Stopp Funktion

Mehr Komfort und Sicherheit

Die Soft Stopp Funktion ist eine elektronische Endlagendämpfung. Sie bewirkt ein sanftes Abbremsen aller Kranbewegungen bevor der Endanschlag erreicht wird. Ruckartige Bewegungen und Lastschläge können somit vermieden werden. Der Kran kann sanfter und genauer bedient werden.

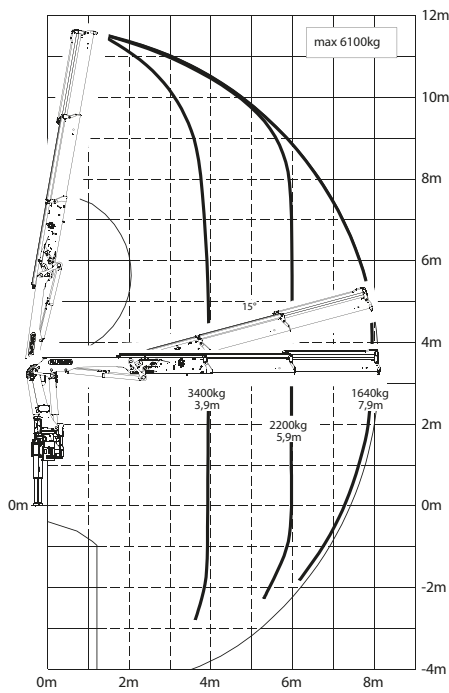


PK 14502 SH

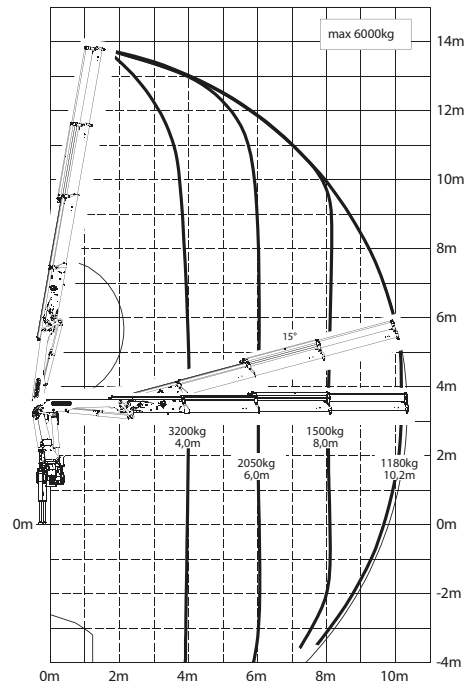
HIGH PERFORMANCE

Zuverlässig. Ein Kranleben lang.

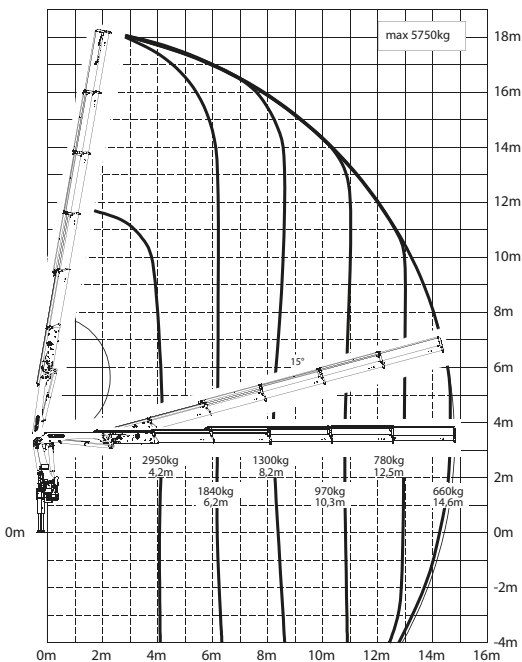
A



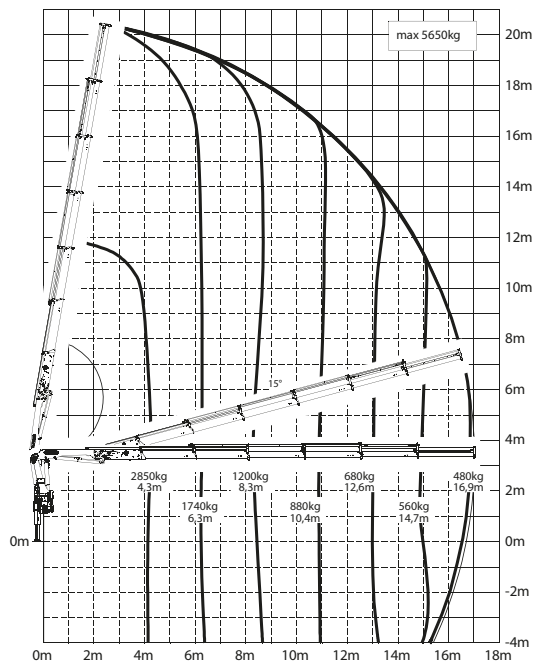
B



D



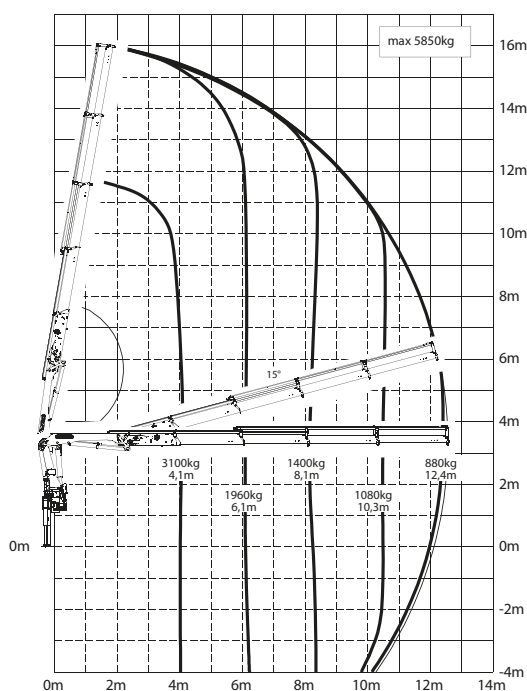
E



Reichweiten sind für 20° Hauptarmstellungen und daher nicht die maximalen Werte.

Hubkräfte

C



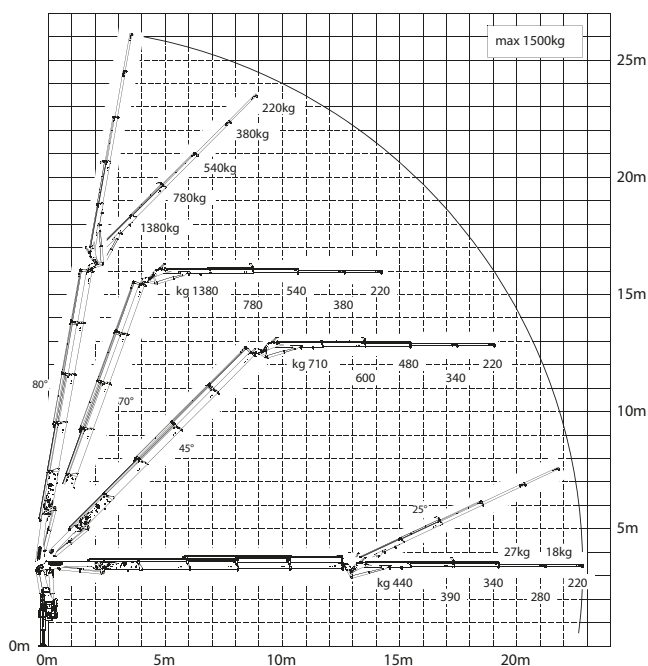
max.	6100 kg / 59,8 kN	A
3,9 m	3400 kg / 33,4 kN	
5,9 m	2200 kg / 21,6 kN	
7,9 m	1640 kg / 16,1 kN	

max.	6000 kg / 58,9 kN	B
4,0 m	3200 kg / 31,4 kN	
6,0 m	2050 kg / 20,1 kN	
8,0 m	1500 kg / 14,7 kN	
10,2 m	1180 kg / 11,6 kN	
12,4 m*	890 kg / 8,7 kN	
14,6 m*	700 kg / 6,9 kN	

max.	5850 kg / 57,4 kN	C
4,1 m	3100 kg / 30,4 kN	
6,1 m	1960 kg / 19,2 kN	
8,1 m	1400 kg / 13,7 kN	
10,3 m	1080 kg / 10,6 kN	
12,4 m	880 kg / 8,6 kN	
14,6 m*	690 kg / 6,8 kN	
16,8 m*	560 kg / 5,5 kN	

max.	5750 kg / 56,4 kN	D
4,2 m	2950 kg / 28,9 kN	
6,2 m	1840 kg / 18,1 kN	
8,2 m	1300 kg / 12,8 kN	
10,3 m	970 kg / 9,5 kN	
12,5 m	780 kg / 7,7 kN	
14,6 m	660 kg / 6,5 kN	
16,8 m*	530 kg / 5,2 kN	
18,8 m*	440 kg / 4,3 kN	

C PJ040A JV2

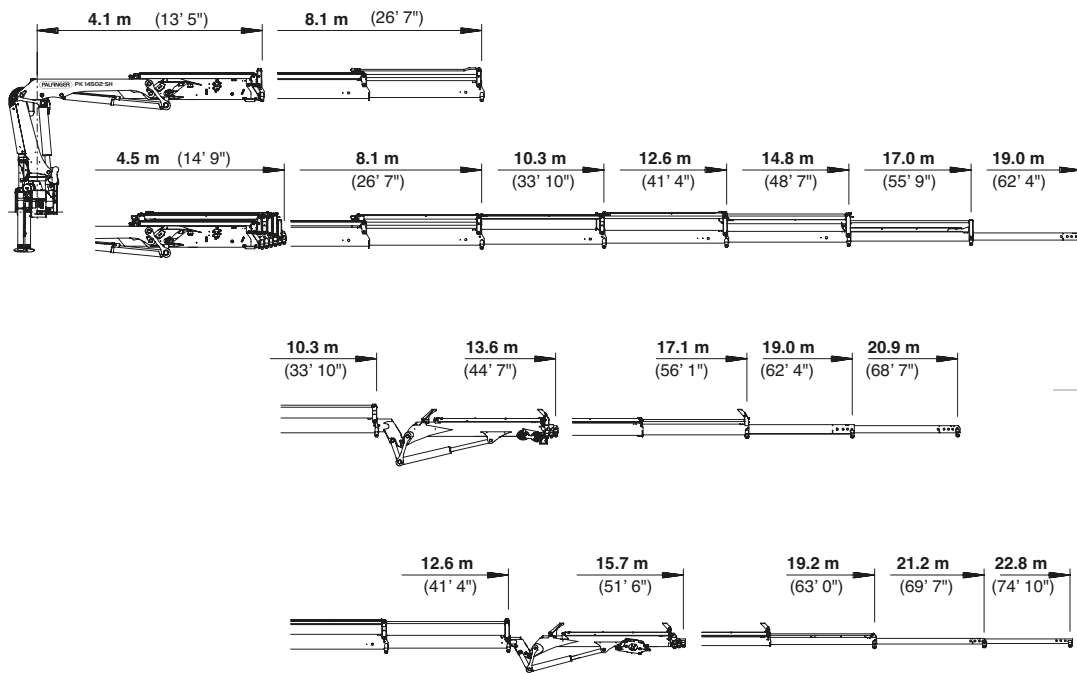


max.	5650 kg / 55,4 kN	E
4,3 m	2850 kg / 28,0 kN	
6,3 m	1740 kg / 17,1 kN	
8,3 m	1200 kg / 11,8 kN	
10,4 m	880 kg / 8,6 kN	
12,6 m	680 kg / 6,7 kN	
14,7 m	560 kg / 5,5 kN	
16,9 m	480 kg / 4,7 kN	
18,9 m*	400 kg / 3,9 kN	

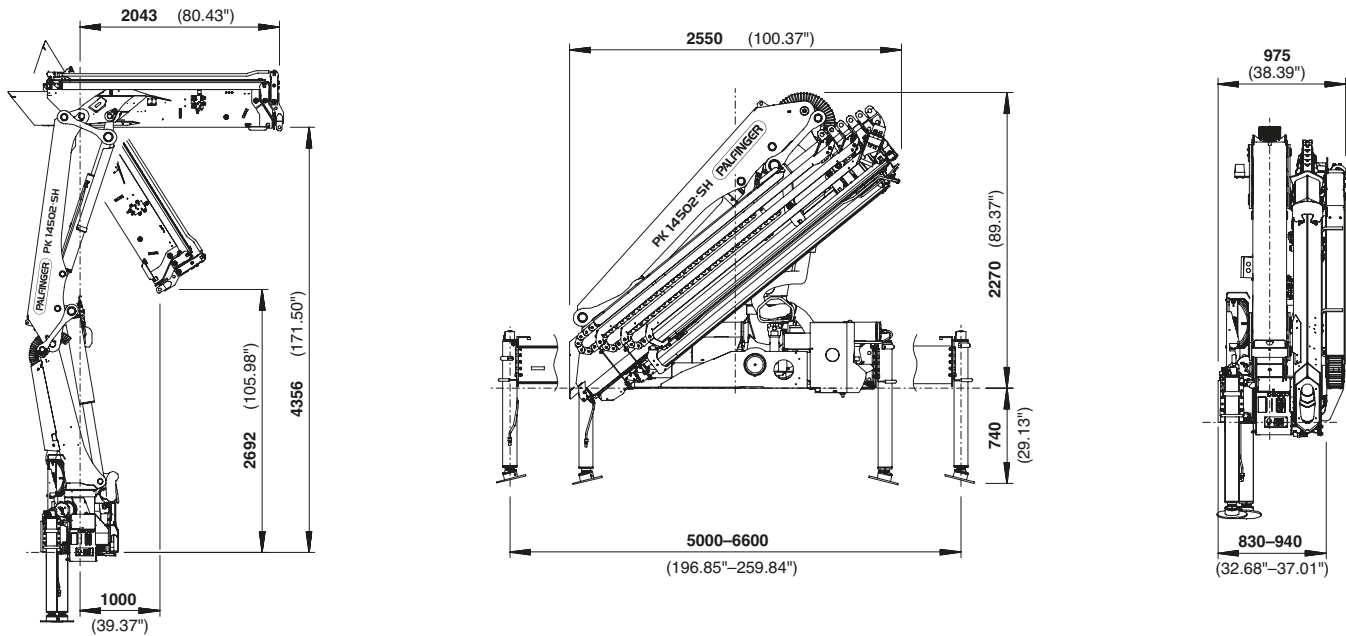
*mechanische Verlängerung

PERFEKTE ABMESSUNGEN

SCHUBARMVARIANTEN



ABMESSUNGEN



Technische Daten

EN 12999 HC1 HD5/B3

PK 14502 SH

Max. Hubmoment	13,8 mt/135,4 kNm
Max. Hubkraft	6200 kg/60,8 kN
Max. hydraulische Reichweite	17,0 m
Max. mechanische Reichweite	19,0 m
Max. Reichweite (2. Knickarm)	23,0 m
Schwenkbereich	420°

B PJ060A JV2

Schwenkmoment	1,6 mt/15,7 kNm
Abstützbreite (std./max.)	5,0 m/6,6 m
Platzbedarf für Montage (Std.)	0,83 m
Kranbreite zusammengelegt	2,51 m
Max. Betriebsdruck	365 bar
Empf. Fördermenge der Pumpe	von 50 l/min bis 70 l/min
Eigengewicht (Std.)	1790 kg

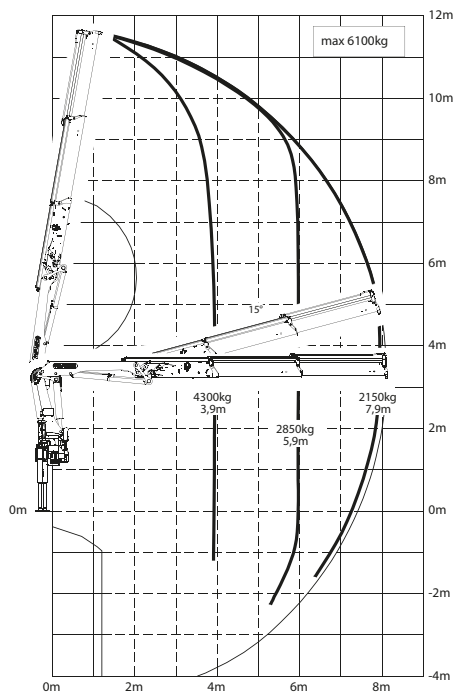
C PJ040A JV2

PK 18502 SH

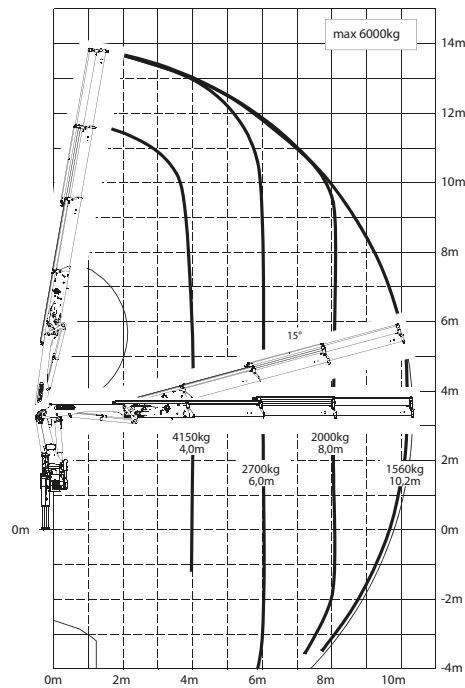
HIGH PERFORMANCE

In der Praxis bewährt.

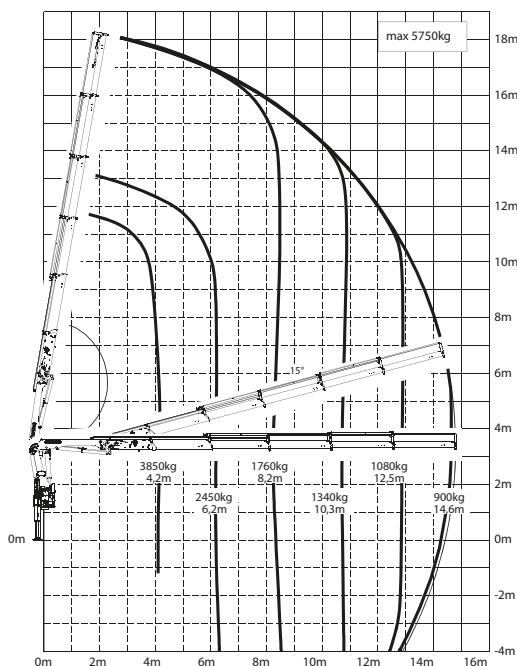
A



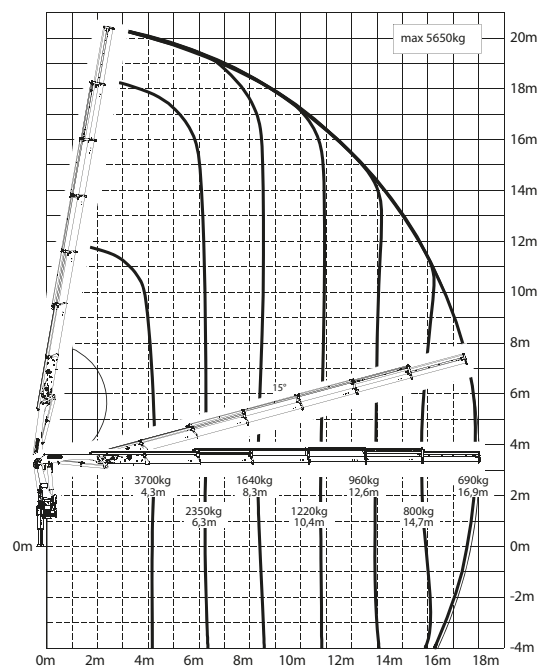
B



D



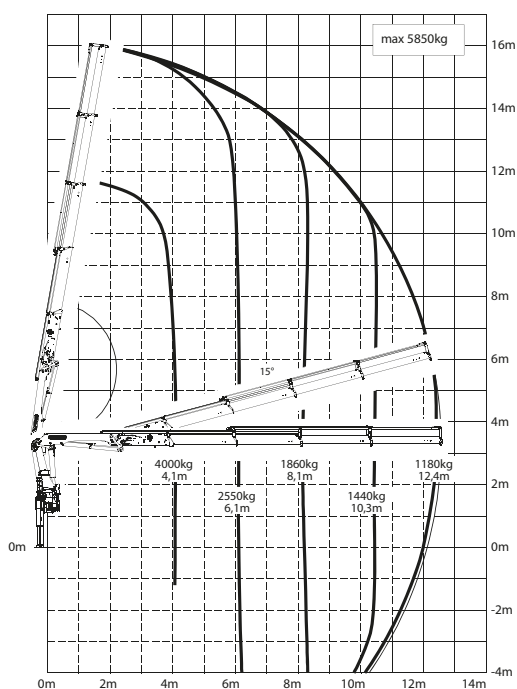
E



Reichweiten sind für 20° Hauptarmstellungen und daher nicht die maximalen Werte.

Hubkräfte

C



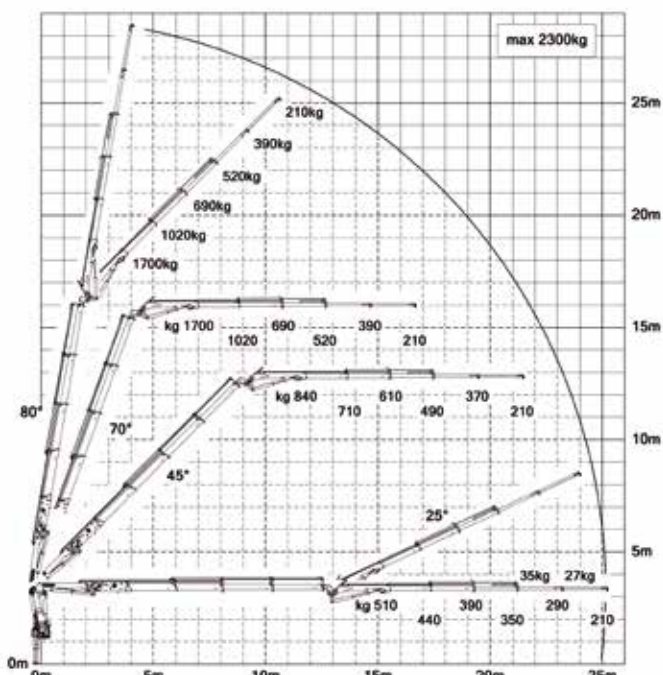
max.	6100 kg / 59,8 kN	A
3,9 m	4300 kg / 42,2 kN	
5,9 m	2850 kg / 28,0 kN	
7,9 m	2150 kg / 21,1 kN	

max.	6000 kg / 58,9 kN	B
4,0 m	4150 kg / 40,7 kN	
6,0 m	2700 kg / 26,5 kN	
8,0 m	2000 kg / 19,6 kN	
10,2 m	1560 kg / 15,3 kN	
12,4 m*	1220 kg / 12,0 kN	
14,6 m*	970 kg / 9,5 kN	

max.	5800 kg / 57,4 kN	C
4,1 m	4000 kg / 39,2 kN	
6,1 m	2550 kg / 25,0 kN	
8,1 m	1860 kg / 18,2 kN	
10,3 m	1440 kg / 14,1 kN	
12,4 m	1180 kg / 11,6 kN	
14,6 m*	950 kg / 9,3 kN	
16,8 m*	780 kg / 7,7 kN	

max.	5750 kg / 56,4 kN	D
4,2 m	3850 kg / 37,8 kN	
6,2 m	2450 kg / 24,0 kN	
8,2 m	1760 kg / 17,3 kN	
10,3 m	1340 kg / 13,1 kN	
12,5 m	1080 kg / 10,6 kN	
14,6 m	900 kg / 8,8 kN	
16,8 m*	740 kg / 7,3 kN	
18,8 m*	620 kg / 6,1 kN	

C PJ060B JV2

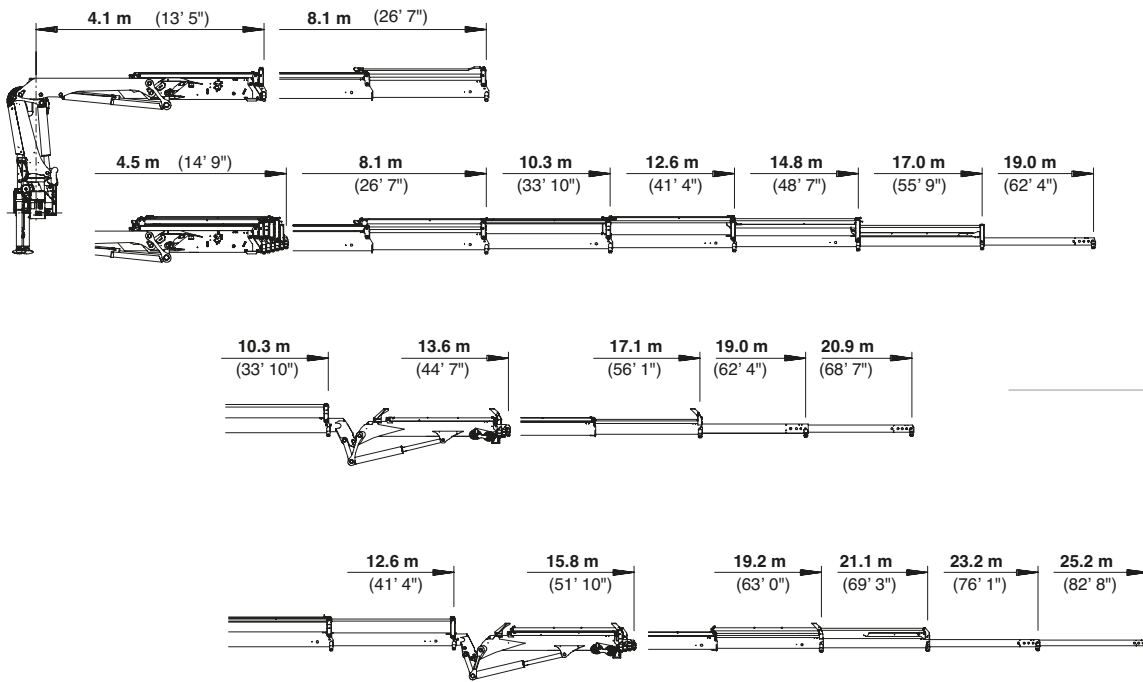


max.	5650 kg / 55,4 kN	E
4,3 m	3700 kg / 36,3 kN	
6,3 m	2350 kg / 23,1 kN	
8,3 m	1640 kg / 16,1 kN	
10,4 m	1220 kg / 12,0 kN	
12,6 m	960 kg / 9,4 kN	
14,7 m	800 kg / 7,8 kN	
16,9 m	690 kg / 6,8 kN	
18,9 m*	580 kg / 5,7 kN	

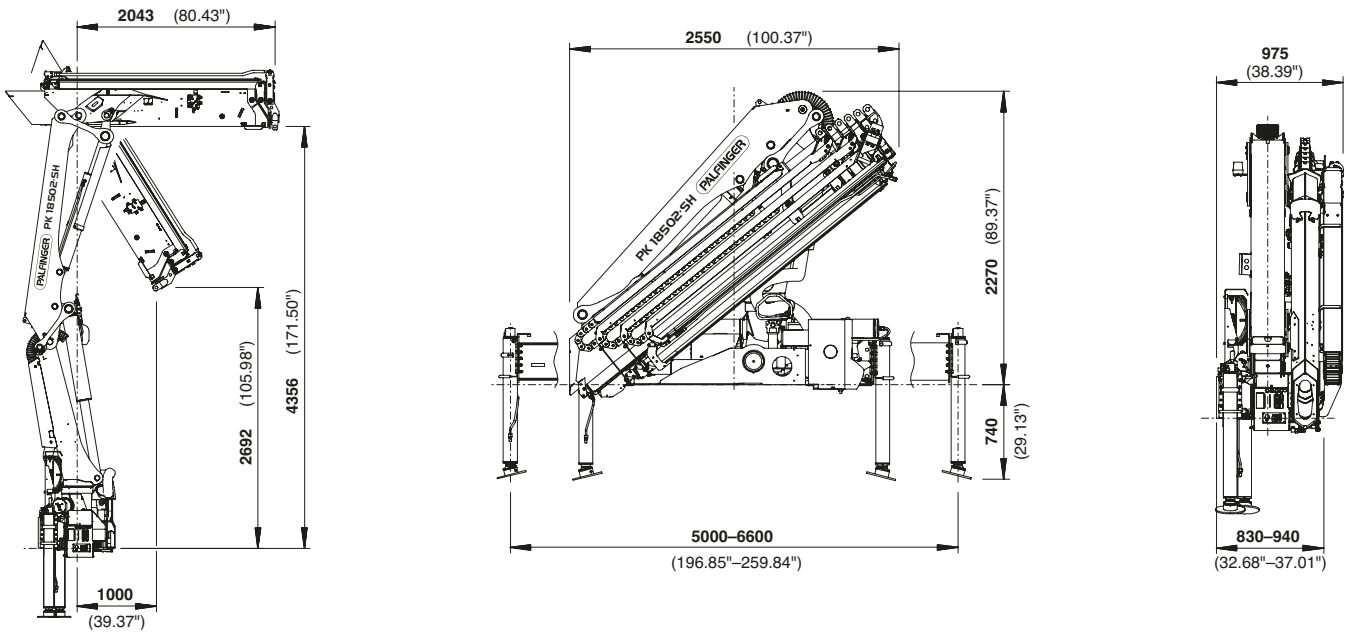
*mechanische Verlängerung

PERFEKTE ABMESSUNGEN

SCHUBARMVARIANTEN



ABMESSUNGEN



Technische Daten

EN 12999 HC1 HD5/B3

PK 18502 SH

Max. Hubmoment	17,6 mt/172,7 kNm
Max. Hubkraft	6200 kg/60,8 kN
Max. hydraulische Reichweite	17,0 m
Max. mechanische Reichweite	19,0 m
Max. Reichweite (2. Knickarm)	25,1 m
Schwenkbereich	420°
Schwenkmoment	2,0 mt/19,6 kNm

B PJ060A JV2

Abstützbreite (std./max.)	5,0 m/6,6 m
Platzbedarf für Montage (Std.)	0,83 m
Kranbreite zusammengelegt	2,51 m
Max. Betriebsdruck	365 bar
Empf. Fördermenge der Pumpe	von 60 l/min bis 80 l/min
Eigengewicht (Std.)	1890 kg

C PJ060B JV2



KP-H14/18502M3+DE

Die abgebildeten Krane sind teilweise mit Wunschausrüstung ausgestattet und entsprechen nicht immer der Standardausführung. Beim Kranaufbau sind länderspezifische Vorschriften zu beachten. Maßangaben unverbindlich. Technische Änderungen, Irrtümer und Übersetzungsfehler vorbehalten.