

4x2

IVECO

PK 12.501 SLD 5

EUROCARGO ML180E32K 4X2

AUFTRAGSNUMMER: MUSTER ANGEBOT

NEUWAGEN

AUF ANFRAGE




GERÄTEAUSSTATTUNG

- Hydraulischer Dreifachaus Schub (max. Reichweite 9,90 m)
- Schlauchausrüstung für 2 hydraulische Zusatzgeräte
- Knickzylinderschutz
- LED-Scheinwerfer 1800 lm am Versatzkasten des Knickarmes
schwenkbar montiert
- Teleskopabstützung seitlich hydraulisch ausfahrbar (max. Abstützbreite 4,90 m)
- Schwenkstützen beidseitig 180° hydraulisch hochschwenkbar
- Standsicherheitsüberwachung für 360° Standsicherheit mit vollvariablen Abstützpositionen (**HPSC-E**)
- Erfassung der Beladung indirekt über die Fahrzeugneigung
Erhöhung der Hubkraft durch Berücksichtigung des individuellen

INFORMATIONEN ZUM ANGEBOT

Montage- & Besichtigungsstandort

IVECO Deutschland GmbH, Ulm, 89079 -
Deutschland 

Verkaufsabwicklung und Auslieferung durch Händler:

IVECO Deutschland GmbH, Ulm

Verfügbarkeit

Auf Anfrage

Produktzustand

Neuwagen

Auftragsnummer

Muster Angebot

E-Mail

christian.weissenborn@ivecogroup.com

Telefonnummer

004916090458286

PK 12.501 SLD 5 Iveco Eurocargo ML180E32K



4x2

Beladungszustands (**LOAD**)

- Garantieverlängerung +12 Monate

Muster Angebot, vergleichbare Fahrzeuge

ständig vorhanden, auf Anfrage

4x2

LADEKRAN

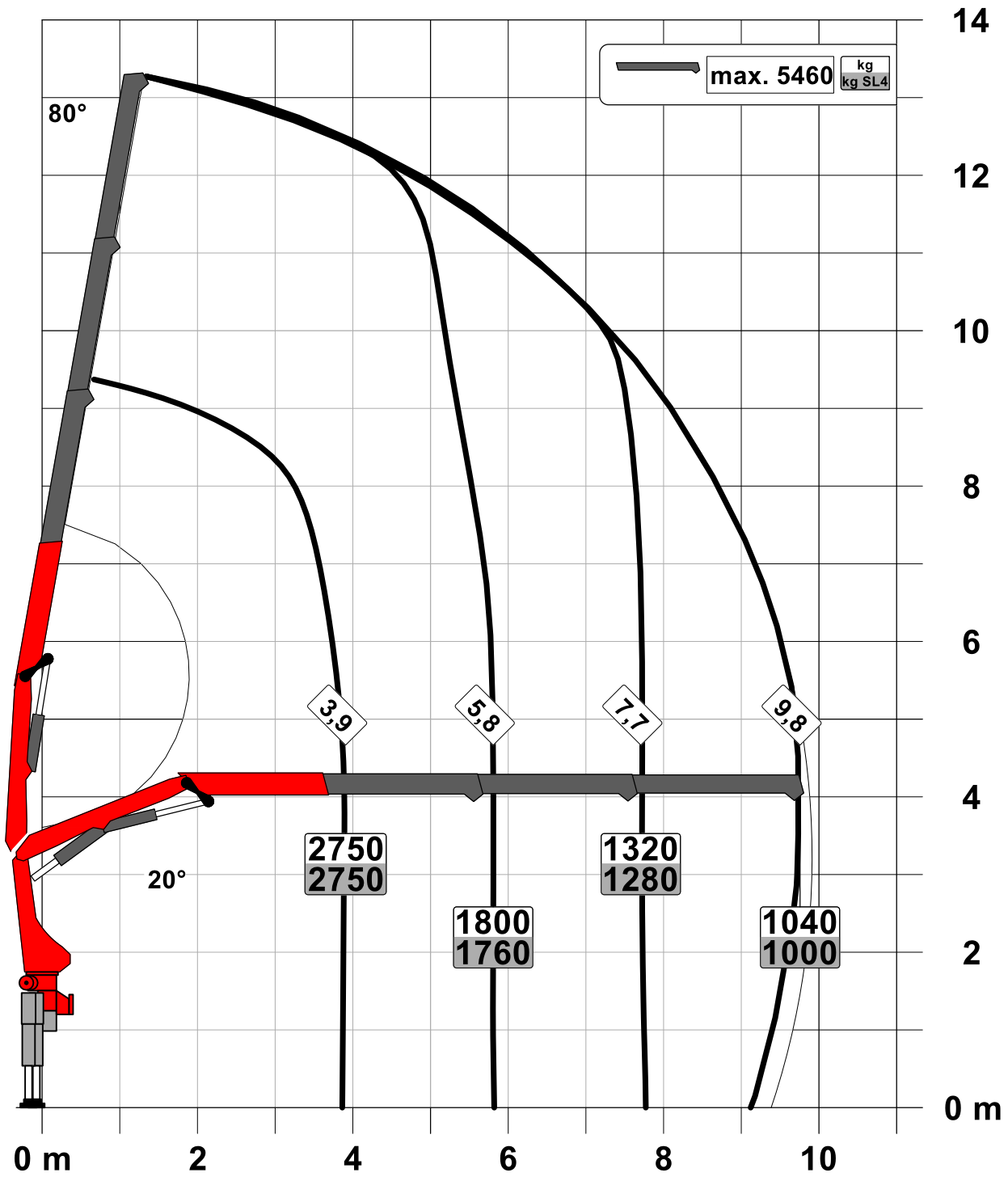
Hersteller	Palfinger	Hubmoment	112,2 kNm (11,4 mt)
Gerätetyp	PK 12.501 SLD 5	Reichweite / Tragkraft	9,80 m / 1.000 kg
		Aufbau	Dreiseitenkipper 3, 8 m

FAHRZEUG

LKW Hersteller	Iveco	Schadstoffklasse	Euro 6
Fahrzeugtyp	Eurocargo ML180E32K 4x2	Achsen	4x2
Radstand	3.690 mm	Zulässiges Gesamtgewicht	18.000 kg
Leistung	235 kW / 320 PS	Ausstattung	siehe beiliegende LKW-Ausstattung
		Montageart	Kran und Kipper

Konstruktionsänderungen vorbehalten, fertigungstechn. Toleranzen müssen berücksichtigt werden.

Krandarstellung symbolisch



Zulässige Traglasten für Seilwinde siehe Datenblatt
Seite 020.11000

**PK 11.001 SLD 1 | PK 12.001 SLD 3
PK 11.001 SLD 3 | PK 12.501 SLD 5**

SINGLE LINK UND PERFEKTES LEISTUNGS- GEWICHT ERMÖGLICHEN EFFIZIENTEN LADE- UMSCHLAG

LIFETIME EXCELLENCE



UNSCHLAGBARES LEISTUNGSGEWICHT

- Mehr Hubkraft durch E-HPLS
- Hohe Wertbeständigkeit durch Beschichtungstechnologie
- Zweckmäßig und schön durch Functional Design
- Maximale Zuverlässigkeit durch PALTRONIC
- Hohe Nutzlast durch intelligente Leichtbauweise





PERFEKTES ARBEITSGERÄT MIT AUSGEKLÜGELTER KINEMATIK

9 Highlights



Kniehebel am Knickarm

Mehr Kraft am Haken

Durch den Kniehebel am Kran wird die Bewegungsgeometrie des Kranes wesentlich verbessert.

High Speed Extension

Für effiziente Arbeitseinsätze

Die serienmäßige High Speed Extension erhöht die Ausschubgeschwindigkeit des Armsystems. Der Kran arbeitet wesentlich schneller und wirtschaftlicher.



Beschichtungstechnologie

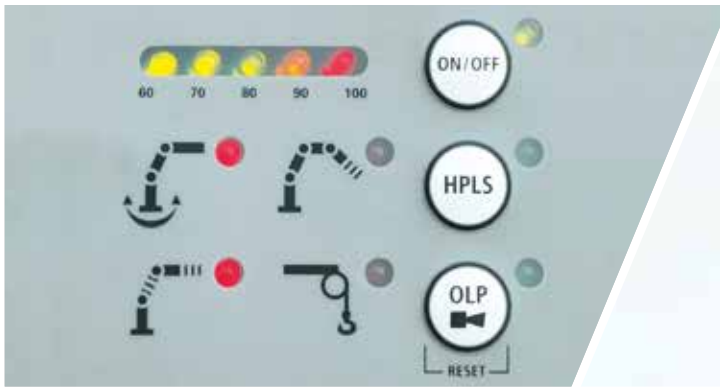
Oberflächenschutz auf höchster Stufe

Den Grundstein für einen perfekten Oberflächenschutz legt die KTL Beschichtung. Danach werden die Komponenten entweder in der Pulverbeschichtungsanlage beschichtet oder mittels Lackierroboter mit einem Zwei-Komponenten Decklack lackiert. Hohe Werterhaltung und exzellenter Korrosionsschutz ein Kranleben lang.

HPSC*

Maximale Ausschöpfung des Arbeitsbereiches

Die variable Stützenpositionierung des High Performance Stability Control Systems ermöglicht die maximale Ausschöpfung der Hubleistung. Der Einsatz des Kranes ist auch unter eingeschränkten Platzverhältnissen möglich.



Paltronic*

Komfort und Sicherheit

Mit der Paltronic bietet PALFINGER eine Steuerungselektronik für den Serienkran. Die maßgeschneiderte Elektronik steuert und überwacht den Kran und sorgt für mehr Bedienfreundlichkeit und Sicherheit im Kranbetrieb.



Funkfernsteuerung*

Im Dialog mit dem Anwender

PALFINGER Funkfernsteuerungen sind wahlweise mit linear- und Kreuzhebel ausgerüstet. Bei allen SLD 5 Modellen informiert ein LED-Display den Kranfahrer über verschiedene Betriebszustände.



Schlauchrüstung für Zusatzgeräte*

Erhöht die Vielseitigkeit

Mit der Schlauchrüstung können Zusatzgeräte sehr einfach angeschlossen werden. Die Verlegung der Schlauchrüstung erfolgt geschützt in den Schlauchwannen.



Beleuchtungspaket*

Mehr Sicherheit bei Dämmerung und Dunkelheit

LEDs die den Steuerstand hinterleuchten, vereinfachen das Ablesen der Kranfunktionen und bieten dem Bediener einen raschen Gesamtüberblick während des Arbeitsprozesses. LED-Warnleuchten an den Stützzylindern bedeuten mehr Sicherheit für Kranfahrer und Passanten.



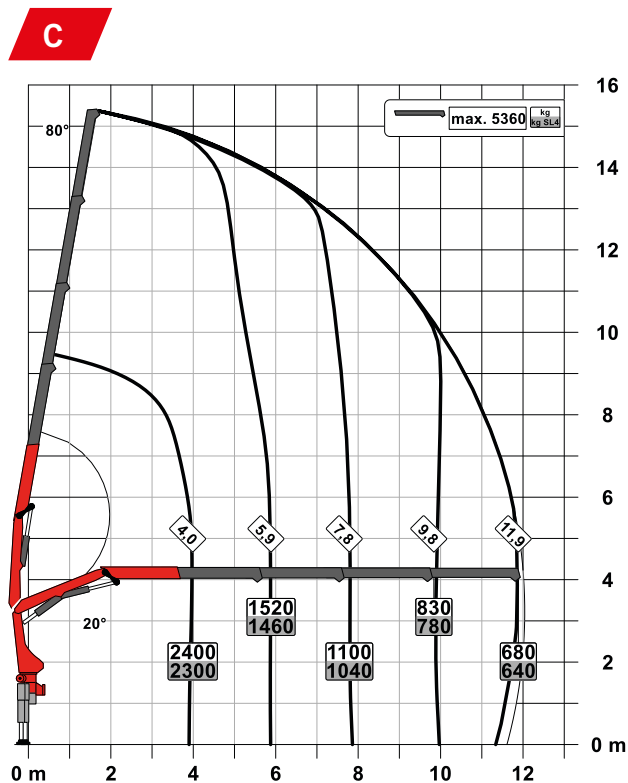
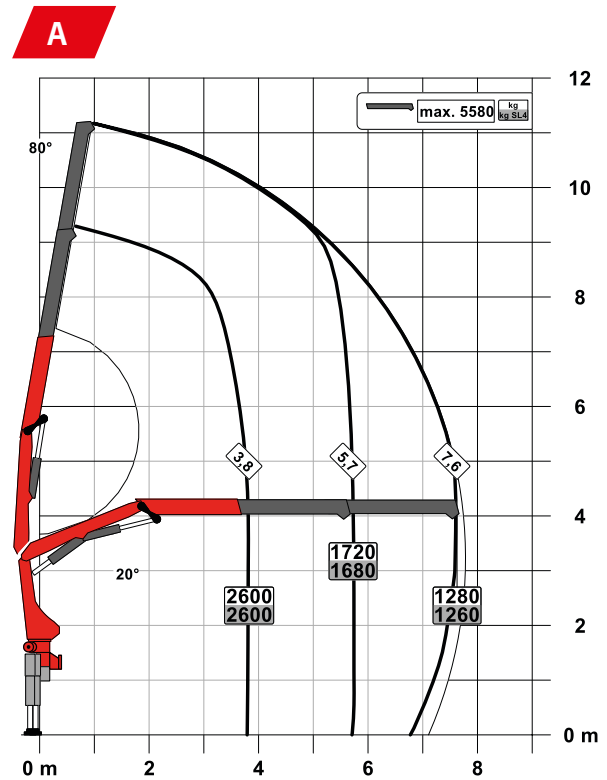
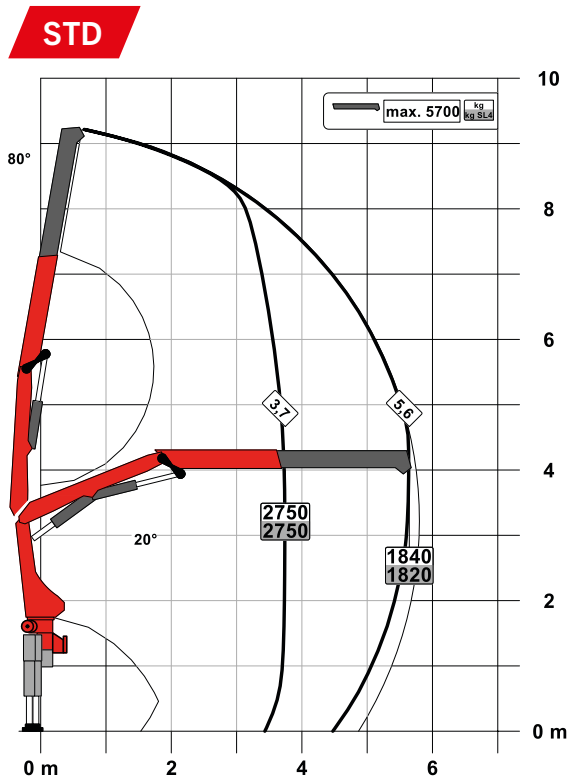
Steuerkonsole

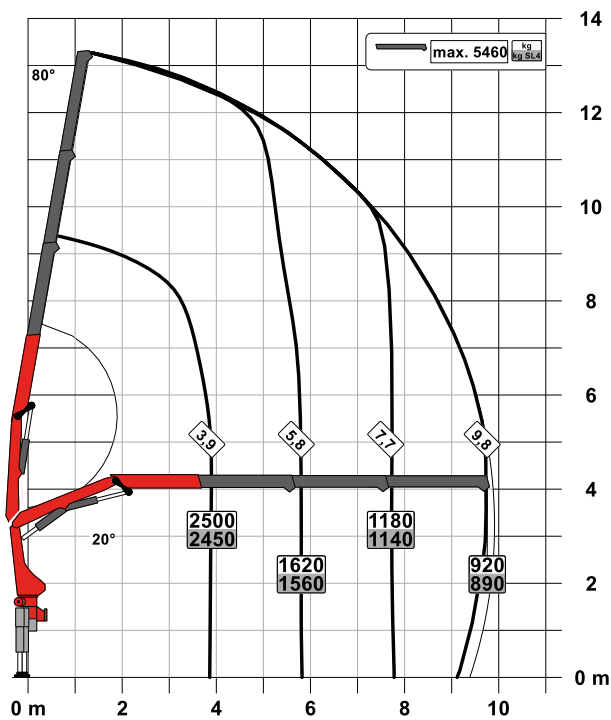
Alle Informationen auf einen Blick

Alle wichtigen Informationen über den Kran sind am Hauptsteuerstand ersichtlich. Über eine digitale Anzeige werden Betriebsstunden gezählt und angezeigt. Ergonomische Steuerhebel und das optionale Beleuchtungspaket ermöglichen Sicherheit und Komfort auch bei schlechten Sichtverhältnissen.

PK 11.001 SLD 1 (NON-CE)

PERFEKTE ABMESSUNGEN



B

SLD 1 (NON-CE)

- Single Link
- Optional:
 - Überlastsicherung OSK
 - Hochsitzsteuerung
 - Hochstandsteuerung
 - Funkfernsteuerung
- NON-CE Ausführung

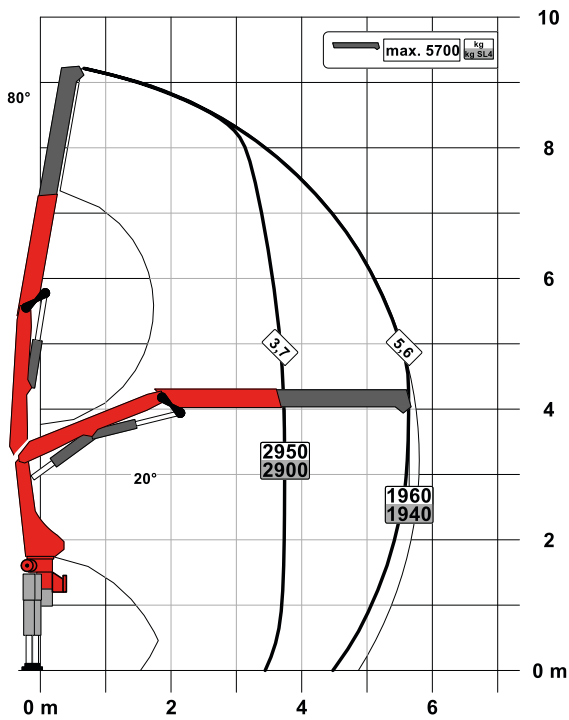
Technische Daten EN 12999 HC1 HD4/S2

Max. Hubmoment	10,3 mt/101,4 kNm
Max. Hubkraft	5700 kg/55,9 kN
Max. hydraulische Reichweite	12,0 m
Max. mechanische Reichweite	15,9 m
Schwenkbereich	400°
Schwenkmoment	1,3 mt/12,7 kNm
Abstützbreite (std./max.)	3,3 m/ 5,6 m
Platzbedarf für Montage (Std.)	0,70 m
Kranbreite zusammengelegt	2,32 m
Max. Betriebsdruck	330 bar
Empf. Fördermenge der Pumpe	von 30 l/min bis 45 l/min
Eigengewicht (Std.)	1140 kg

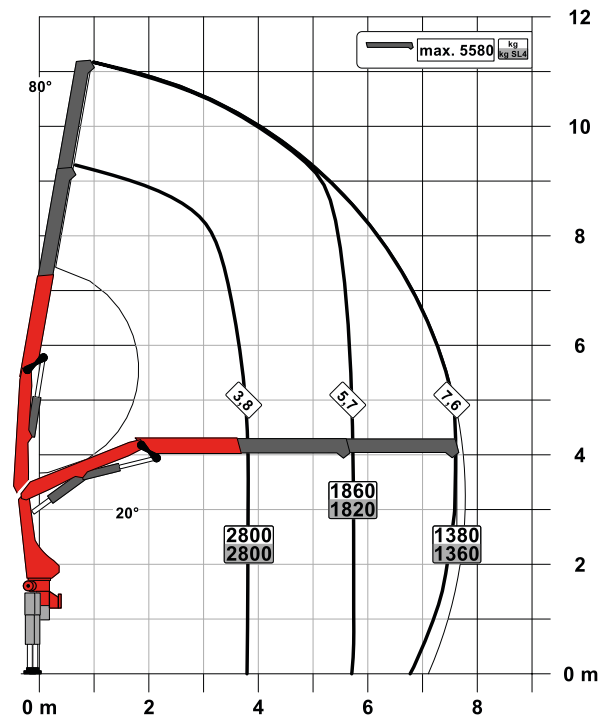
PK 12.001 SLD 3 (NON-CE)

PERFEKTE ABMESSUNGEN

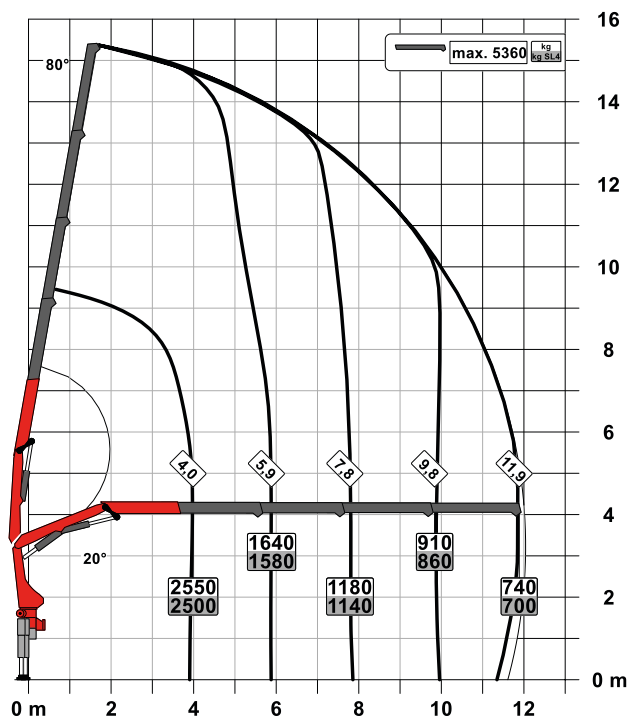
STD

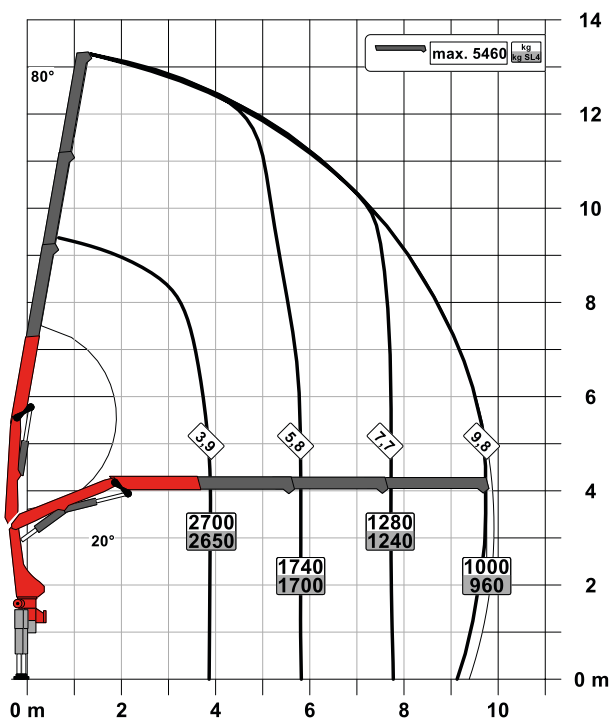


A



C



B

SLD 3 (NON-CE)

- Single Link
- M-HPLS
- Paltronic Überlastsicherung
- NON-CE Ausführung

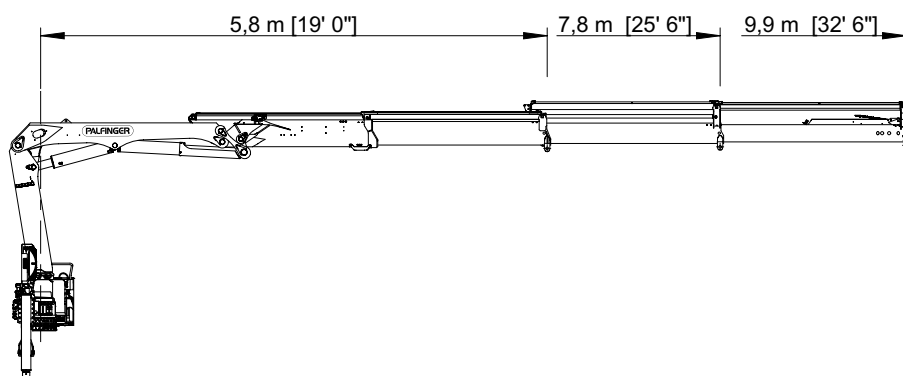
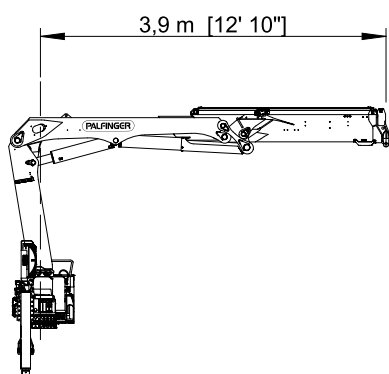
Technische Daten

EN 12999 HC1 HD4/S2

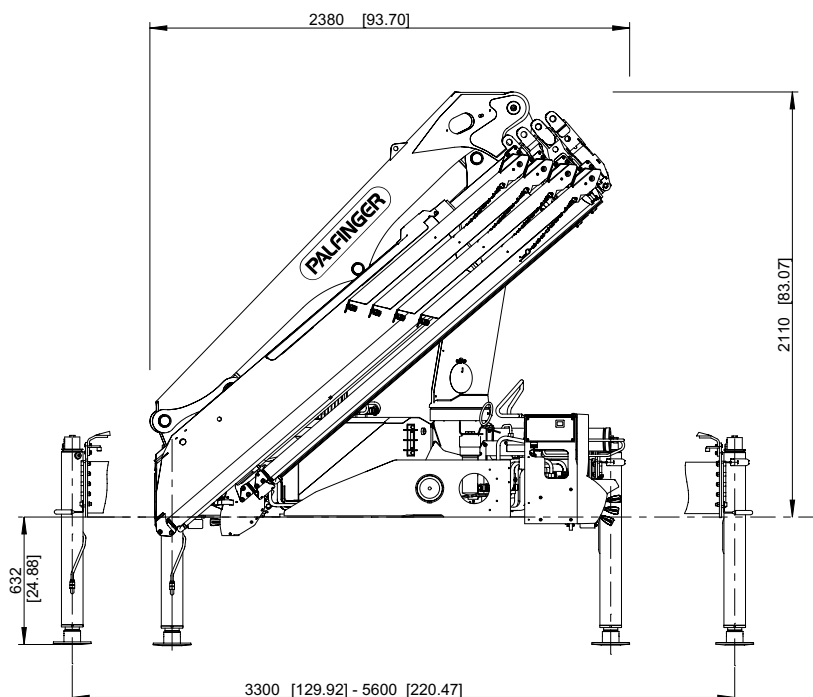
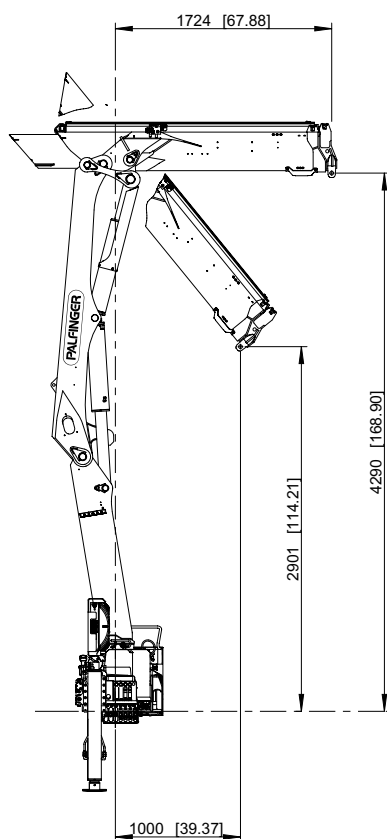
Max. Hubmoment	11,1 mt/108,6 kNm
Max. Hubkraft	5700 kg/55,9 kN
Max. hydraulische Reichweite	12,0 m
Max. mechanische Reichweite	15,9 m
Schwenkbereich	400°
Schwenkmoment	1,3 mt/12,7 kNm
Abstützbreite (std./max.)	3,3 m/ 5,6 m
Platzbedarf für Montage (Std.)	0,70 m
Kranbreite zusammengelegt	2,32 m
Max. Betriebsdruck	350 bar
Empf. Fördermenge der Pumpe	von 30 l/min bis 45 l/min
Eigengewicht (Std.)	1140 kg

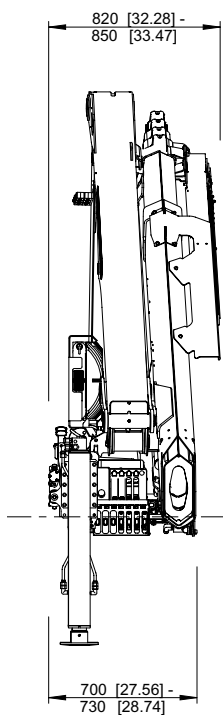
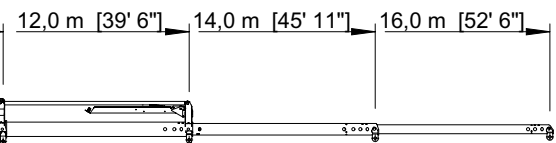
PERFEKTE ABMESSUNGEN

SCHUBARMVARIANTEN

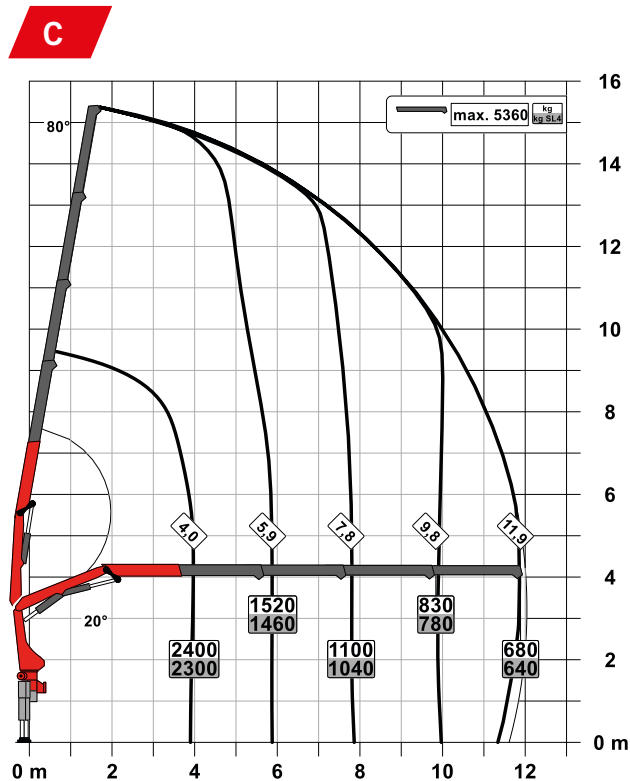
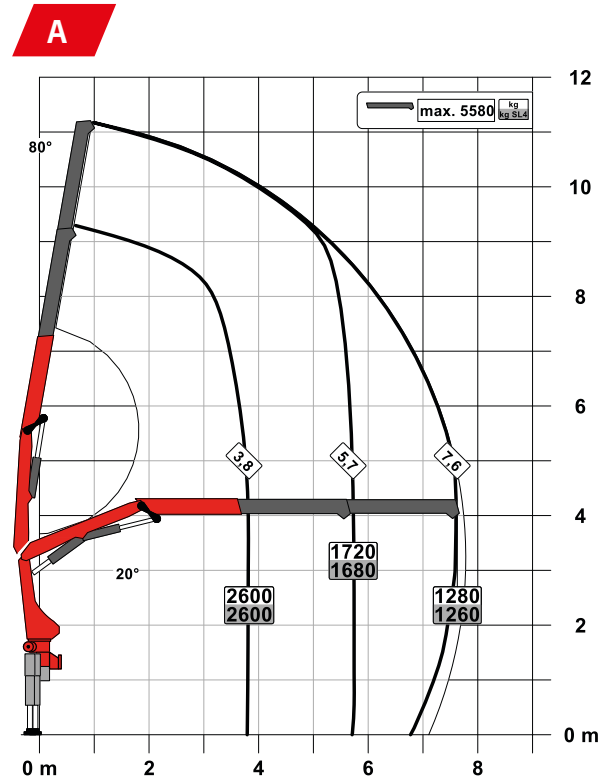
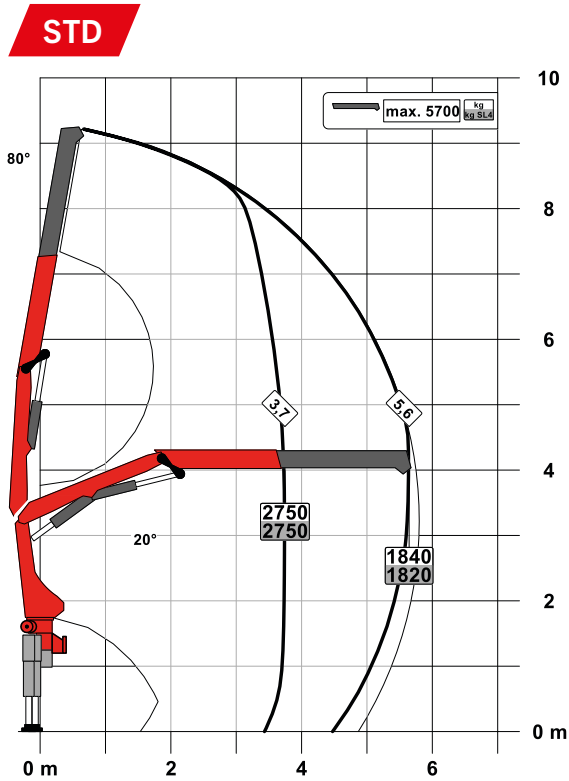


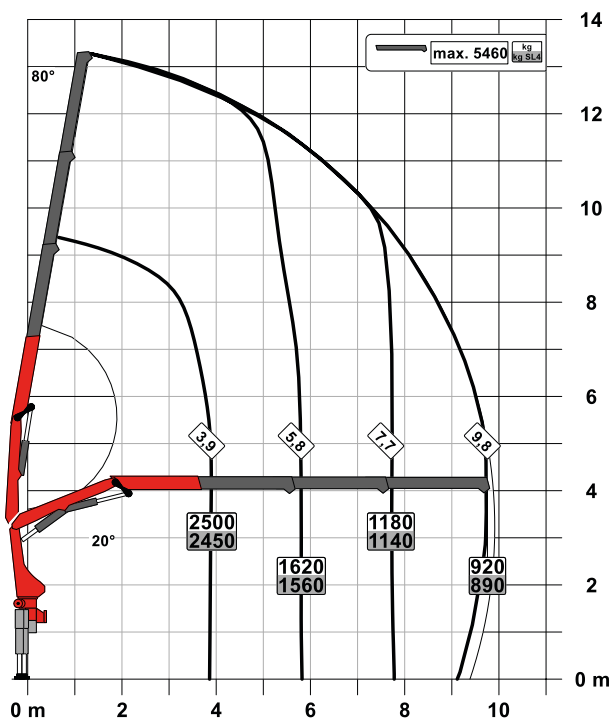
ABMESSUNGEN





PERFEKTE ABMESSUNGEN



B

SLD 3

- Single Link
- Paltronic Überlastsicherung
- Optional:
 - Standsicherheitsüberwachung ISC-S (Standard bei CE), HPSC-L, HPSC-E
 - Hochstandsteuerung
 - Funkfernsteuerung
 - Seilwinde 1,5t am Knickarm
- NON-CE und CE Ausführung

Technische Daten

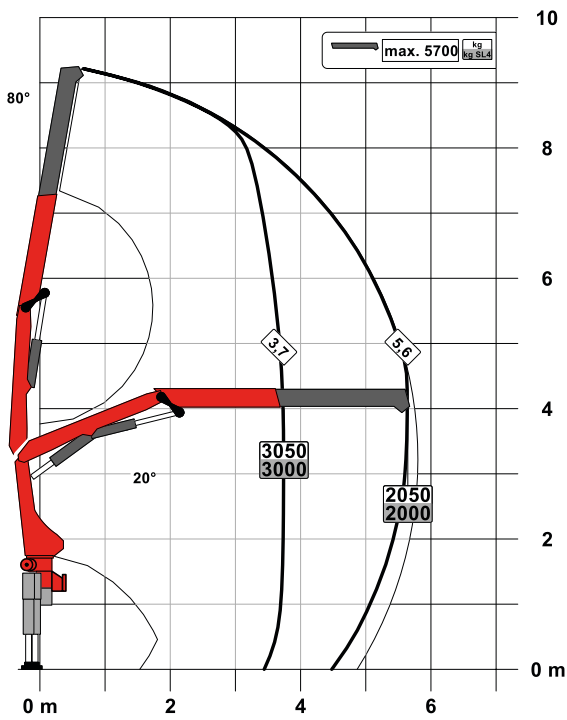
EN 12999 HC1 HD4/S2

Max. Hubmoment	10,3 mt/101,4 kNm
Max. Hubkraft	5700 kg/55,9 kN
Max. hydraulische Reichweite	12,0 m
Max. mechanische Reichweite	15,9 m
Schwenkbereich	400°
Schwenkmoment	1,3 mt/12,7 kNm
Abstützbreite (std./max.)	3,3 m/ 5,6 m
Platzbedarf für Montage (Std.)	0,70 m
Kranbreite zusammengelegt	2,32 m
Max. Betriebsdruck	330 bar
Empf. Fördermenge der Pumpe	von 30 l/min bis 45 l/min
Eigengewicht (Std.)	1140 kg

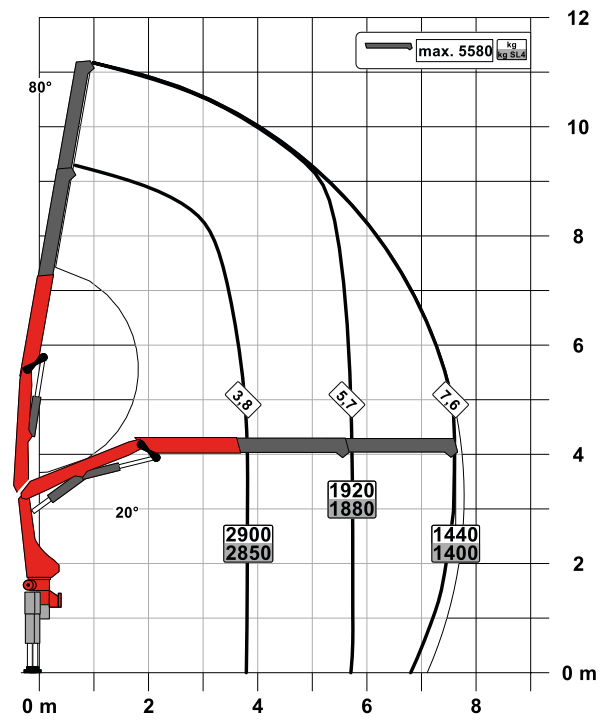
PK 12.501 SLD 5

PERFEKTE ABMESSUNGEN

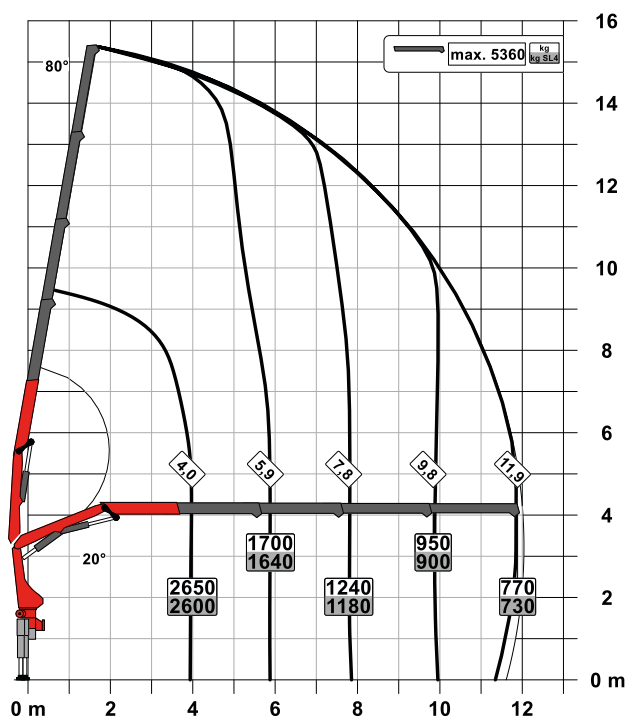
STD

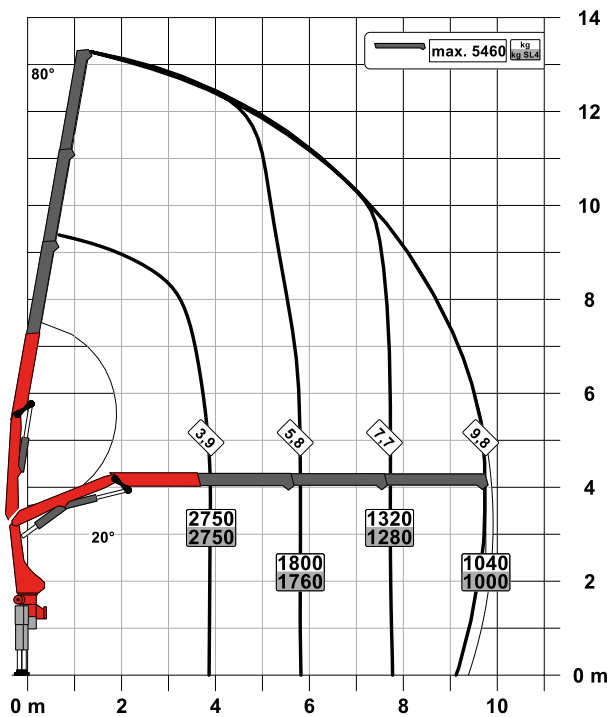


A



C



B

SLD 5

- Single Link
- Paltronic Überlastsicherung
- E-HPLS
- Load Sensing Steuerventil
- Funkfernsteuerung mit LED Display
- Optional:
 - Standsicherheitsüberwachung ISC-S (Standard bei CE), HPSC-L, HPSC-E
 - Seilwinde 1,5t am Knickarm
- NON-CE und CE Ausführung

Technische Daten

EN 12999 HC1 HD4/S2

Max. Hubmoment	11,4 mt/112,2 kNm
Max. Hubkraft	5700 kg/55,9 kN
Max. hydraulische Reichweite	12,0 m
Max. mechanische Reichweite	15,9 m
Schwenkbereich	400°
Schwenkmoment	1,3 mt/12,7 kNm
Abstützbreite (std./max.)	3,3 m/ 5,6 m
Platzbedarf für Montage (Std.)	0,70 m
Kranbreite zusammengelegt	2,32 m
Max. Betriebsdruck	360 bar
Empf. Fördermenge der Pumpe	von 45 l/min bis 60 l/min
Eigengewicht (Std.)	1170 kg

KP-PK11/12SLDM3+DE

Die abgebildeten Krane sind teilweise mit Wunschausrüstung ausgestattet und entsprechen nicht immer der Standardausführung. Beim Kranaufbau sind länderspezifische Vorschriften zu beachten. Maßangaben unverbindlich. Technische Änderungen, Irrtümer und Übersetzungsfehler vorbehalten.

6 Juli 2020

Sehr geehrte Damen und Herren, .
vielen Dank für Ihr Interesse an einem Fahrzeug aus der umfangreichen Iveco Produktpalette. Unter Zugrundelegung der allgemeinen Geschäftsbedingungen der Iveco Magirus AG bieten wir Ihnen freibleibend das folgende Fahrzeug an.



EURO C A R G O

Modell: ML180E32K EVI_D - S180

Die in diesem Angebot enthaltenen Bilder dienen zu rein illustrativen Zwecken.

FAHRZEUGBESCHREIBUNG

FEDERUNG	FEDERUNG MECHANISCH
ANTRIEBSACHSE VARIANTE	EINFACH UNTERSETZT, EINZELACHSE.
MOTORISIERUNG	320 T7
BREMSEN	SCHEIBE / SCHEIBE
RADSTAND	RADSTAND 3690 MM
GETRIEBESCHALTUNG	12-GANG EUROTRONIC
FAHRZEUGVARIANTE	STD FAHRGESTELL MIT FAHRERHAUS
ZULÄSSIGE GESAMTMASSE	18T
ACHSKONFIGURATION	2 ACHSEN, HINTERACHSANTRIEB
FAHRERHAUS - AUSFÜHRUNG	NORMALFAHRERHAUS
LENKUNG	LINKSLENKUNG
VERWENDUNG	STANDARD
FARBE	50105 - WEISS IC 194
REIFEN	20790 - BEREIFUNG 315/80 R 22,5 S+G

Die derzeit gültige Preisliste kann ohne vorherige Ankündigung modifiziert werden. Die technischen Angaben sind unverbindlich und können sich jederzeit ändern.

SONDERAUSSTATTUNG

1 - ACHSEN/RÄDER

00131	Differentialsperre an Antriebsachse(n), schaltbar
-------	---

2 - ELEKTRIK

02463	Tempomat (Cruise Control)
00541	Batterietrennschalter mechanisch am Fahrgestell, rechts
08289	Vorbereitung für Mautsystem (OBU), umfasst Antenne und Verkabelung am Armaturenbrett ohne Empfangsgerät
05867	Generator 2880 Watt (24 Volt x 120 Ampere)
05031	Batterien 170 Ah, bei Eurocargo: empfohlen bei Einsatz einer Ladebordwand und/oder Nebenabtrieb
14861	Berganfahrhilfe (Hill Holder), zum komfortablen Anfahren an Steigungen
14569	VDI-Schnittstelle (Vehicle-Data-Interface) für Telematikdienste (FMS), Version 3.0

3 - FAHRERHAUS

77853	Elektronische Wegfahrsperrung und 3. Fahrzeugschlüssel
00160	Stahlstoßfänger, 1-teilige Ausführung
05899	Armlehne rechts am Fahrersitz, einstellbar in Neigung
06620	Fahrersitz Luxus, luftgefedert, heizbar, 4-fach verstellbar, Lendenwirbel- und Kopfstütze, mit integriertem 3-Punkt-Sicherheitsgurt
02211	Warndreieck, Ausführung und Abmaße nach Richtlinie ECE-27
78406	Druckluftanschluss in Motortunnelkonsole
05108	Warnblinkleuchte
06629	Kopfstütze f. Fahrer/Beifahrer
00864	Beifahrersitzbank Komfort für 2 Personen, Armlehne für Mittelsitz, Arbeitsplatte und Becherhalter bei umgeklappten Mittelsitz
01540	Rundumkennleuchte orange auf Dach, links- und rechtsseitig
07835	Instrumentenanzeige in km/h
06653	Pollenfilter für Fahrerhaus
08092	Zentralverriegelung mit Fernbedienung
02650	Klimaanlage mit manueller Regelung
00744	Fenster in Fahrerhausrückwand, empfohlen für offene Aufbauten zur Beobachtung des rückwärtigen Verkehrs
02714	Spiegel elektrisch verstell- und heizbar
07747	Schmutzunempfindliche Innenausstattung (leicht zu reinigen)

Die derzeit gültige Preisliste kann ohne vorherige Ankündigung modifiziert werden. Die technischen Angaben sind unverbindlich und können sich jederzeit ändern.

75490	Iveco Radio mit CD, Bluetooth, integriertes Mikrofon, Mini-USB / AUX-In-Anschluss, LCD-Display
76973	Multifunktionslenkrad mit Lenkradsteuerung
00553	Schutzgitter für Scheinwerfer
05534	Verbandtasche
06555	Nebelscheinwerfer
75200	Sonnenrollo für Seitenscheibe, Fahrerseite
00632	Sonnenblende transparent, außen am Fahrerhausdach installiert

4 - FAHRGESTELL.

00430	Anhängerversion für Anhängerbetrieb mit durchgehender Bremsanlage
14606	Rangier- und Abschlepp-Maulkupplung vorne
07440	Gewichtsvariante Vorderachse 7.500 kg / Hinterachse 11.500 kg (technisch möglich 12.000 kg)
00219	Unterlegkeile, 2 Stück
02085	Anhängersteckdose für 24 Volt Betrieb, 15-polig
00191	Kühlerabdeckung unter dem Stoßfänger für groben Off-Road-Einsatz
02116	Luftbehälter in Aluminiumausführung, Anzahl abhängig von Federungsversion und Anhängerversion
06526	Anhängersteckdose für 12 Volt Betrieb, 13-polig
77028	Chassischutzversiegelung Tectyl 300 G Clear
05154	Anhängerkupplung, Bolzendurchmesser 40 mm, D 100 kN, automatisch
08277	Heizung für AdBlue-Tank
07805	Anhängerkupplung, Fabrikat Rockinger
00166	Unterfahrerschutz hinten, röhrenförmig. Empfohlen für Kippereinsatz
01109	Druckluftanschluss vorne
08554	Blattfederung Halbelliptik (Trapezfeder) an der Hinterachse
08551	Blattfederung Halbelliptik (Trapezfeder) an der Vorderachse
06403	Ausführung Kipper-Variante
06150	Schlussquerträger, D-Wert: 100 kN

5 - MOTOR/GETRIEBE/NEBENABTRIEBE

02096	Lufttrockner für Bremsanlage, heizbar
03283	Motor-Ansaugluftheizung für optimales Kaltstartverhalten bei extremen Temperaturen
03191	Motorluftansaugung über Schnorchel, installiert rechtsseitig hinter Fahrerhaus
01483	Vorbereitung für Nebenabtrieb, umfasst Schalter im Armaturenbrett und Verkabelung entlang des Fahrgestellrahmens
06319	Luftpresser 360 ccm, empfohlen für Anhängerbetrieb mit durchgehender Bremsanlage

Die derzeit gültige Preisliste kann ohne vorherige Ankündigung modifiziert werden. Die technischen Angaben sind unverbindlich und können sich jederzeit ändern.

05210	Nebenabtrieb ZF NH/4C mit Pumpenanschluss. Geeignet für Meiller Kipper oder Krankipper.
00384	CAN-Bus-Schnittstelle CAN-OPEN zur Aufbausteuerung
06883	Kraftstoffvorfilter Typ Racor mit Abscheider, heizbar

SONDERAUSSTATTUNG (CCM)

1 - AUFBAU AB WERK

74491	Schlussquerträger und Anhängerkupplung D 120kN, wird gegen die 100kN-Variante getauscht
-------	---

2 - AUFBAU IVECO DEUTSCHLAND (NETTOPREIS:)

12659	Meiller Zurrösen im Brückenboden versenkt, Anzahl und Anordnung nach DIN EN 12640. Inkl. Aufstiegsleiter und Zurrösen
12510	Meiller Leitungen für Zweikreis-Anhängerhydraulik
12767	Meiller Dreiseitenkipper Typ 9, vorbereitet für Ladekrananwendung, 3.800 x 2.420 x 600 [mm]
12556	Meiller verstärkter Brückenboden 5mm für Typ 9

3 - CCM GENERISCH (NETTOPREIS:)

17803	TRANSPORT NACH SCHWERIN
17800	Aufbau wie nach Palfinger PK 12.501 SLD 5 gem. Ang. 1-2180004429-2
17801	Montage Meiller Kippaufbau

(*) Internal Activity

Die derzeit gültige Preisliste kann ohne vorherige Ankündigung modifiziert werden. Die technischen Angaben sind unverbindlich und können sich jederzeit ändern.