

MAN

P 370 KS

MAN TGM 18.290 4X2 BB

NEUWAGEN

IN PRODUKTION




GERÄTEAUSSTATTUNG

- Robuster, 2m breiter Aluminiumarbeitskorb mit 500 kg Korblast und integrierter Powerlift-Aufnahme
- Flacher Unterbau unter dem Arbeitskorb, um möglichst nah an Hindernisse heranzufahren
- Fahrerinformations- und Assistenzsysteme via Display im Fahrerhaus und Premium-Korbsteuerepult
- Vollvariable Abstützung zur genauen Positionierung der Stützen
- 1000 mm Stützhub zum Ausgleich von großen Geländeunebenheiten
- Aufstellautomatik mit automatischer Stützsnivellierung
- Kurbelschwenktisch ermöglicht extrem kompakte Abmessungen in Transportposition
- Schwenken innerhalb der Spiegelbreite des Fahrgestells

INFORMATIONEN ZUM ANGEBOT

Montage- & Besichtigungsstandort

Modena, 41122 - Italien 

Verkaufsabwicklung und Auslieferung durch Händler:

Palfinger SRL

Verfügbar ab

31.05.2026

Produktzustand

Neuwagen

Kontaktperson

Palfinger SRL

E-Mail

info@palfingerplatformsitaly.it

Telefonnummer

059252426

- Zeitsparende Stützensteuerung mittels Aufstellautomatik an der Basis des Fahrzeuges
- Anklappbarer Unterfahrschutz zur Vergrößerung des Böschungswinkels
- Reichweitenoptimierung durch permanente Abstimmung von Stützposition, Aufstellneigung und Korblast
- Maximalgeschwindigkeiten, sowie Anfahr- und Bremsrampen individuell einstellbar
- Einfach handbare, elektronische Notbedienung der kompletten HAB-Funktionen via Display
- Diagnose-Tool der Hubarbeitsbühne via PALDIAG. CMI, Palfinger-App und QR-Code

PRODUKT

Hersteller	PALFINGER	Drehbereich	500°
Gerätetyp	P 370 KS	Korbgröße	2,00 x 0,80 x 1,10 m
Baujahr	2026	Korblast	500 kg
Reichweite	31,5 m	Korbarmschwenkwinkel	185°
Arbeitshöhe	37,0 m	Korbmaterial	Aluminium

FAHRZEUG

LKW Hersteller	MAN	Leistung	213 kW / 290 PS
Fahrzeugtyp	TGM 18.290	Schadstoffklasse	Euro 6
Fahrerhaus	C	Achsen	4x2
Radstand	4.425 mm	Zulässiges Gesamtgewicht	18.000 kg

Arbeitsdiagramme

Palfinger P 370KS

auf

MAN 18.XXX 16t

Die im Folgenden gezeigten Arbeitsdiagramme haben folgende Voraussetzungen:

Durchgezogene Linie:

Standard-Arbeitsdiagramm

Arbeitshöhe = Korbbodenhöhe + 2,0m

Arbeitskorb in Grundstellung (nicht gedreht) und eingefahren

Allgemein gilt:

Alle Angaben mit Aluminium-Arbeitskorb ohne Zusatzausrüstung

Aufstellungenauigkeit 0,5°

Aufstellneigung max. 2° mit automatischer Reichweitenanpassung

Hinweis zu Arbeitsdiagramm:

Vom Standart abweichende Zusatzanbauten reduzieren Reichweite und Korblast

Sonderkörbe haben andere Reichweiten

Reichweite bei Kunststoff-Arbeitskorb ~ 0,8m reduziert

Zulässige Maximal-Korblast nach technischer Beschreibung

Die Reichweiten sind ca.-Maße und sind abhängig vom Fahrgestell, Art der Abstützung und Zusatzausrüstung der Hubarbeitsbühne. Darstellung vom LKW und Gerät haben nur Symbolcharakter und lassen keine Rückschlüsse auf die techn. Ausführung zu.

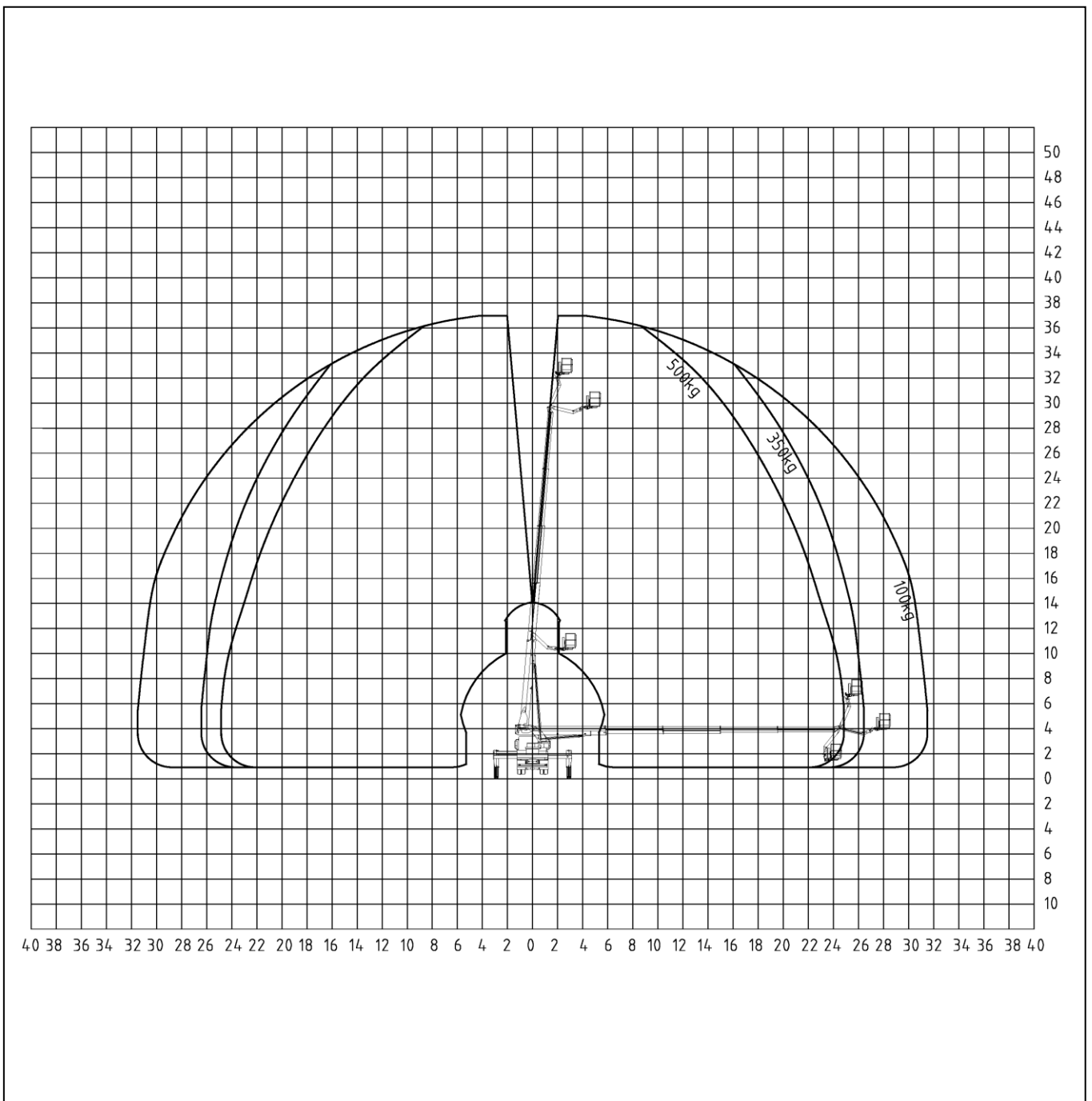
Technische Änderungen vorbehalten!

Palfinger P 370KS

Ansicht von hinten

Stützensauslegerausschub

Vorn links	100%
Vorn rechts	100%
Hinten links	100%
Hinten rechts	100%

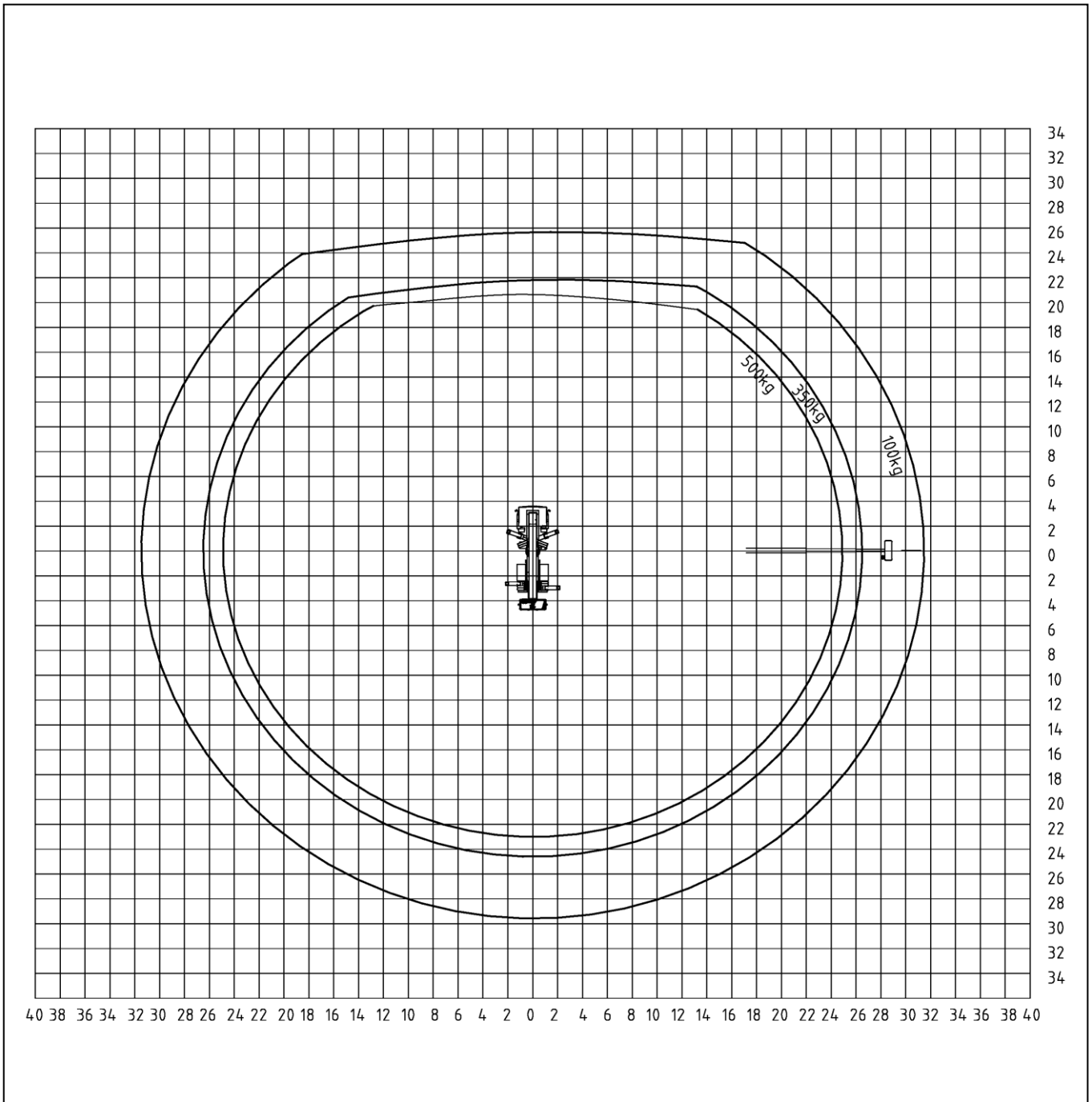


Palfinger P 370KS

Ansicht von oben

Stützensauslegerausschub

Vorn links	100%
Vorn rechts	100%
Hinten links	100%
Hinten rechts	100%

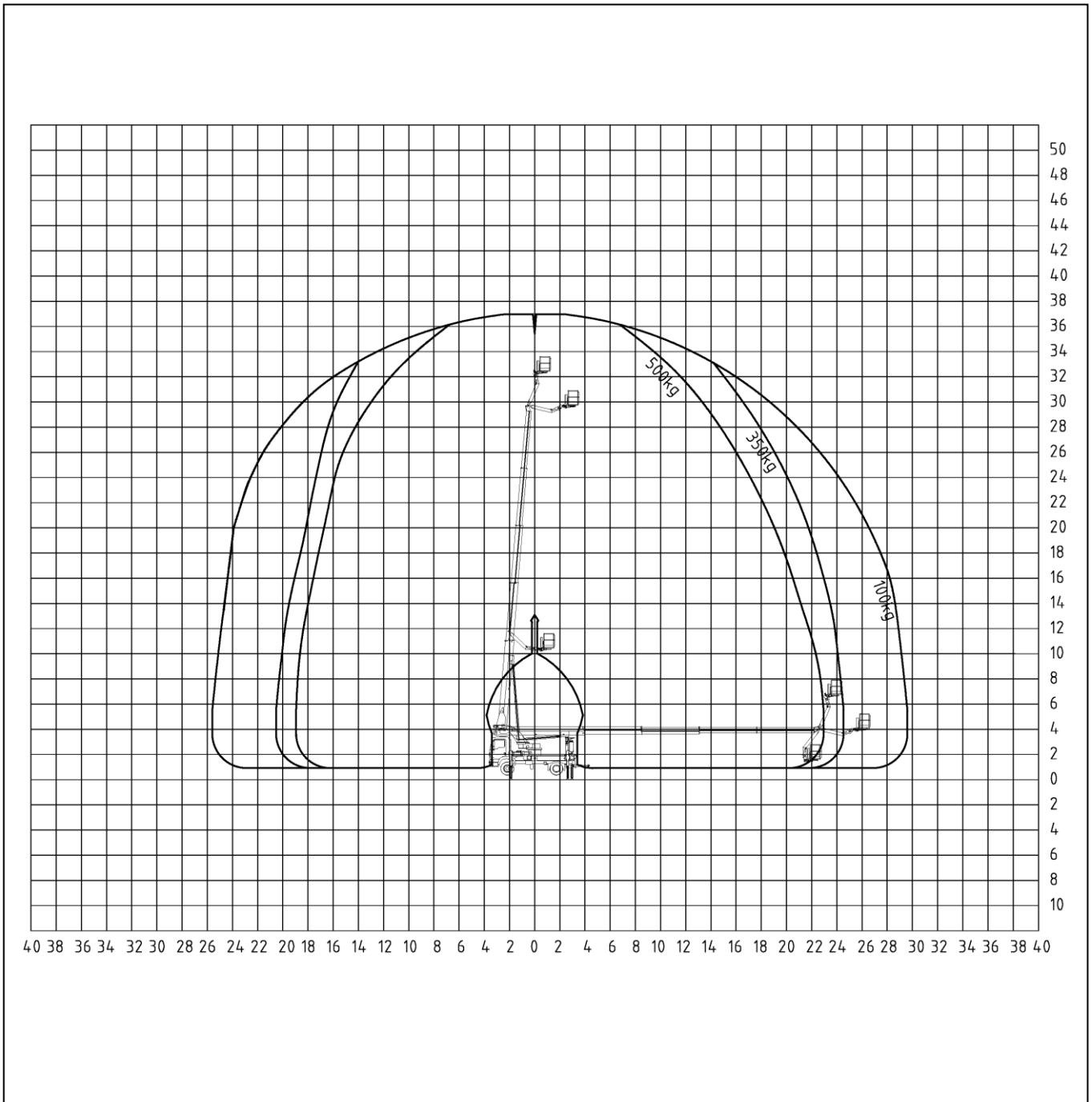


Palfinger P 370KS

Ansicht von links

Stützensauslegerausschub

Vorn links	100%
Vorn rechts	100%
Hinten links	100%
Hinten rechts	100%

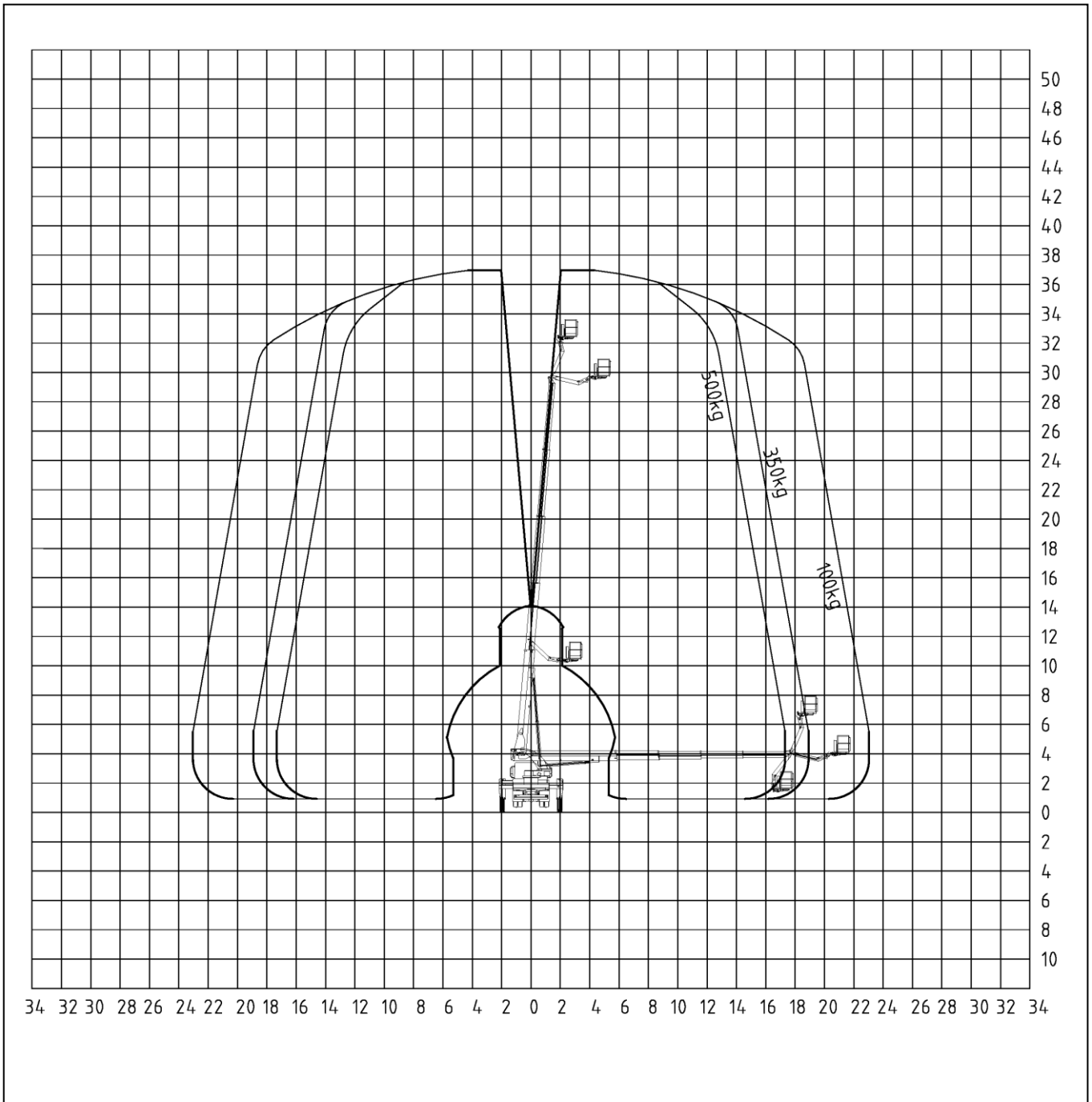


Palfinger P 370KS

Ansicht von hinten

Stützensauslegerausschub

- Vorn links 50%
- Vorn rechts 50%
- Hinten links 50%
- Hinten rechts 50%

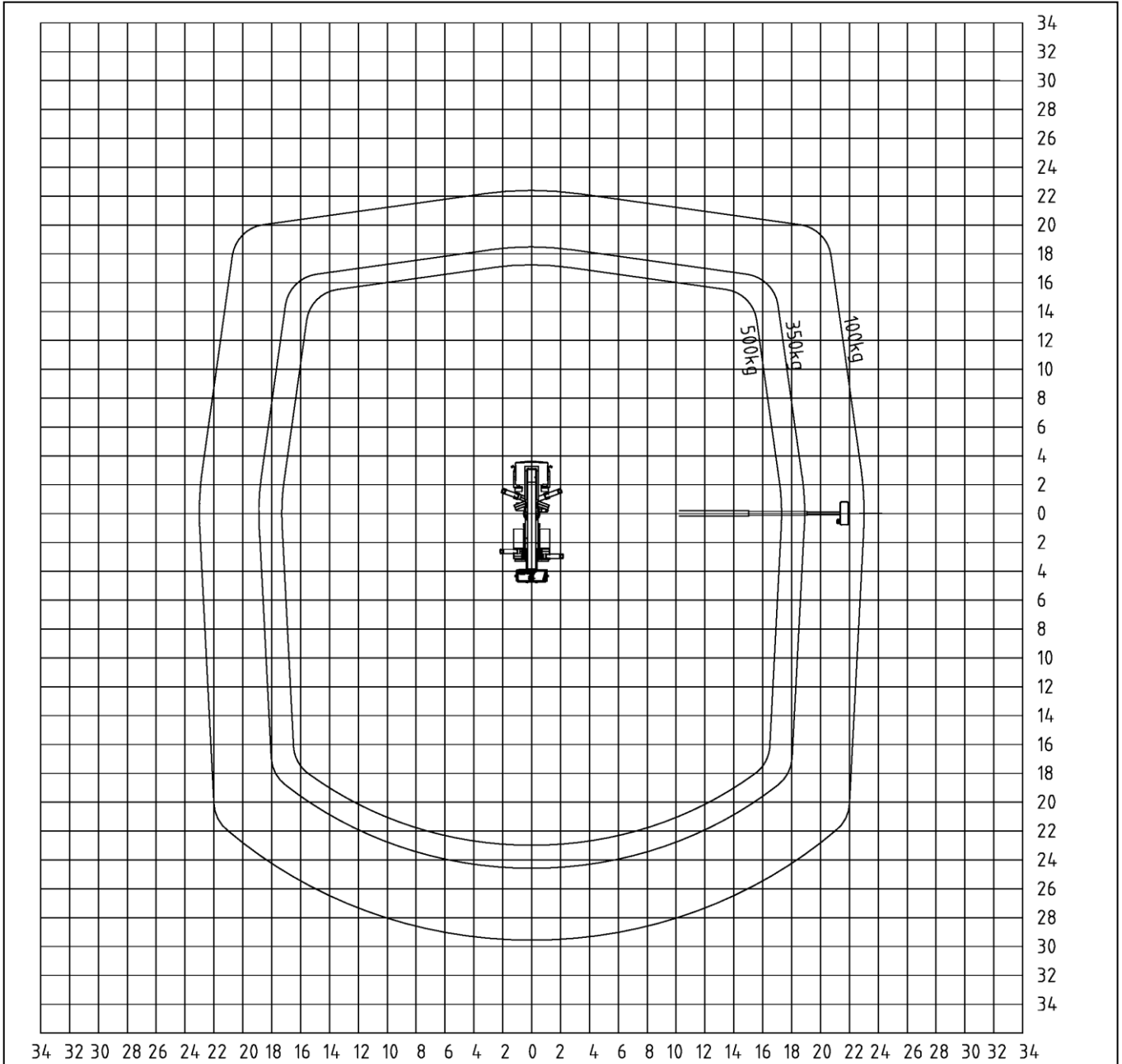


Palfinger P 370KS

Ansicht von oben

Stützensauslegerausschub

Vorn links	50%
Vorn rechts	50%
Hinten links	50%
Hinten rechts	50%

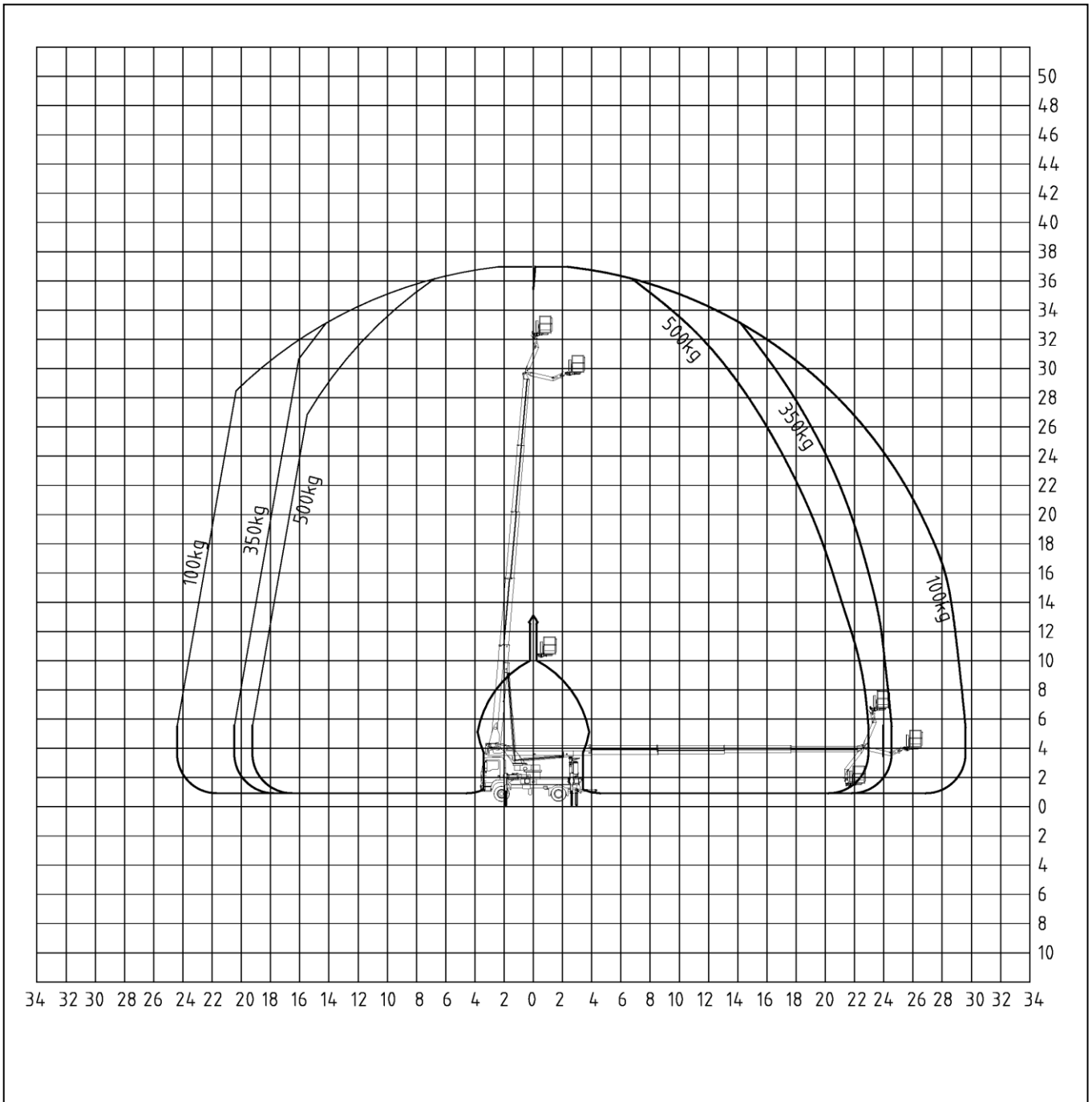


Palfinger P 370KS

Ansicht von links

Stützensauslegerausschub

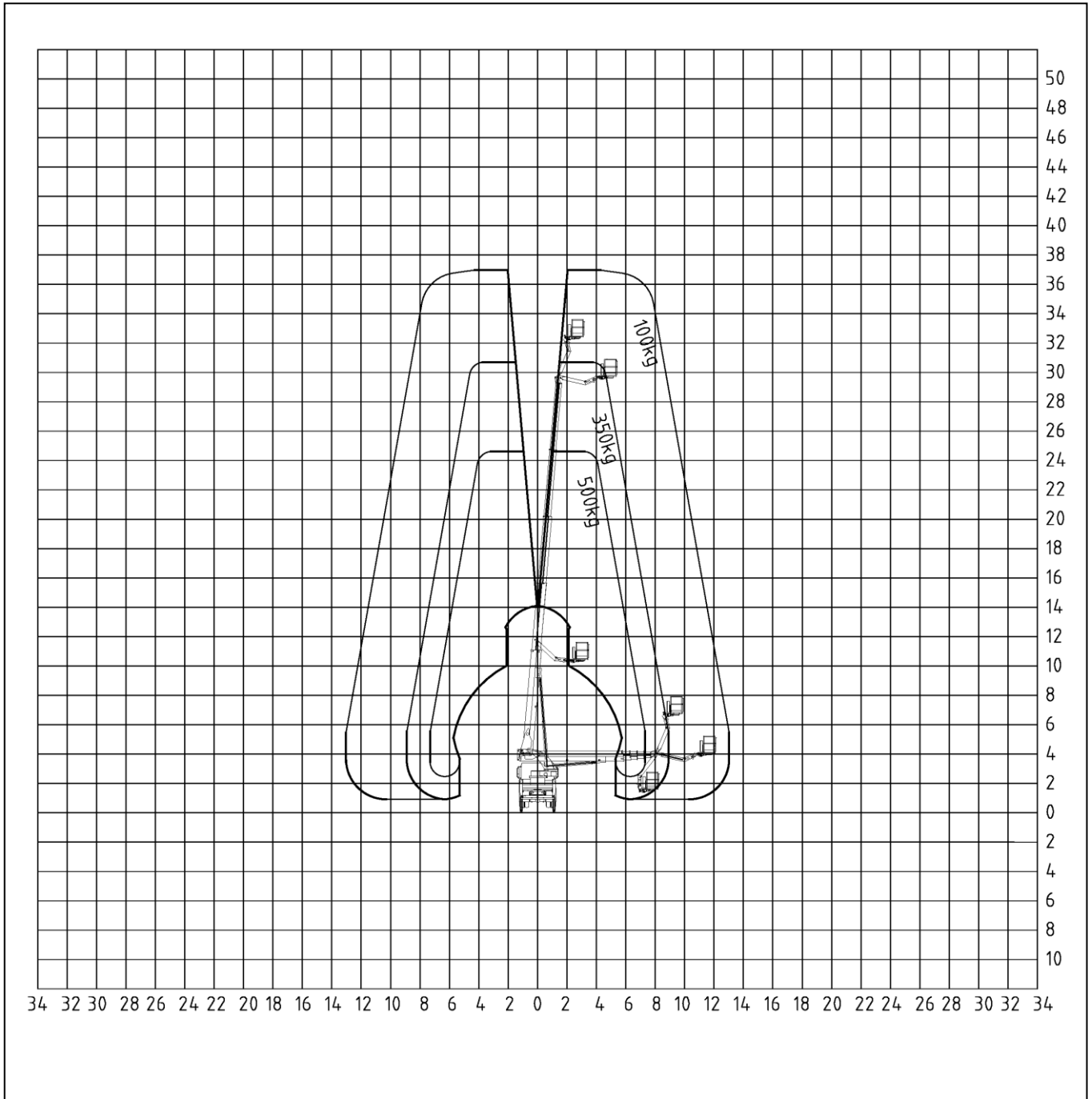
Vorn links	50%
Vorn rechts	50%
Hinten links	50%
Hinten rechts	50%



Palfinger P 370KS

Ansicht von hinten

Stützensauslegerausschub	Vorn links	0%
	Vorn rechts	0%
	Hinten links	0%
	Hinten rechts	0%

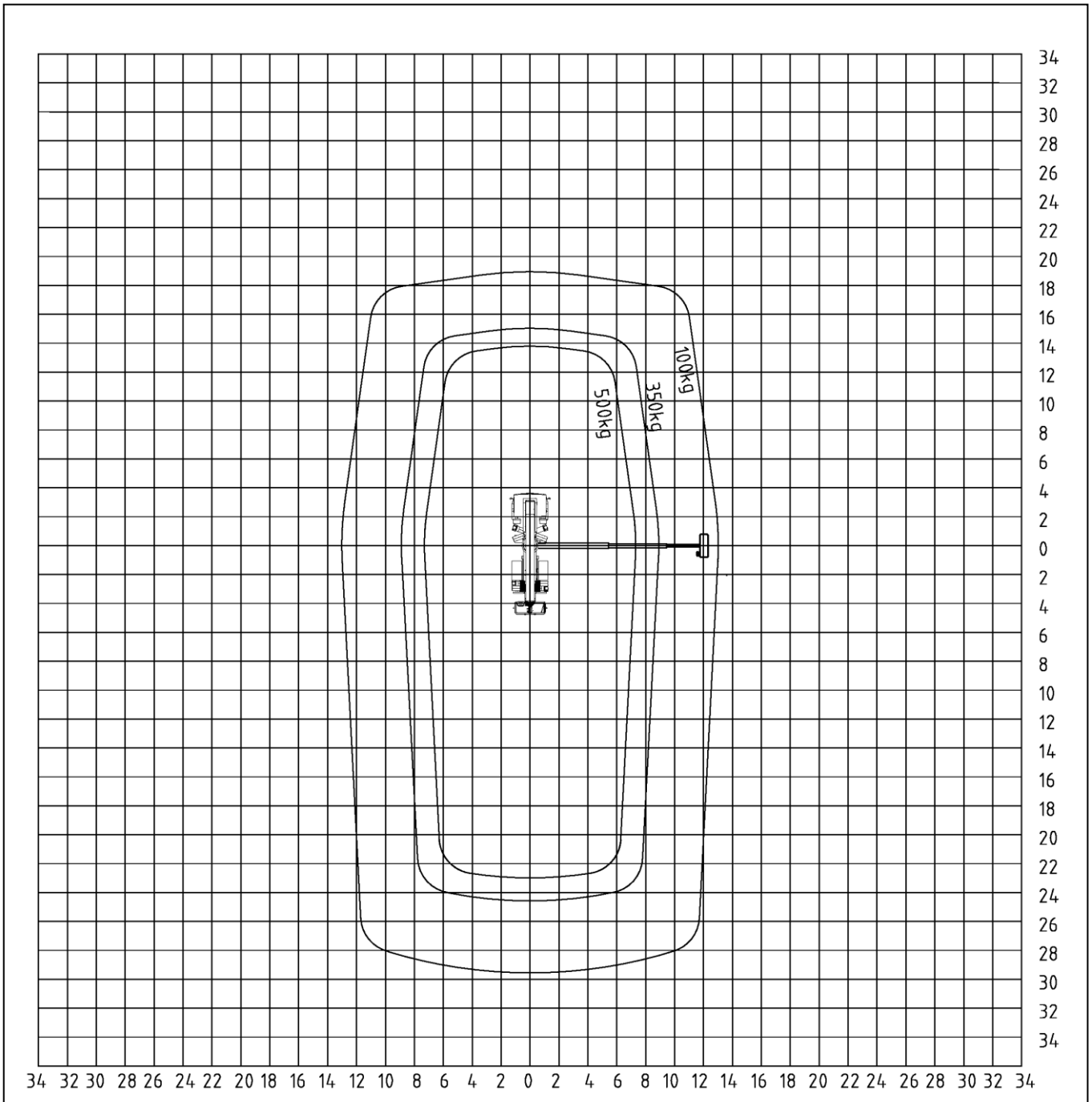


Palfinger P 370KS

Ansicht von oben

Stützensauslegerausschub

Vorn links	0%
Vorn rechts	0%
Hinten links	0%
Hinten rechts	0%

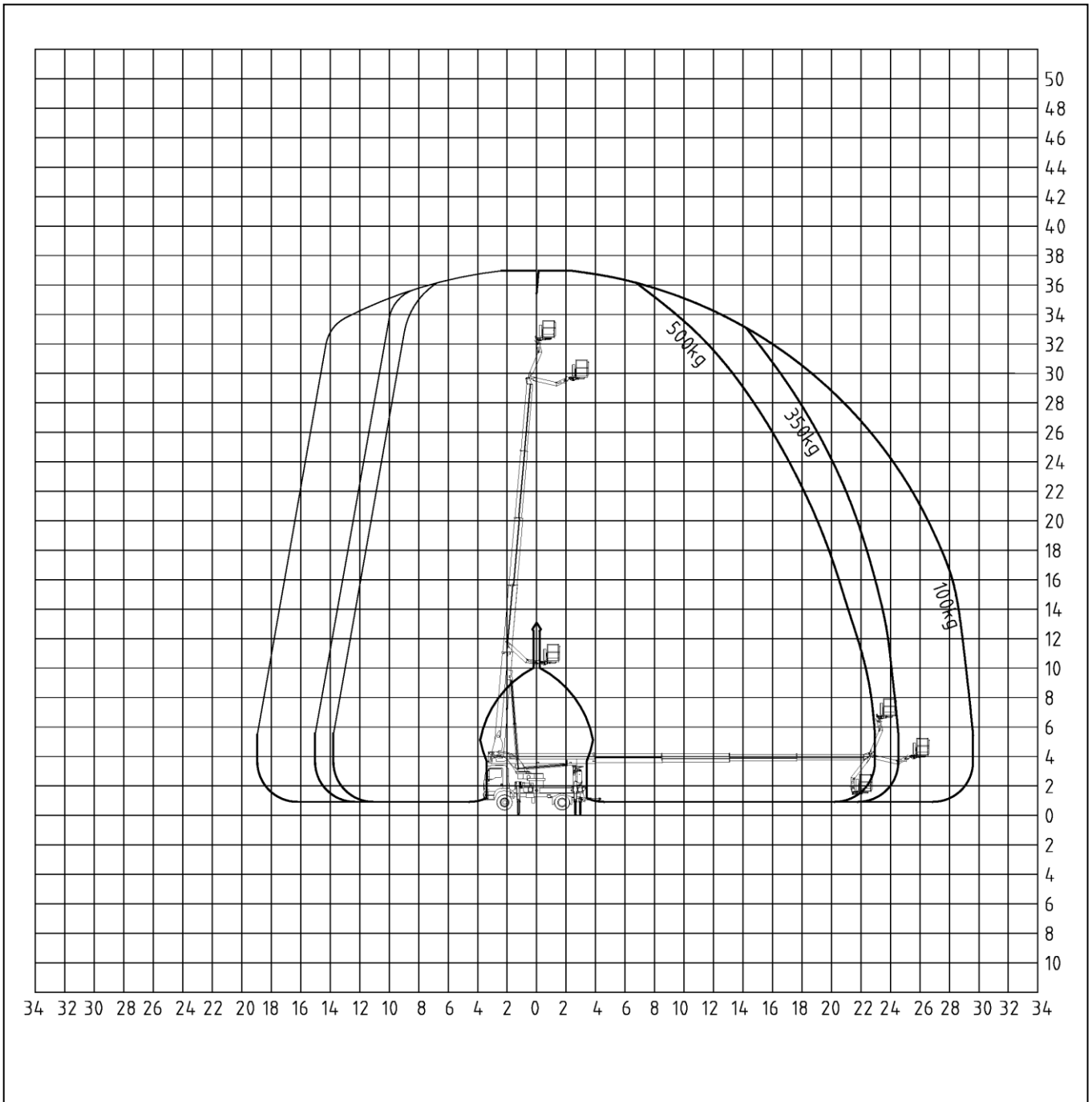


Palfinger P 370KS

Ansicht von links

Stützensauslegerausschub

Vorn links	0%
Vorn rechts	0%
Hinten links	0%
Hinten rechts	0%



An den/die Interessent/in

Krefeld, 5.11.2020

IHRE ANFRAGE FÜR EINE PALFINGER HUBARBEITSBÜHNE

Sehr geehrte Damen und Herren,

vielen Dank für Ihre Anfrage und das damit verbundene Interesse an unseren Produkten. Wir freuen uns, Sie bei der Evaluierung der optimalen Zugangstechnik für sicheres Arbeiten in der Höhe unterstützen zu dürfen. Auf Grundlage der von Ihnen zur Verfügung gestellten Informationen bieten wir Ihnen freibleibend wie folgt an:

PALFINGER Hubarbeitsbühne P 370 KS aufgebaut auf MAN TGM 18.290 4x2 BB

PALFINGER steht für innovativste Hebelösungen auf dem höchsten technologischen Level. Mit PALFINGER Hubarbeitsbühnen investieren Sie in sichere und zuverlässige Höhenzugangstechnik von herausragender Qualität.

PALFINGER ist der einzige Hersteller weltweit, der nicht-isolierte und isolierte Hubarbeitsbühnen für Arbeitshöhen von 10 m bis 103 m auf Fahrgestellen von 3,5 t bis 60 t zGg anbieten kann. PALFINGER Hubarbeitsbühnen sind daher optimal auf den jeweiligen Arbeitseinsatz abgestimmt.

Wir streben stets danach, unseren Kunden den besten Service zukommen zu lassen. Sollten Sie also Fragen und/ oder Anmerkungen haben, so zögern Sie bitte nicht, uns anzusprechen. Nichts desto trotz sind wir davon überzeugt, dass unser Angebot Ihren Erwartungen entspricht und erlauben uns, Sie diesbezüglich in den nächsten Tagen zu kontaktieren.

Mit freundlichen Grüßen

PALFINGER PLATFORMS GMBH

Michael Gruböck
Sales & Service Manager EMEA

i.V.
Andrea Grabensee
Inside Sales Manager EMEA

Angebot für

PALFINGER P 370 KS

aufgebaut auf MAN TGM 18.290 4x2 BB



Bild zeigt Zusatzausstattung und dient nur zu Referenzzwecken.

Nr.: BUC2020115003-1

Datum: 5.11.2020

Angebot für:
An den/die Interessent/in

Ihr Kontakt
Inside Sales EMEA
T +49 2151 4792 - 0
F +49 2151 4792 - 130
M
sales.platforms@palfinger.com

PALFINGER PLATFORMS GMBH
Düsseldorfer Str. 100
47809 Krefeld | Deutschland

INHALT

Preisübersicht	4
Ihre Wunschausstattung	4
Geschäftsbedingungen	5
Ihre angefragte Basisausstattung	6

PREISÜBERSICHT

IHRE WUNSCHAUSSTATTUNG

Position	Menge	Beschreibung	Preis (EUR)
P 370 KS	1	PALFINGER Hubarbeitsbühne P 370 KS	
ABW00106	1	Alu-Bordwände 400mm, re u. li kl.,Spalt	
ABW02001	1	Befestigung für Ladungssicherungsnetz	
AHA01003	1	Halter 7 Leitkegel (ohne Kegel)	
ALO00201	1	4 Zurrösen in der Alu-Abdeckung	
ATG00101	1	Trenngitter mit Halter an Basis	
DDK00101	1	Bedienungsanleitung, Schilder Deutsch	
DDK00301	1	Schild Arbeitsdiagramm an Korb und Basis	
EDE00101	1	Montage BDE im Basis Klemmenkasten/Basis	
ELB00112	1	Arbeitsscheinwerfer am Grundrahmen	
ELB00117	1	Umfeldbeleuchtung an Fahrzeugheck	
ELW00123	1	Blitzleuchte fest links am Drehtisch	
ELW00124	1	Blitzleuchte fest rechts am Drehtisch	
ESS00102	1	Mercedes Benz Atego 818 4x2	
FAT00118	1	Änderungen am Trägerfahrzeug / 18	
GGK00103	1	Werkzeugbox am Grundrahmen	
KAV00208	1	Powerliftsystem Premium NX 18t	
SUF00103	1	hydraulisch klappbarer Unterfahrschutz	
MXLKW-MAN	1	MAN TGM 18.290 4x2 BB	

GESCHÄFTSBEDINGUNGEN

Lieferbedingungen

Frei Frachtführer (FCA) gemäß Incoterms® 2020, Löbau. Alle Preise verstehen sich als Nettopreise ohne USt.

Gültigkeit

Dieses Angebot ist freibleibend.

Zahlungsbedingungen

Gemäß gesonderter Vereinbarungen.

Lieferzeit

Nach noch zu treffender Vereinbarung, aber ungefähr W16/2021.

Allgemeine Verkaufs- und Lieferbedingungen

Gemäß unserer Allgemeinen Verkaufs- und Lieferbedingungen, die unter <https://www.palfinger.com/de-de/agb> eingesehen und heruntergeladen werden können. Selbstverständlich stellen wir Ihnen diese Dokumente auf Nachfrage auch gern zur Verfügung.

Technische Änderungen ohne vorherige Absprache vorbehalten. Abbildungen ähnlich.

Bitte nehmen Sie sich Zeit, unser Angebot aufmerksam zu lesen. Bitte prüfen Sie darüber hinaus die lokalen Zulassungsbestimmungen Ihres Landes/ Ihrer Region. Für eventuell geltende lokale Beschränkungen können wir leider keine Haftung übernehmen.

IHRE ANGEFRAGTE BASISAUSSTATTUNG

P 370 KS	PALFINGER Hubarbeitsbühne P 370 KS gemäß Technischer Beschreibung
ABW00106	Alu-Bordwände 400mm hoch, als Umrandung eines Teils der Fahrgestellabdeckung, rechte u. linke Seite klappbar mit Spalt zwischen Bordwand und Aluabdeckung
ABW02001	Befestigungspunkte für Ladungssicherungsnetze an der Bordwand
AHA01003	Halterung für 7 Leitkegel (ohne Leitkegel)
ALO00201	4 Zurrösen, versenkt in der Alu-Abdeckung
ATG00101	Trenngitter mit Halterung an der Basis und im Arbeitskorb. Inkl. Halterung in den evtl. zusätzlich bestellten Körben.
DDK00101	Bedienungsanleitung, Schilder, Displaysprache (wenn Display vorhanden) in Deutsch
DDK00301	Schild Arbeitsdiagramm an Korb und Basissteuerung
EDE00101	Montage Betriebsdatenerfassungsgerät je nach technischer Ausführung im Basis-Klemmenkasten oder an der Basis, <i>Gesät wird vom Kunden bereitgestellt und nur die vorhandenen Eingänge werden belegt</i>
ELB00112	4 Arbeitsscheinwerfer am Grundrahmen mit Schalter an der Stützenbedienung/im LKW-Fahrerhaus zur Beleuchtung der Abstützfläche
ELB00117	Umfeldbeleuchtung über 2 LED Arbeitsscheinwerfer 12/24 VDC, links und rechts auf dem Unterfahrschutz. Automatische Aktivierung bei eingelegten Rückwärtsgang. Zusätzlich Einschaltbar über Display im Fahrerhaus (wenn kein Display vorhanden über separaten Schalter)
ELW00123	Blitzleuchte, gelb, fest, seitlich links am Drehtisch, Typ Comet-B LED
ELW00124	Blitzleuchte, gelb, fest, seitlich rechts am Drehtisch, Typ Comet-B LED
ESS00102	Rückfahrkamera für Rückwärtsfahrt bei eingelegtem Rückwärtsgang. Anbau der Kamera am Heck
FAT00118	Änderungen am Trägerfahrzeug / 18
GGK00103	Werkzeugbox und Halterung am Grundrahmen
KAV00208	Powerlift-System bestehend aus 2 Lasttraversen und 2 ausziehbaren Galgen
SUF00103	Hydraulisch anklappbarer Unterfahrschutz hinten gem. der europäischen Richtlinie ECE R58 inkl. EG-Typengenehmigung mit rückwärtiger Beleuchtung (nur in Verbindung mit ESS00102 und EEP00101)
MXLKW-MAN	MAN TGM 18.290 4x2 BB, Radstand 3875 mm, Euro 6d temp, zGg 18000kg, C-cab, Konfiguration PPG02