

MAN

P 370 KS

MAN TGM 18.290 4X2 BB CH

AUFTRAGSNUMMER: 15370217

NEUWAGEN

SPEZIALANGEBOT

SOFORT VERFÜGBAR



GERÄTEAUSSTATTUNG

P 370 KS - Palfinger Hubarbeitsbühne

- Arbeitshöhe ca. 37,00 m
- Korbbodenhöhe ca. 35,00 m
- maximale Reichweite ca. 31,50 m
- maximale Korblast 500 kg
- Schwenkbereich Schwenktisch max. 500 °
- Kurbelschwenktisch mit zwei gegenläufig verbundenen Kugeldrehkränzen
- Schwenken innerhalb der Fahrzeugbreite
- Schwenkbereich Korbarm 185 °
- Drehbereich Arbeitskorbes ca. +/- 85°
- zulässige Aufstellgenauigkeit max. 2°
- Reduktion der Reichweite ab 0,5 °

INFORMATIONEN ZUM ANGEBOT

Montage- & Besichtigungsstandort

Löbau, 02708 - Deutschland 

Verkaufsabwicklung und Auslieferung durch Händler:

Palfinger Platforms GmbH

Produktzustand

Neuwagen

Auftragsnummer

15370217

E-Mail

sales.platforms@palfinger.com

Telefonnummer

004935854796121

- hohe Steifigkeit und Stabilität durch mehrfach gekanteten hochfesten

Feinkornstahl jeder Teleskopschale

- Abmessung Serienarbeitskorb (B x T x H) ca. 2,00 x 0,80 x 1,10 m mit

Schiebleiter und Positionsüberwachung und Werkzeugablage

- integrierte Powerliftaufnahme

- Korbmesslastzelle

- Arbeitskorb aus hochfesten Aluminium

- Abschaltung der Gerätebewegungen, wenn der Korb aufsetzt

- Abdeckungen aus Tränenblech

- vollvariable Abstützung mit 1.000 mm Stützhub und Bodendrucküberwachung

- Stützenbedienung links und rechts an der Basis und im Arbeitskorb

- Aufstellautomatik mit Überwachung der Fahrzeugneigung

- Betrieb ohne Abstützung möglich

- Motor Start-Stop Funktion im Arbeitskorb und an der Basis

- modernes modular aufgebautes Korbsteuerpult mit Farbgrafikdisplay

und robuster Abdeckung

- Anzeige der möglichen Bewegungsrichtungen im Display

- Anzeige von Hinweisen zur Bedienung im Display

- Hauptbewegungen stufenlos über zwei Joysticks fahrbar,

bis zu 4 Bewegungen gleichzeitig

- Folientasten leicht zu reinigen
- Home-Funktion im Arbeitskorb und an der Basis
- Memoryfunktion
- stufenlose Proportionalsteuerung
- automatische Korbarmassistenzfunktion
- feinfühliges Korbnivellierung
- hydraulische Korbdreheinrichtung mit automatischer Mittelstellung
- flacher Unterbau unter dem Arbeitskorb
- Quetschschutz am Arbeitskorb in Knieleiste integriert
- Stromspeisung an der Basis 230V/10A über CEE-Stecker
inkl. FI-Schutzschalter, CEE-Einbausteckdose 230V im Arbeitskorb
- 24V CEE-Steckdose mit Bordspannung im Arbeitskorb
- Reinigungsöffnung im Arbeitskorb
- selbstschließende Tür für aufrechten Einstieg in den Arbeitskorb
- 4 Ösen zum Einhängen der Sicherheitsgurte (PSA) im Arbeitskorb
- Spannungsüberwachung der Fahrzeugbatterie
- elektrische Notpumpe
- Fahrerinformations- und Assistenzsysteme via Display im Fahrerhaus
- Erdungsanschlüsse an Grundrahmen und Armsystem
- Lackierung des Gerätes in Standard RAL Farbtönen nach Wahl
- PALDiag zur genauen Systemdiagnose

- Prüfbuch und Bedienungsanleitung

- CE Zeichen

*Oben angeführte Werte sind Standardwerte und variieren in Abhängigkeit von Ausstattung und Trägerfahrzeug

PRODUKT

Hersteller	Palfinger	Korbgröße	2,00 x 0,80 x 1,10 m
Gerätetyp	P 370 KS	Korblast	max. 500 kg
Baujahr	2026	Korbschwenkeinrichtung	ca. +/- 85°
Reichweite	31,50 m	Korbarmschwenkwinkel	185°
Arbeitshöhe	37,00 m	Korbmaterial	Aluminium
Drehbereich	500°		

FAHRZEUG

LKW Hersteller	MAN	Leistung	213 kW (290 PS)
Baujahr	2022	Schadstoffklasse	EURO6
Fahrerhaus	Fahrerhaus CC: das Kompakte (schmal, kurz, normalhoch)	Erstzulassung	Tageszulassung 02/2026
Radstand	3875 mm	Ausstattung	Kein GSR II - Sonderpreis

Arbeitsdiagramme

Palfinger P 370KS

auf

MAN 18.XXX 16t

Die im Folgenden gezeigten Arbeitsdiagramme haben folgende Voraussetzungen:

Durchgezogene Linie:

Standard-Arbeitsdiagramm

Arbeitshöhe = Korbbodenhöhe + 2,0m

Arbeitskorb in Grundstellung (nicht gedreht) und eingefahren

Allgemein gilt:

Alle Angaben mit Aluminium-Arbeitskorb ohne Zusatzausrüstung

Aufstellungenauigkeit 0,5°

Aufstellneigung max. 2° mit automatischer Reichweitenanpassung

Hinweis zu Arbeitsdiagramm:

Vom Standard abweichende Zusatzanbauten reduzieren Reichweite und Korblast

Sonderkörbe haben andere Reichweiten

Reichweite bei Kunststoff-Arbeitskorb ~ 0,8m reduziert

Zulässige Maximal-Korblast nach technischer Beschreibung

Die Reichweiten sind ca.-Maße und sind abhängig vom Fahrgestell, Art der Abstützung und Zusatzausrüstung der Hubarbeitsbühne. Darstellung vom LKW und Gerät haben nur Symbolcharakter und lassen keine Rückschlüsse auf die techn. Ausführung zu.

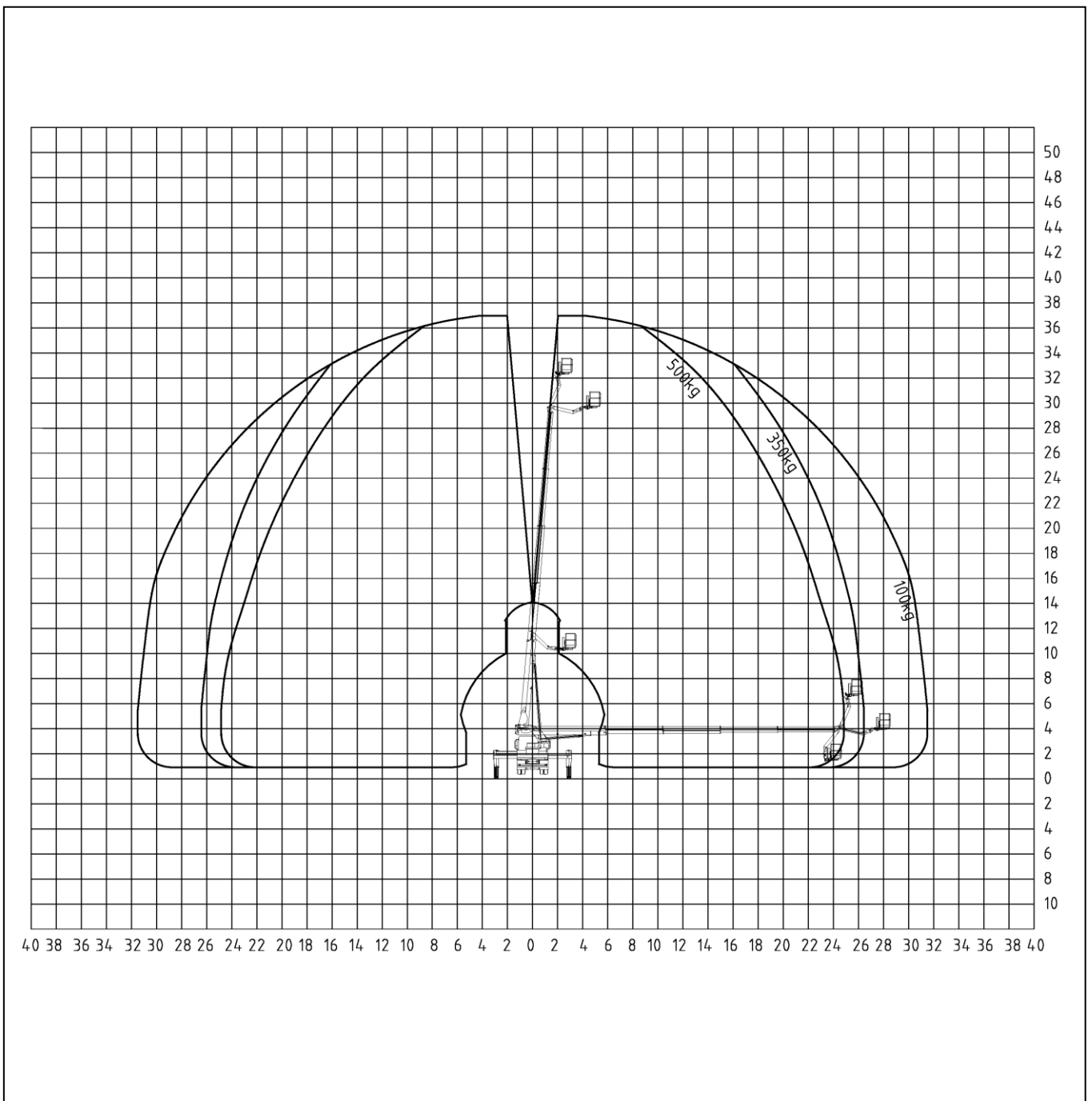
Technische Änderungen vorbehalten!

Palfinger P 370KS

Ansicht von hinten

Stützensauslegerausschub

Vorn links	100%
Vorn rechts	100%
Hinten links	100%
Hinten rechts	100%

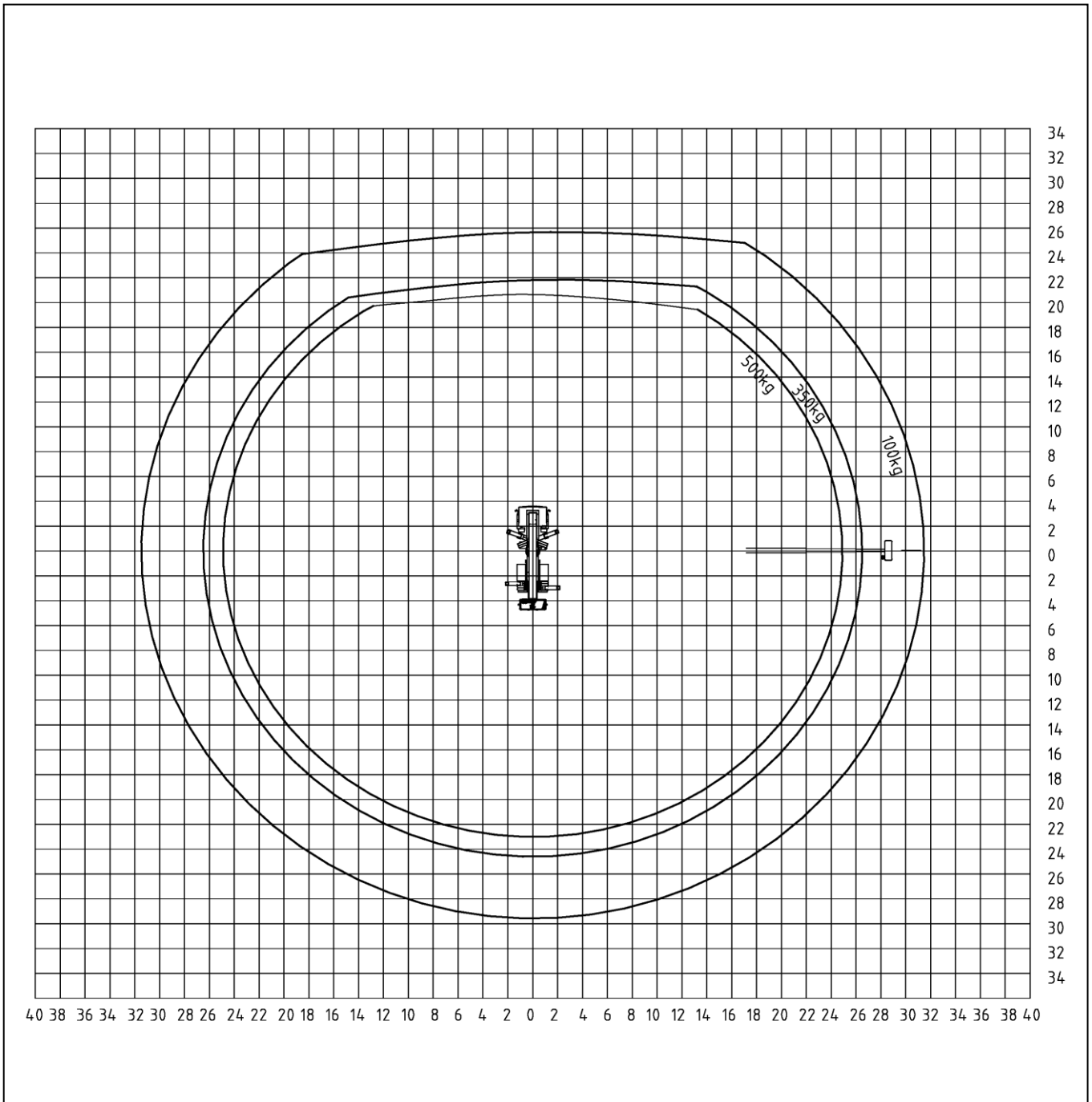


Palfinger P 370KS

Ansicht von oben

Stützensauslegerausschub

Vorn links	100%
Vorn rechts	100%
Hinten links	100%
Hinten rechts	100%

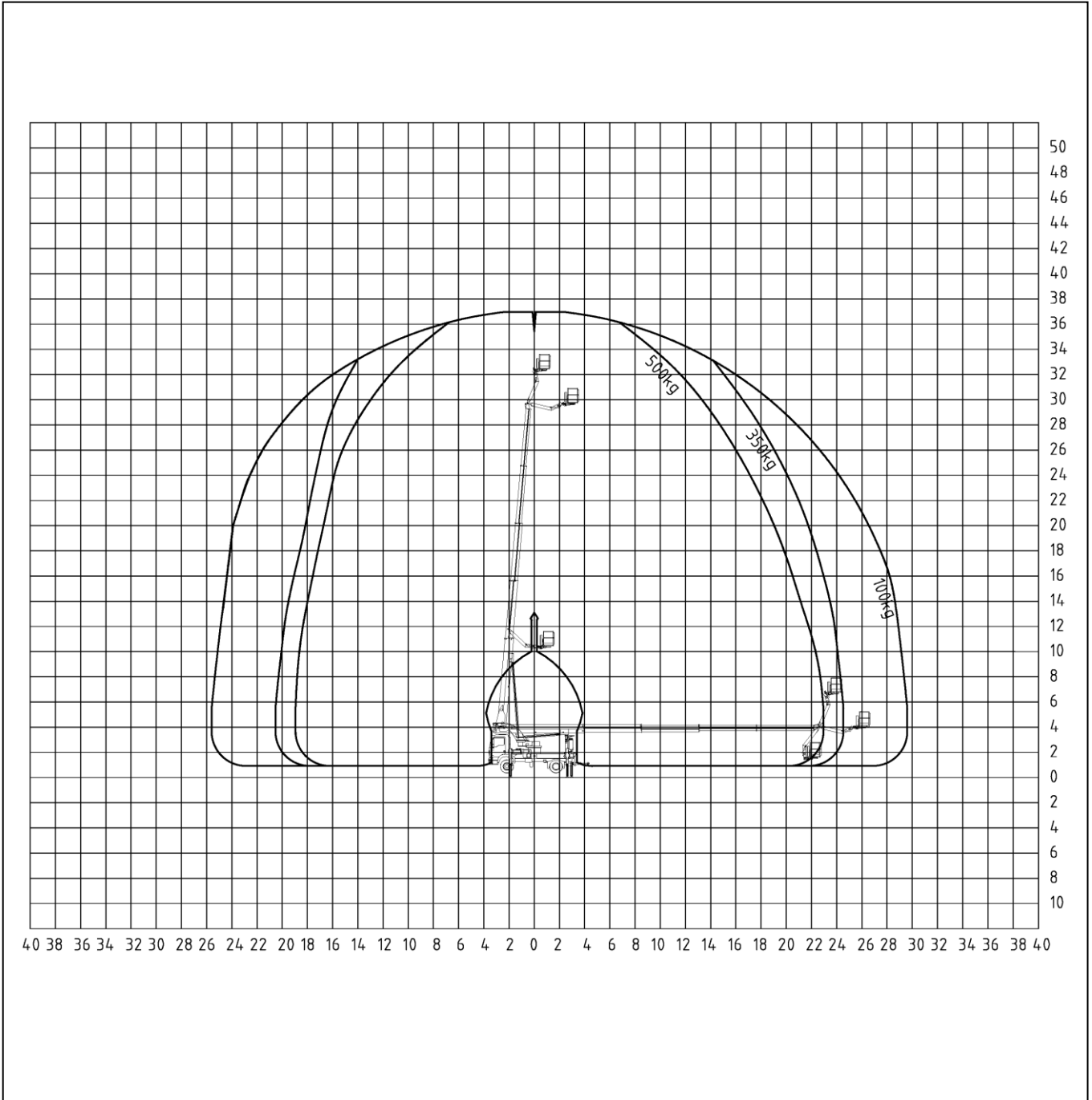


Palfinger P 370KS

Ansicht von links

Stützensauslegerausschub

Vorn links	100%
Vorn rechts	100%
Hinten links	100%
Hinten rechts	100%

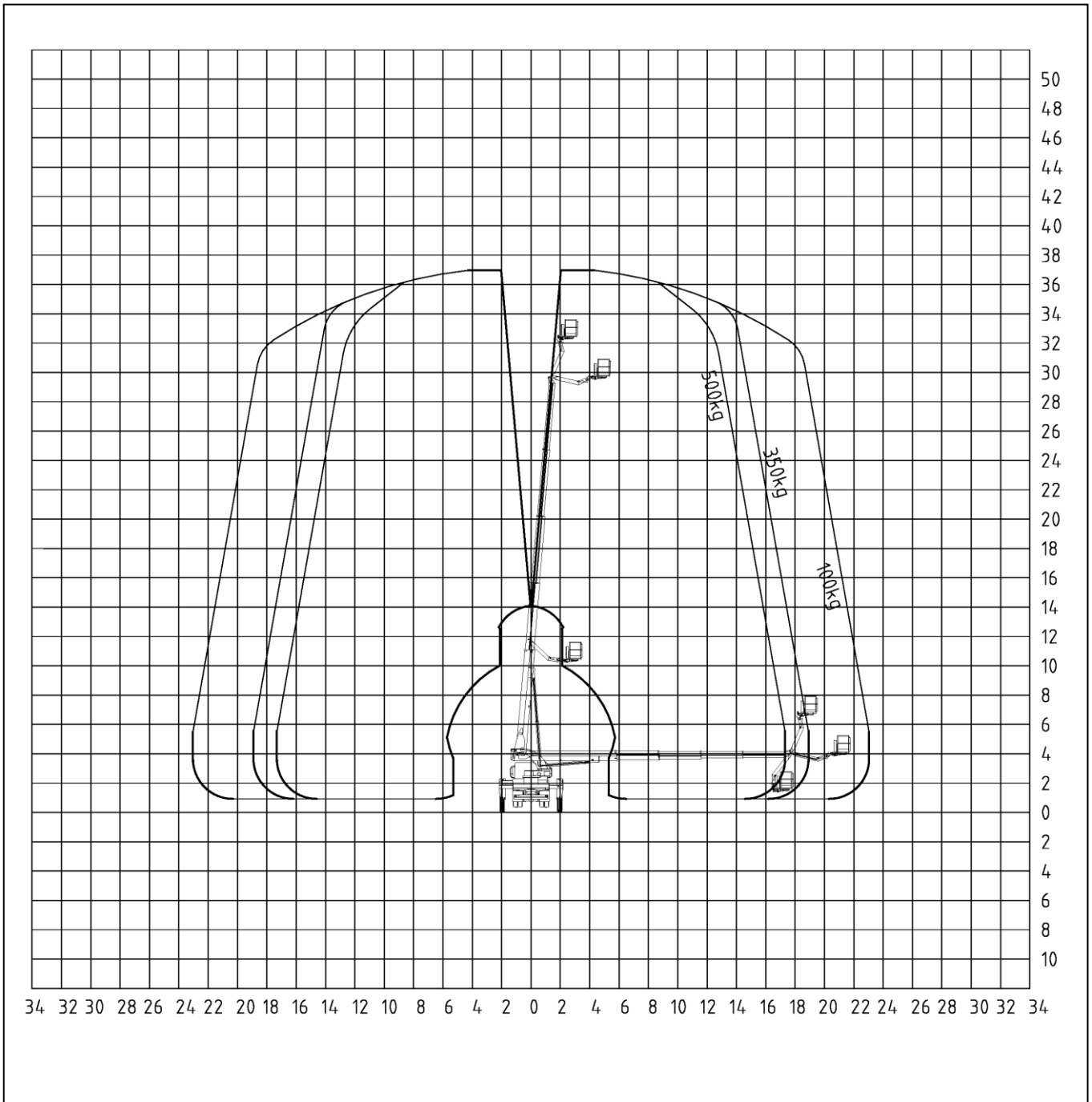


Palfinger P 370KS

Ansicht von hinten

Stützensauslegerausschub

- Vorn links 50%
- Vorn rechts 50%
- Hinten links 50%
- Hinten rechts 50%

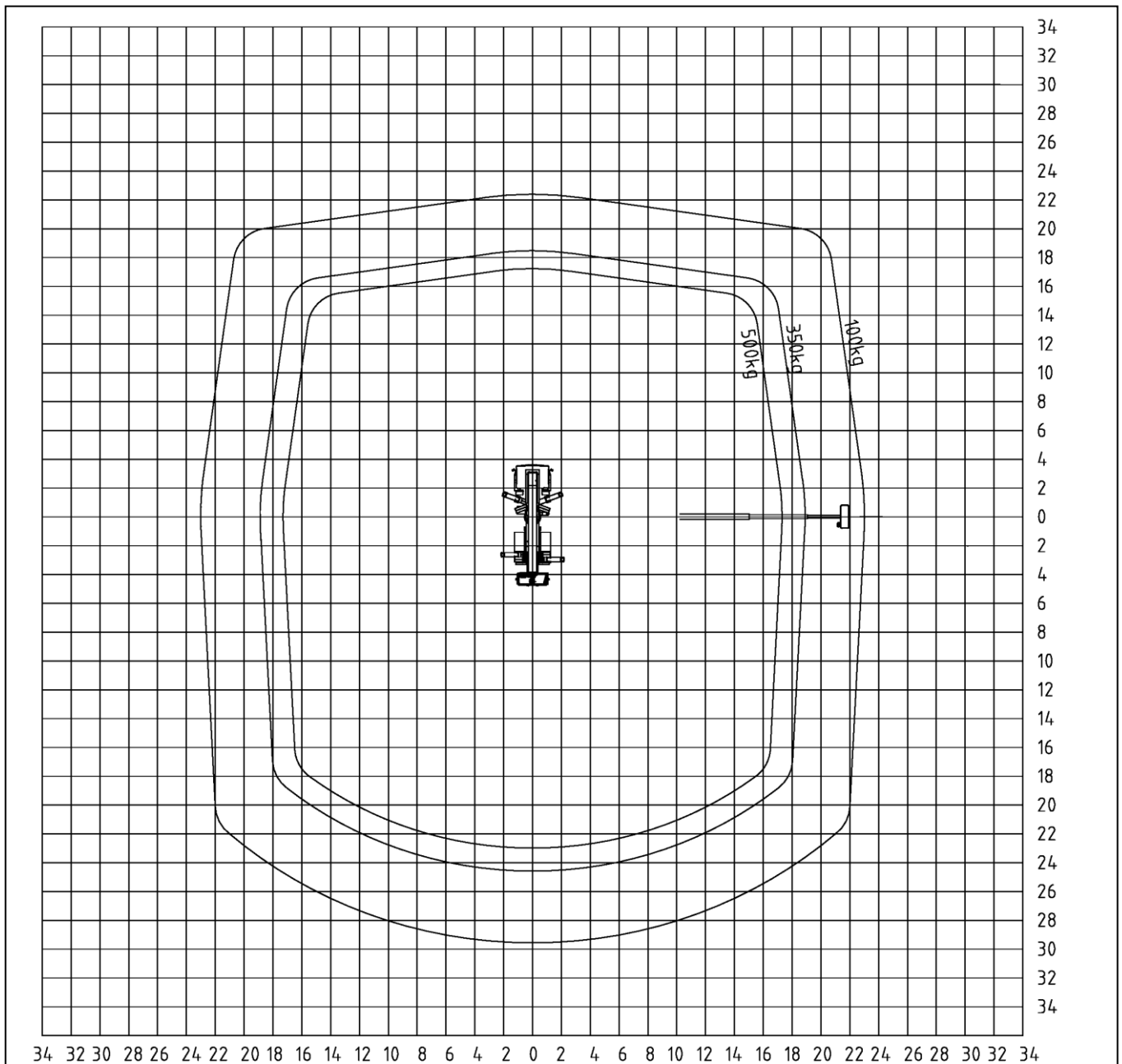


Palfinger P 370KS

Ansicht von oben

Stützensauslegerausschub

Vorn links	50%
Vorn rechts	50%
Hinten links	50%
Hinten rechts	50%

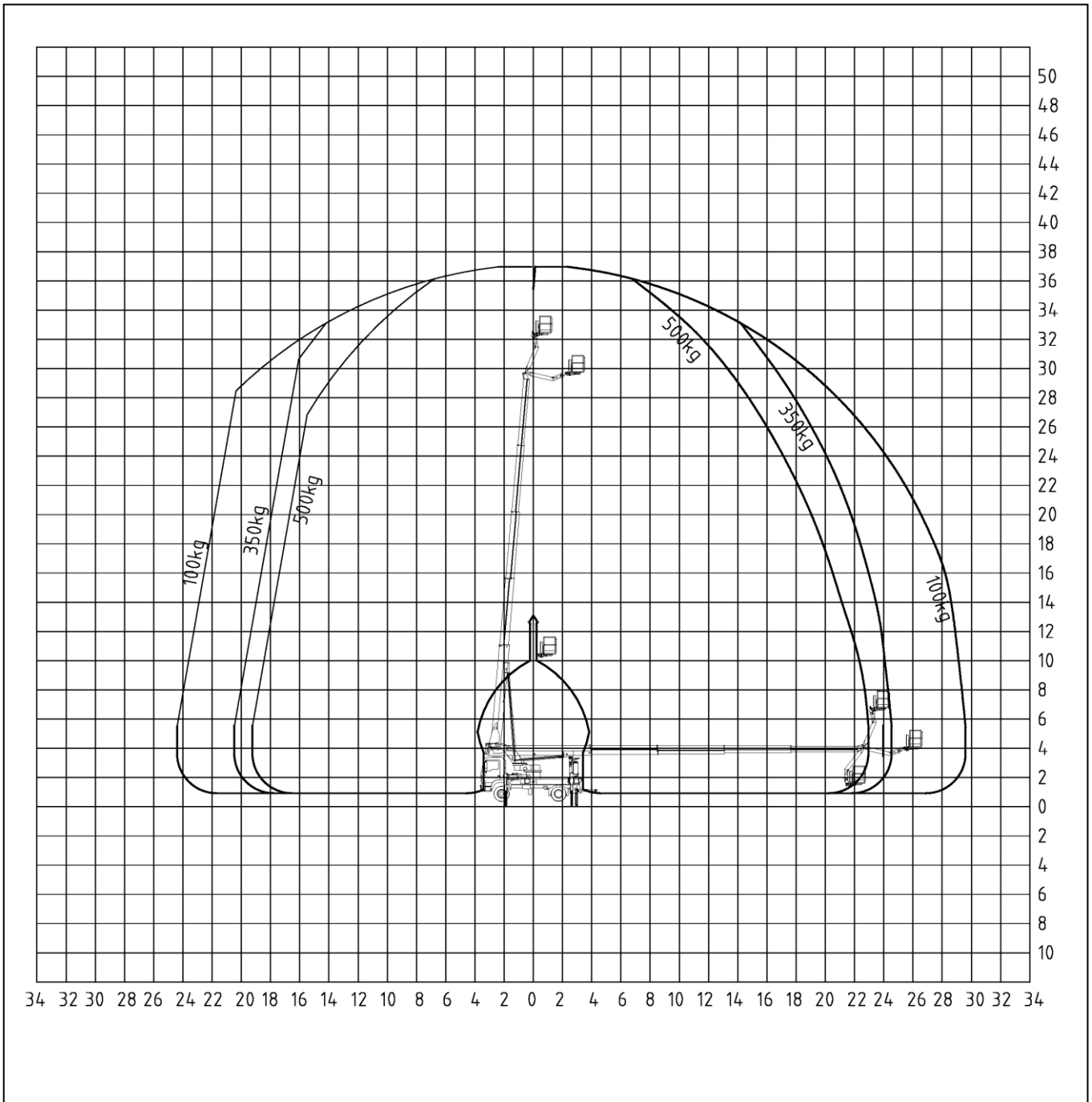


Palfinger P 370KS

Ansicht von links

Stützensauslegerausschub

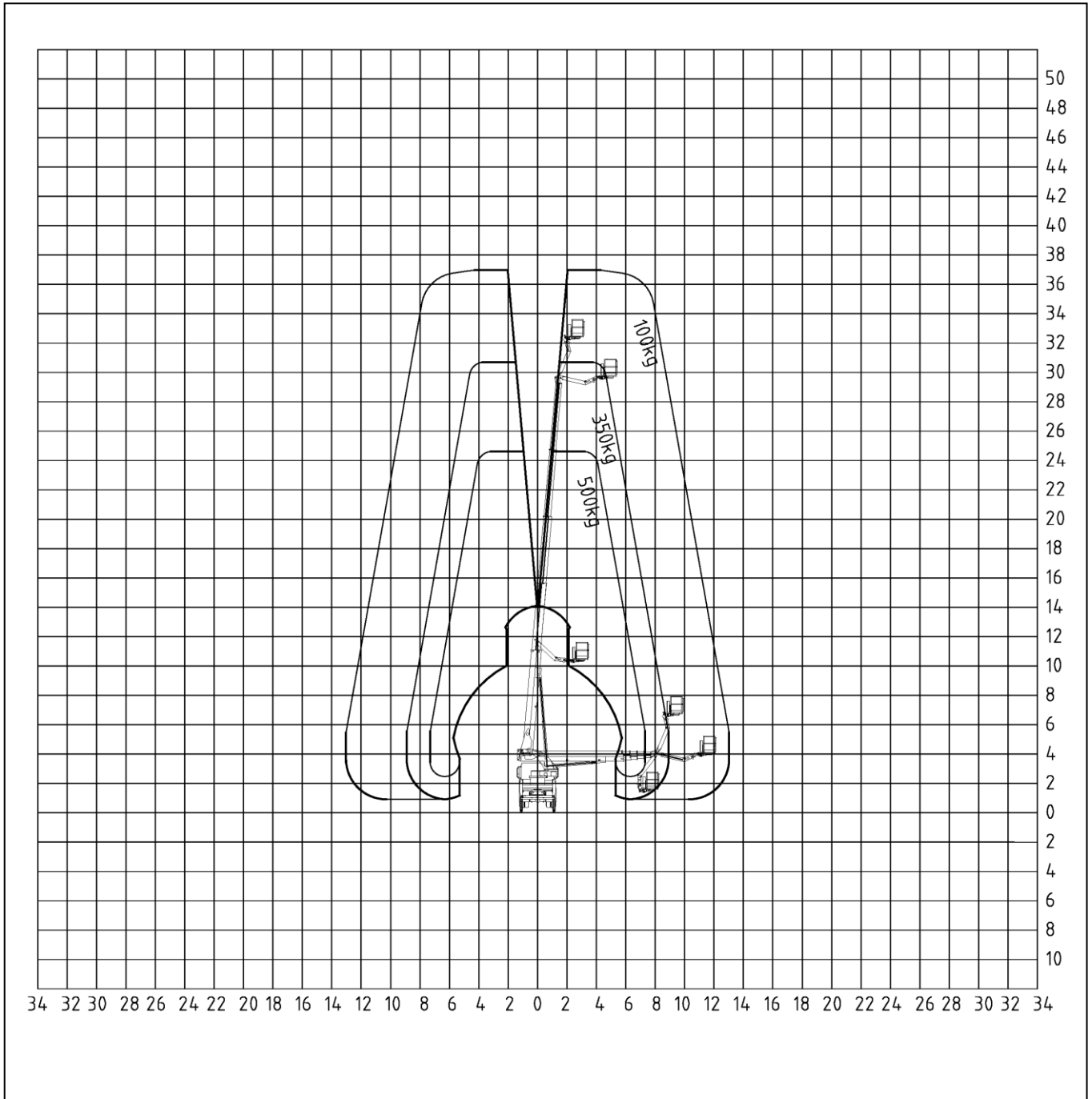
Vorn links	50%
Vorn rechts	50%
Hinten links	50%
Hinten rechts	50%



Palfinger P 370KS

Ansicht von hinten

Stützensauslegerausschub	Vorn links	0%
	Vorn rechts	0%
	Hinten links	0%
	Hinten rechts	0%

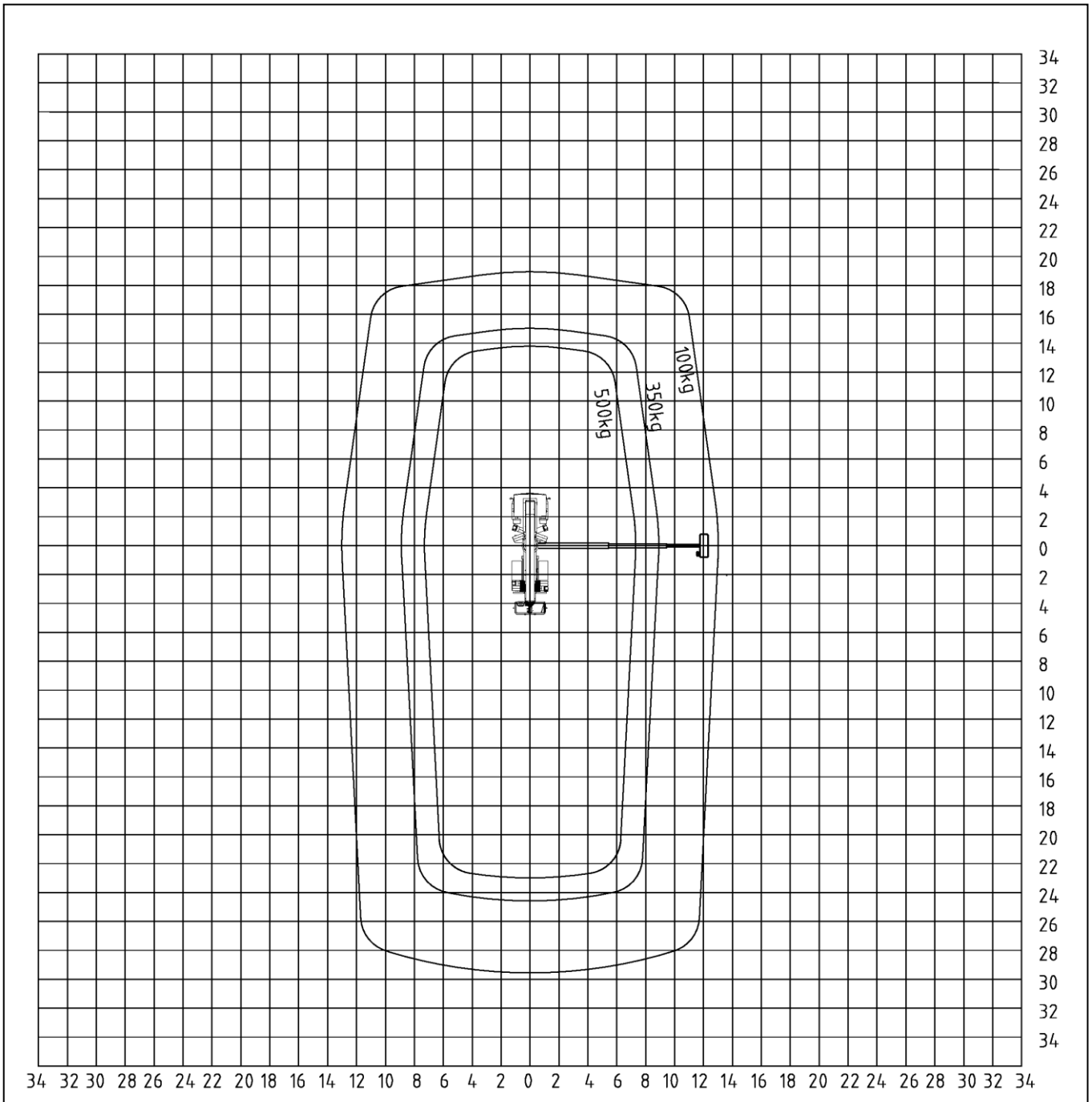


Palfinger P 370KS

Ansicht von oben

Stützensauslegerausschub

Vorn links	0%
Vorn rechts	0%
Hinten links	0%
Hinten rechts	0%

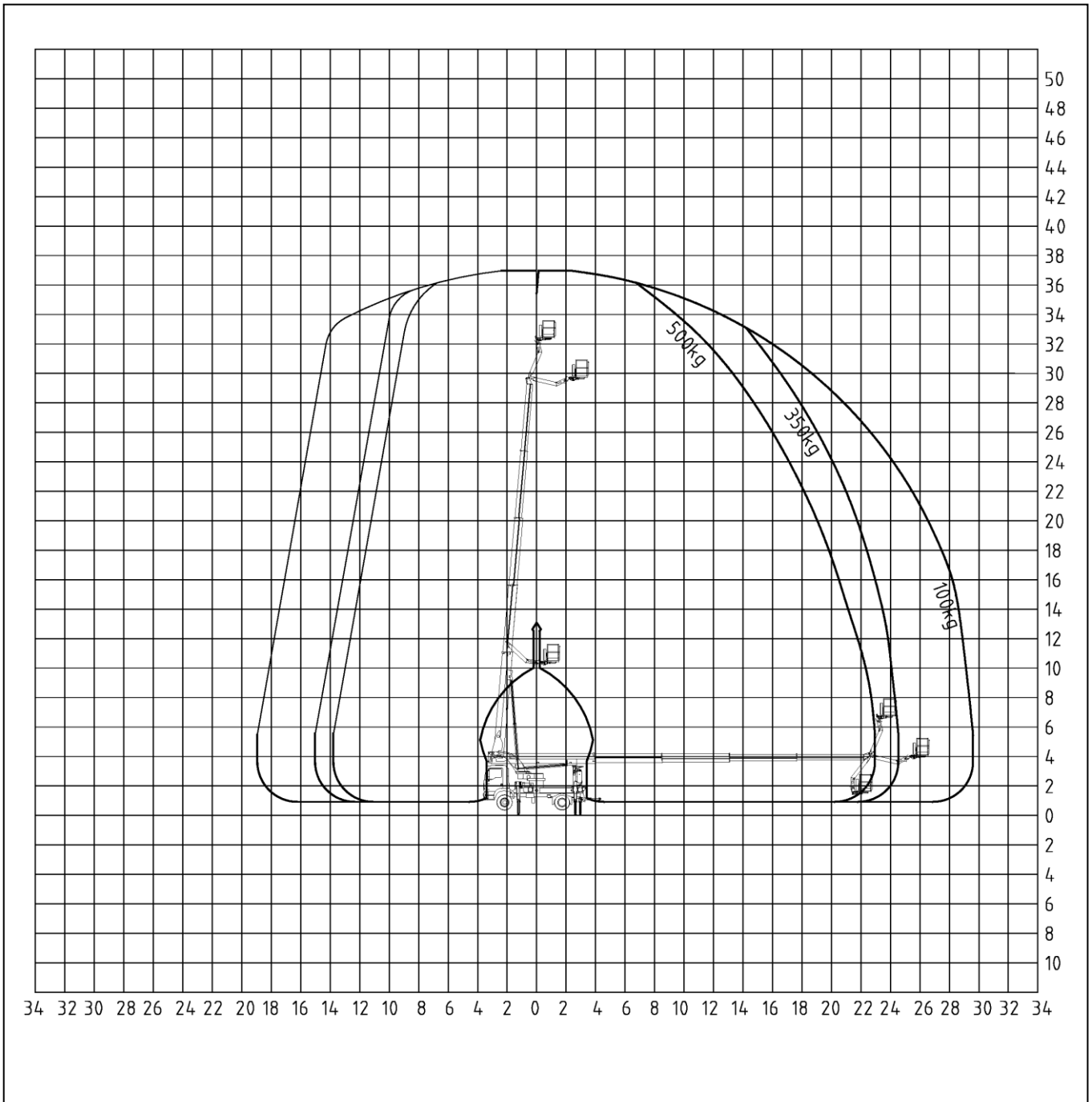


Palfinger P 370KS

Ansicht von links

Stützensauslegerausschub

Vorn links	0%
Vorn rechts	0%
Hinten links	0%
Hinten rechts	0%



IHR GEWÜNSCHTER LIEFERUMFANG

P 370 KS - P 370 KS - Palfinger Hubarbeitsbühne

- Arbeitshöhe ca. 37,00 m
- Korbbodenhöhe ca. 35,00 m
- maximale Reichweite ca. 31,50 m
- maximale Korblast 500 kg
- Schwenkbereich Schwenktisch max. 500 °
- Kurbelschwenktisch mit zwei gegenläufig verbundenen Kugeldrehkränzen
- Schwenken innerhalb der Fahrzeugbreite
- Schwenkbereich Korbarm 185 °
- Drehbereich Arbeitskorbes ca. +/- 85°
- zulässige Aufstellgenauigkeit max. 2°
- Reduktion der Reichweite ab 0,5 °
- hohe Steifigkeit und Stabilität durch mehrfach gekanteten hochfesten Feinkornstahl jeder Teleskopschale
- Abmessung Serienarbeitskorb (B x T x H) ca. 2,00 x 0,80 x 1,10 m mit Schiebleiter und Positionsüberwachung und Werkzeugablage
- integrierte Powerliftaufnahme
- Korbmesslastzelle
- Arbeitskorb aus hochfesten Aluminium
- Abschaltung der Gerätebewegungen, wenn der Korb aufsetzt
- Abdeckungen aus Tränenblech
- vollvariable Abstützung mit 1.000 mm Stützhub und Bodendrucküberwachung
- Stützenbedienung links und rechts an der Basis und im Arbeitskorb
- Aufstellautomatik mit Überwachung der Fahrzeugneigung
- Betrieb ohne Abstützung möglich
- Motor Start-Stop Funktion im Arbeitskorb und an der Basis
- modernes modular aufgebautes Korbsteuerpult mit Farbgrafikdisplay und robuster Abdeckung
- Anzeige der möglichen Bewegungsrichtungen im Display
- Anzeige von Hinweisen zur Bedienung im Display
- Hauptbewegungen stufenlos über zwei Joysticks fahrbar, bis zu 4 Bewegungen gleichzeitig
- Folientasten leicht zu reinigen
- Home-Funktion im Arbeitskorb und an der Basis
- Memoryfunktion
- stufenlose Proportionalsteuerung
- automatische Korbarmassistentenfunktion
- feinfühliges Korbnivellierung
- hydraulische Korbdreheinrichtung mit automatischer Mittelstellung
- flacher Unterbau unter dem Arbeitskorb
- Quetschschutz am Arbeitskorb in Knieleiste integriert
- Stromeinspeisung an der Basis 230V/10A über CEE-Stecker

- inkl. FI-Schutzschalter, CEE-Einbausteckdose 230V im Arbeitskorb
- 24V CEE-Steckdose mit Bordspannung im Arbeitskorb
- Reinigungsöffnung im Arbeitskorb
- selbstschließende Tür für aufrechten Einstieg in den Arbeitskorb
- 4 Ösen zum Einhängen der Sicherheitsgurte (PSA) im Arbeitskorb
- Spannungsüberwachung der Fahrzeugbatterie
- elektrische Notpumpe
- Fahrerinformations- und Assistenzsysteme via Display im Fahrerhaus
- Erdungsanschlüsse an Grundrahmen und Armsystem
- Lackierung des Gerätes in Standard RAL Farbtönen nach Wahl
- PALDiag zur genauen Systemdiagnose
- Prüfbuch und Bedienungsanleitung
- CE Zeichen

*Oben angeführte Werte sind Standardwerte und variieren in Abhängigkeit von Ausstattung und Trägerfahrzeug

FZTYP - FZTYP

0024 - MAN TGM 18.XXX 4x2 Euro6 C-Cab

FAT00312 - Umbau MAN TGM 18t 4x2 (P370KS)

- Versetzen Fahrzeugkomponenten
 - Kürzung Fahrgestellrahmen
 - Montage Aufbaukonsolen
 - Montage Hydraulikpumpe
 - Elektrischer Umbau inkl. Signalbereitstellung
 - Einbau Display im Fahrerhaus
-

KWZ00102 - Werkzeugschale im Korb, 500 mm lang

Werkzeugschale im Korb, 500 mm lang

Nur in Verbindung mit dem GFK-Korb möglich!

GGK00103 - Werkzeugbox am Grundrahmen

Werkzeugbox und Halterung am Grundrahmen

SSG00103 - Schutzdach über Hydrauliktank

Schutzdach über Hydrauliktank an der Gerätestütze

ABW00106 - Alu-Bordwände 400mm, re u. li kl., Spalt

Alu-Bordwände 400mm hoch, als Umrandung eines Teils der Fahrgestellabdeckung, rechte u. linke Seite klappbar mit Spalt zwischen Bordwand und Aluabdeckung

ABW02001 - Befestigung für Ladungssicherungsnetz

Befestigungspunkte für Ladungssicherungsnetze an der Bordwand

AAL00204 - Leiter zur Fahrgestellabdeckung rechts

Aufstiegsleiter zur Fahrgestellabdeckung rechts

SSG00101 - Schutzgitter über Fahrerhaus

Ausführung in Alu-Wellengitter

AHA01003 - Halter 7 Leitkegel (ohne Kegel)

Halterung für 7 Leitkegel (ohne Leitkegel)

SSR00102 - Schutzdächer Warnleuchten am Drehtisch

2 Schutzdächer für Warnleuchten am Drehtisch

SSA00102 - Getriebeabdeckung

Abdeckung am Grundrahmen zum Schutz des Fahrzeuggetriebes.

ELW00123 - Blitzleuchte fest links am Schwenktisch

Blitzleuchte, gelb, fest, seitlich links am Drehtisch, Typ Comet-B LED

ELW00124 - Blitzleuchte fest rechts am Schwenktisch

Blitzleuchte, gelb, fest, seitlich rechts am Drehtisch, Typ Comet-B LED

SSS00102 - Freihebeüberwachung für beide Achsen

Freihebeüberwachung für beide Achsen mit je einem Sensor pro Rad

EDE00501 - Telematikmodul

Telematik Modul auf der Bühne montiert und betriebsbereit verkabelt.

Zur Nutzung der umfangreichen Anwendungen muss ein Palfinger Connected Softwarevertrag zusätzlich abgeschlossen werden.

DDK00101 - Bedienungsanleitung, Schilder Deutsch

Bedienungsanleitung, Schilder, Displaysprache (wenn Display vorhanden) in Deutsch

DDK00102 - Bedienungsanleitung, Schilder Englisch

Bedienungsanleitung, Schilder, Displaysprache (wenn Display vorhanden) in Englisch

DDK00199 - Doku + Beschilderung in zweiter Sprache

zusätzliche Bedienungsanleitung und Beschilderung in zweiter Sprache

(Bitte zweite Sprache benennen)

LSS00101 - Warnschraffur FH Front nach DIN 30710

Warnschraffur am Fahrzeug nach DIN 30710, waagrecht auf der Frontseite angebracht

LSS00104 - Warnschraffur FH I+r nach DIN 30710

Warnschraffur am Fahrzeug nach DIN 30710, waagrecht an Fahrer- und Beifahrerseite angebracht

ZAN00201 - DEKRA lt. §21 StVZO 7,5t-18t

Durchführung einer DEKRA-Abnahme gem. §21 StVZO.

Zur Durchführung benötigen wir das Datenblatt und/oder COC des Fahrzeugs! (zGG7,5t - 18t)

EXT-WAR-01

Garantieverlängerung 12+12 Monate

24 Monate Vollgarantie und 36 Monate auf tragende Teile.

Es gelten die Garantie- und Gewährleistungsrichtlinien von Palfinger.

Für Trägerfahrzeuge gelten die Richtlinien des jeweiligen Herstellers.

EQUIPMENT

PPG02

MAN TGM 18.290 4x2 BB - Standardkonfig.

- Schadstoffklasse EURO 6D
 - Fahrerhaus CC
 - Radstand 3.875 mm
 - Zulässiges Gesamtgewicht 18.000 Kg
 - 150 l Tankvolumen Kraftstofftank, rechts
 - 35 l Tankvolumen AdBlue-Tank, rechts
 - AdBlue-Tank, rechts, Kunststoff
 - Feststellbremse auf Vorderachse pneumatisch, zusätzlich, erschöpflich
 - Dieselmotor MAN D0836 LFLAO, 213 kW (290 PS) Leistung,
 - 1.150 Nm Drehmoment, Euro 6d
 - MAN TipMatic 12.12 OD
 - Reifen, M+S Label für Vorder- und Hinterachse
 - Differenzialsperren angetriebene Hinterachsen
 - Fernlichtassistent
 - Außenrückspiegel, elektrisch verstellbar mit Rangierhilfe, beheizt
 - Spiegelgehäuse, unlackiert
 - Bordsteinspiegel, rechts, elektrisch verstellbar, beheizt
 - Frontspiegel, manuell verstellbar
 - Fahrerkomfortsitz, luftgedefert, mit Lendenwirbelstütze und Schulteranpassung
 - Sitzheizung Fahrersitz
 - Klimaanlage, Climatronic
 - MAN Mediasystem Navigation Advanced 7 Zoll
 - MAN Soundsystem Advanced
 - Navigationskarte Europa und Russland
 - Smartphone Integration
 - 2 Schäkel am Rahmenende
 - Decklackierung Fahrerkabine Reinweiß RAL 9010
 - Decklackierung Fahrgestell Graphitschwarz RAL 9011
 - Detaillierte Fahrzeugbeschreibung finden sie unter:
https://assets.palfinger.com/cache-buster-1616581511/importdata/product-data/access-platforms/brochures/p-370-ks/TGM%2018.290%204X2%20BB_dt%20PPG02.pdf
-

MAN Truck & Bus SE

Technischer Lieferumfang



Grunddaten		Nationale Zulassung[kg] / Technische Last Plus (mit Ausnahmegenehmigung) [kg]	
Auftragsnummer:	812969373	Gesamtgewicht:	18000 / 18000 / 18000
Fahrzeugnummer:	08D0589	1. Vorderachse:	7100 / 7100 / 7500
Fahrzeugvariante:	TGM 18.290 4x2 BB CH	2. Vorderachse:	0 / 0 / 0
Grundfahrzeug:	L08D AA 02	3. Vorderachse:	0 / 0 / 0
Status:	Fertig zur Lieferung	Vorlauf-Achse:	0 / 0 / 0
Früheste / späteste	09.03.2023 - 09.03.2023	1. Hinterachse:	11500 / 11500 / 11500
Änderungsstopp:		2. Hinterachse:	0 / 0 / 0
MAN Code:	5AAOCTR0	Nachlauf-Achse:	0 / 0 / 0
FIN:	WMA08DZZ4PP214236	Ohne Codes ausblenden:	Ja
Motornummer:			

Hinzu / Entfall Code Beschreibung MAN Individual

Aktueller Technischer Lieferumfang

Fahrzeug-Charakteristika

Basis-Charakteristika

0PI Z7	TG3
0P3MB	MAN
0P3MA	LKW
0P3MB	NHMR
0P2U9	Chassis
0P2UB	Fahrgestellklasse, leicht/ mittel
0P3GA	Zielland Deutschland (DE)
0P8LF	Handelstonnage 18 t
0PGCU	Grundauslegung des Fahrzeugs, Allround
0P2TS	Bauart, normalhoch
0P2UQ	Fahrzeugart Pritschenwagen und Fahrgestell (LK)
0P3AS	Linksklenker
0P3F5	Rechtsverkehr
0P2L6	Fahrzeugdokumentation in Deutsch
0P8NL	Beschilderung in Deutsch
0T0AO	Typ LKW 08D
0P6CU	D08R6N_EURO6_L
0P6FC	LK_CC_3875_1925
0PGDB	CC_LM
0PHBD	Fahrerhauslage 530 mm (Abstand Rahmenunterkante zu Fußboden Fahrerhaus)

Hinzu / Entfall Code Beschreibung
MAN Individual

Zulassung

0P3JR	Zulassung Fahrzeug, Klasse N3
0P2UJ	Höchstgeschwindigkeitsbegrenzer, 90 km/h, elektronisch, Motorabregelung
0PJPC	VO (E.U.) 595/2009, EuroVIe (Emissionen schwerer Nutzfahrzeuge) erfüllt
0P2YJ	Maximaler Geräuschpegel Fahrzeug, 78 dB nach UN/ECE-R 51.03
0PHA1	Höhe über Fahrerhaus, unbelastet bis 4.000 mm
0PHDB	Ausschwenken des Fzg.hecks bis 800 mm/1000 mm mit angehobener oder gelenkter letzter Achse
0PKAW	Fahrzeugklassifikation nach VO(EU) 2018/858

Dokumente

0P2Q7	Abgasbestätigung Euronorm
0P3AZ	Zulassungsdokumentation, national
0P3CK	Sonderbestätigung, Schwerlast-/ Kommunalbetrieb
0P2E3	L-Schild und Lärmarm-Bescheinigung (gemäß KDV 1967)

Anwendungsbereich / Transportaufgaben

0P6W5	Spezialanwendungen
0P0UU	Erhöhung der Tragfähigkeit bei Kommunalzuschlag(u.a. Reifen bis 10 %)
0P2RR	220 Hubarbeitsbühne
0P0G7	Temperaturbereich Fahrzeugeinsatz, gemäßigt
0P4F0	Achsgetriebe für allgemeinen Einsatz

Lines, Editions und Pakete

0PJTD	Lackierung Special Request
0PJT1	Ohne Individual Lion Paket

Horizontal - und Vertikallasten

0P5PB	18000kg zulässige Last Gesamt vertikal NatZu
0P5S4	18000kg zulässige Last Gesamt vertikal Tech.
0P8GQ	18000kg zulässige Last Gesamt vertikal Tech. Plus
0P5KQ	7100kg zulässige Last an Vorderachse NatZu
0P5LK	7100kg zulässige Last an Vorderachse Tech.
0P8D1	7500kg zulässige Last an Vorderachse Tech. Plus
0P7C0	7100/0kg Lastvariante vertikal Vorderachsen NatZu
0P7CB	7100/0kg Lastvariante vertikal Vorderachsen Tech.
0P7R0	7500/0kg Lastvariante vertikal Vorderachsen Tech. Plus
0P5G7	11500kg zulässige Last an Hinterachse NatZu
0P5I J	11500kg zulässige Last an Hinterachse Tech.
0P8BN	11500kg zulässige Last an Hinterachse Tech. Plus
0P7B1	0/11500/0/0kg Lastvariante vertikal Hinterachsen NatZu
0P7F1	0/11500/0/0kg Lastvariante vertikal Hinterachsen Tech.

Hinzu / Entfall Code Beschreibung
MAN Individual

0P7J1	0/11500/0/0kg Lastvariante vertikal Hinterachsen Tech. Plus
0P9CU	Lastschlüssel vertikal 023
0P8XD	0kN D-Wert
0P9E1	0/0kg Lastvariante horizontal Zuord. NatZu
0PAPJ	0/0kg Lastvariante horizontal Zuord. TechH.
0P9TI	0/0kg Lastvar. hor. Zuord. Tech. Plus, D-Wert=0kN, ohne Steigf. Einschr.
0P9BI	Lastschlüssel horizontal 021

Hinweistexte

0PJRV	Ohne Hinweis (Verschleiß Gelenkwelle)
-------	---------------------------------------

Militarisierungsumfänge

Chassis

Fahrzeugrahmen (Radstand, Überhang, ...)

0P2ZJ	3.875 mm Hauptradstand
0P3DG	1.925 mm Überhang Rahmen hinten
0P0Y5	7 mm Längsträgerdicke Hauptrahmen
0P0XT	Fahrzeugheck, gerades Rahmenende

Abgasanlage, Luftansaugung

0P1BI	Abgasschalldämpfer, seitlich, rechts, nach hinten versetzt
0P1BT	Abgasendrohr, zur Rahmenmitte
0P0AY	Luftansaugung, hinter Fahrerhaus, hochgezogen
0PHCV	Abdeckung Auspufftopf (Styling)

Batteriekästen, Batterien, Generator

0PHLB	2 Batterien, 12 V, 150 Ah, Standard (SLI), wartungsfrei
0P1BZ	Generator, Drehstrom 28 V, 120 A, 3.360 W, LIN
0P0VS	Batteriekasten klein, 2 Batterien
0P0VO	Batteriekasten, links
0P0WF	Batterie Hauptschalter, mechanisch
0P1V1	Schmelzsicherungen
0P0W	Verlängerung Batteriekabel, 6 m
0P0WK	Batteriekasten, abschließbar, ohne Vorhängeschloss

Tanks und Treibstoffleitung

0P4DZ	150 l Tankvolumen Kraftstofftank, rechts
0P4GN	Kraftstofftank, rechts, Stahl
0P4HF	Querschnitt Tanks, seitlich, niedrig
0P4HA	Tanks, rechts, tiefer gesetzt
0P4CZ	35 l Tankvolumen AdBlue-Tank, rechts
0P4HU	AdBlue-Tank, rechts, Kunststoff

Hinzu / Entfall Code Beschreibung
MAN Individual

0P4H5	Kraftstofftankverschluss, abschließbar, für Gleichschließung
0P4GE	Verschluss für Ad-Blue-Tank, abschließbar
0PKN2	Kraftstoffvorfilterposition am Rahmen
Rahmenanbauteile	
0P1FN	Unterfahrschutz, vorn
0P0VH	Ohne Arbeitsplattform
0P1FG	Ohne Unterfahrschutz, seitlich
0PJR1	Schlussquerträger, mit Bohrbild 83 x 56 mm
0P1FB	Ohne Unterfahrschutz, hinten
0P1FO	Unterlegkeil, mit Halterung
0P0X4	Brückenbefestigungswinkel, lose
Druckluftbremsen, Druckluftherzeugung, Bremssystem	
0P4Y2	Luftpressor, 1 Zylinder, 238 ccm, mit Sparsystem
0P0B2	Lufttrockner, beheizt
0P0AB	Druckluftaufbereitung, pneumatisch geregelt
0P0XH	Druckluftbehälter, Stahl
0P0BL	Elektronisches Bremssystem (EBS)
0P0BE	Antiblockiersystem (ABS)
0P0CM	Vollbremsassistent
0PHPM	Ohne Vorbereitung EBS-Full Steuergerät
0P0BU	Motorbremse Auspuffklappe
0P1I 9	Scheibenbremsen an Vorderachse
0P1I 4	Scheibenbremsen an Hinterachse
0P3KG	Bedienung Feststellbremse, in Instrumententafel, elektronische Feststellbremse
0PGBL	Feststellbremse mit Federspeicher an Hinterachsen (inkl. VLA/NLA)
0P0C1	Feststellbremse, auf Vorderachse(n) pneumatisch, zusätzlich, erschöpflich
0P1TF	Wegrollsperrung MAN EasyStart
0P0BG	Anzeige Bremsbelagstärke, mit Warnung Bremsbelagverschleiß
0P0BI	Harmonisierung Bremsbelagverschleiß im Zugfahrzeug
Licht und Signaltöne am Chassis (Rückleuchten, ...)	
0P2AQ	Rückleuchten
0P0CG	Notbremssignal, Warnblinkaktivierung, automatisch
0P3CE	Rückfahrwarner, akustisch, abschaltbar bei Rückwärtsgang eingelegt
0P2AD	Lichtfunktionstest
0P2BJ	Seitenmarkierungsleuchten, LED

Antriebsstrang / Fahrwerk

Motor, Motorkühler

Hinzu / Entfall Code
MAN Individual

Beschreibung

0PI AJ	Dieselmotor MAN D0836 LFLBJ, 213 kW (290 PS) Leistung, 1.150 Nm Drehmoment, Euro 6e
0PHZN	Motor, mit On-Board-Diagnose, OBD-E
0PHI F	Kraftstofffilter, beheizt, für Kraftstoffe bis Reinheitsklasse 21
0P4XP	Kraftstoffvorfilter, mit Öl-/ Wasserabscheider, mit Wassersensor, beheizt (Mischventil)
0P8PM	Entlüftung, Kurbelgehäuse, geschlossen
0P2E7	Geräuschschürzen Motor
0P4XX	Motorkühler, normal lang
0P0B6	Ölmesstab und digitale Ölstandsanzeige Motor
0P0AK	Frostschutzmittel, bis -32 °C
0P0GD	Flammstartanlage
0PGCM	Standregeneration für Katalysator, jederzeit ausführbar, für Schwachlasteinsätze
Getriebe, Kupplung	
0P5VP	MAN TipMatic 12.12 OD
0PGDA	Getriebe für normalen Schubanteil im Fahrbetrieb
0P3KI	Bedienung MAN TipMatic, mit Lenkstockhebel, manuell (DNR-Wahl, Schaltstrategiewahl)
0P0ER	Getriebefunktion MAN Idle Speed Driving
0P0FA	Fahrprogramm MAN TipMatic Efficiency, bis 70.000 kg
0P0DS	Einscheibenkupplung, 395 mm, trocken
Felgen, Reifen	
0PFV2	Notwendiger Reifengeschwindigkeitsindex J
0PHMD	Reifen Vorderachse Continental 295/80R22,5 CROSS TRAC HS3 Lenk-S+G TL
0P0P0	Felgentyp Vorderachse, Stahl, 1-teilig
0P0NI	Felgengröße Vorderachse, 10-Loch 9.00x22.5
0P0PR	Radmutterabdeckring Vorderachse
0PJDB	Reifen Hinterachse Continental 295/80R22,5 CONTI ECOREGIONAL HD3 Antrieb-Nah TL
0PJBH	Reifenprofil CONTI ECOREGIONAL HD3 Hinterachse
0P0CO	Felgentyp Hinterachse, Stahl, 1-teilig
0P0MQ	Felgengröße Hinterachse, 10-Loch 8.25x22.5
Achsen	
0P3B1	4x2
0P1JX	Lenkübersetzung, Standard
0P1JW	Lenkungsölbehälter mit Messstab
0P5EQ	Vorderachse, 7.500 kg, nicht angetrieben, gekröpft, gelenkt, nicht liftbar
0P1AT	Kotflügel Vorderachse
0P1XS	Spritzschutzmatte an Kotflügel, Vorderachse, nach unten verlängert
0P4ZL	Hinterachse, 11.500 kg, HY-Achse ohne Durchtrieb, gerade, nicht gelenkt, nicht liftbar
0P1HN	Zwillingsbereifung an Hinterachse

Hinzu / Entfall Code Beschreibung
MAN Individual

0P1AI	Kotflügel Hinterachse
0P1XK	Spritzschutzmatte an Kotflügel, Hinterachse, nach unten verlängert
0P0D9	Achsübersetzung, i=4,63
0P0DI	Differenzialsperren angetriebene Hinterachsen
0P0DL	Ohne Differenzialsperren Vorderachsen
Achsführung und Federung	
0P2YB	Federungsart Blatt/Blatt (BB) an Vorderachsen und angetriebenen Hinterachsen
0P1JC	Blattfederung an Vorderachse, Parabel, 1-Blatt, Stahl
0PGBF	Blattfederung an Hinterachse, Parabel, 4-Blatt, Stahl
0P5CZ	7.500 kg Federtragfähigkeit Vorderachse
0P5BT	11.500 kg Federtragfähigkeit Hinterachse
0P1M4	Stoßdämpfer an Vorderachse
0P1LQ	Stoßdämpfer an Hinterachse
0P1LD	Stabilisator, Vorderachse
0P1LA	Stabilisator, Hinterachse
0P6ZY	Achsanlenkung nicht als Dreieckslenker

Fahrerhaus

Fahrerhaus und Fahrerhaus Exterieur

0P2DK	Fahrerhaus CC: das Kompakte (schmal, kurz, normalhoch)
0P1V8	Fahrerhauslagerung, Basic
0P1V6	Kippeinrichtung Fahrerhaus, manuell
0P1VY	Ohne Hubdach/ Schiebedach
0P1SD	Stoßfänger, Kunststoff
0P1VE	Frontaufstieg, integriert, mit Haltemöglichkeit
0P1X0	Frontscheibe, Verbundsicherheitsglas (VSG), getönt
0P1WJ	Ohne Sonnenblende, vor Frontscheibe
0P1WG	Scheibenwaschanlage für Frontscheibe
0P1UM	Scheibenwischerbetätigung, automatisch, mit Regensensor (Wischautomatik)
0P1UZ	Einstieg, starr
0P1WR	Zentralverriegelung, mit Fernbedienung
0P3JU	4 Fahrzeugschlüssel
0P1WW	Ohne Türverlängerung
0P2DQ	Türbezeichnung, gemäß Handelstonnage Fahrzeug
0P1WD	Türscheiben, getönt
0P1WM	Türscheibe, Sicherheitsglas
0P1VB	Rückwand Fahrerhaus, mit Fenster

Licht und Signaltöne am Fahrerhaus außen (Scheinwerfer, Hupe, ...)

Hinzu / Entfall Code
MAN Individual

Beschreibung

0P1ZN	Frontscheinwerfer, H7
0P2BQ	Tagfahrlicht mit Rücklichtschaltung, LED
0P2AH	Nebelscheinwerfer, H7
0P1Z6	Blinkleuchten, seitlich, Glühlampe
0P2AC	Leuchtweitenregulierung, manuell
0P1ZH	Fernlichtassistent
0P1ZE	Fahrlichtschaltung, automatisch, mit Lichtsensor
0P2BT	2 Umrissleuchten, Glühlampe
0P1ZW	Komfortblinkfunktion, aktivierbar
0P1WM	Hupe, Zweiklang, elektrisch
0P1YK	Arbeitsscheinwerfer am Fahrerhausdach, links
0PJQA	Arbeitsscheinwerfer, LED, weiß
0P5U5	Schalter für Arbeitsscheinwerfer
0P2A5	Vorbereitung für Beleuchtung Laderaum
0PJRO	Ohne Rundumkennleuchten am Fahrzeugheck
Spiegel und Spiegeleratz	
0P2CB	Außenrückspiegel, elektrisch verstellbar mit Rangierhilfe, beheizt
0P2CG	Bordsteinspiegel, rechts, elektrisch verstellbar, beheizt
0P2CJ	Frontspiegel, manuell verstellbar
0P2CP	Spiegelgehäuse, unlackiert
0P2CT	Fahrzeugkomponenten, geeignet für Aufbaubreite größer 2.400 mm bis 2.600 mm
0P2D3	Vorbereitung für 2 Kameras, eine Kamera gekoppelt an Rückwärtsgang
Sitze	
0P2PQ	Sitzbezüge, Textil, Standard
0P2P5	Fahrerkomfortsitz, luftgefedert, mit Lendenwirbelstütze und Schulteranpassung
0P2PX	Sitzheizung Fahrersitz
0P2OE	Armlehnen Fahrersitz
0P4XQ	Verstellung Höhe Sicherheitsgurt, Fahrersitz
0P2OO	Beifahrersitz, ungefedert, mit Staubox
0P2G6	Stauraum, in Sitzkonsole Beifahrersitz
0P8L1	Anzeige Sicherheitsgurt, 1. Sitzreihe, akustisch und optisch
Fahrerarbeitsplatz	
0P2GD	Multifunktionslenkrad, Höhe und Neigung verstellbar
0P2GE	Lenkrad, mit Parkstellung
0P3K0	Lenkradsperrung, mit elektronischer Wegfahrsperre
0P3L3	Kombiinstrument, Basic km/h
0P5DV	Fahrtschreiber, digital, mit Fernkommunikation (gemäß DSRC), CONTINENTAL

Hinzu / Entfall Code
MAN Individual

Beschreibung

0P2KG Fahrtschreiber/ Tachometer, geeicht

0P2JJ Remote Download für digitalen Fahrtschreiber

0P2MF Vorbereitung für Mauterfassungssystem Toll Collect

0P2MA Anzeige Lenkzeiten, Kombiinstrument

0P2HX 2 Steckdosen, Fahrerhaus mittig, 12 V und 24 V

0P2FO Einsteckaschenbecher, Mittelteil Instrumententafel

0P2I H Zigarrenanzünder

0P3KE Bedienfeld MAN EasyControl, 4 Funktionen, bei offener Tür von außen bedienbar

0P2FJ 4 Einfach-DIN-Schächte, Dachkranz, vorn

Klimatisierung Fahrerhaus

0P2NT Klimaanlage, Climatronic

Liegenbereich

0PKNE Ohne Paketierung Liegenbereich

Fahrerhaus Interieur

0P2I 6 Farbambiente Moon Grey für Fahrerhaus-Innenraum

0PGBT Innenraumstyling analog Farbambiente

0P2FE Sonnenblende Frontscheibe, innen, klappbar

0PKNF Ohne Paket Beleuchtung Interieur

0PHA6 Innenleuchte zentral

0P2I R 2 Leseleuchten, 1 auf Fahrerseite und 1 auf Beifahrerseite

0P2I O Einstiegsbeleuchtung

0PHPK Einstiegsgriffe, Standard

0P2I A Türinnenverkleidung, abwaschbar

0P2EZ 2 Ablagefächer, Rückwand Fahrerhaus, Fahrerseite und Mitte

0P2G2 Haltegriff innen über allen Türen des Fahrerhauses

Zubehör und Werkzeug

0P2TX Bordwerkzeug

0P3F3 Verbandset

0P3FI Warndreieck

0P3FF Warnblinklampe, mit Dauerlichtfunktion

0P3F6 Ohne Wagenheber

Intelligent Truck

Assistenzsysteme

0P1TN Elektronisches Stabilitätsprogramm (ESP)

0P1T2 Antriebsschlupfregelung (ASR)

0P1TR Tempomat (Fahrgeschwindigkeitsregelung FGR)

0P0C3 Fahrgeschwindigkeitsbegrenzer, einstellbar, Limiter (Motorabregelung)

Hinzu / Entfall Code Beschreibung
MAN Individual

0P1U3 Notbremsassistent EBA

0P1TT Spurverlassenswarner LDW

Infotainment (Radio,...)

0P2M0 MAN Mediasystem Advanced Navigation 7 Zoll

0P2MG MAN Soundsystem

0P2MK Navigationskarte Europa und Russland

0P2N4 Online Traffic für Navigationsfunktion

0P2M0 Connectivity-Board-Modul

0P2NE Smartphone Integration

0P2MC Möglichkeit zur Integration von MAN Apps im Fahrzeug

0P2JQ Englisch zusätzlich für Display

Aufbauten / Schnittstellen

Schnittstellen zu Auflieger (zB Sattelpkupplung, Bremsanschluss,...)

0P1O3 Ohne Sattelaufleger-Bremsanschluss hinter Fahrerhaus

0P1RJ Ohne Sattelpkupplung

Schnittstellen zu Anhänger (zB Anhängerkupplung, Bremsanschlüsse,...)

0P1NQ Ohne Anhänger-/ Abschleppkupplung an Schlussquerträger

0P1O0 Ohne Anhänger-Bremsanschluss am Rahmenende, mittig

0P1OW Ohne Anhängersteckdose am Rahmenende

0P1O9 Ohne Anhängersteckdose für Antiblockiersystem (ABS)

Werksaufbauten und Schnittstellen zu Aufbauten (zB Kipperanzeige..)

0P2NA Schnittstelle f. Datenaust. m. Aufb. (KSM) u. Motorzwischenzahlstrg. (ZDR), Frontbereich FHS

0P2J3 Schnittstelle für Fahrzeugdaten (FMS)

Anbaugeräte und Schnittstellen zu Anbaugeräten (zB Silokompressor ,

Nebenabtriebe

0P4PY Nebenabtrieb, getriebeabhängig, Typ NH/1b, mit Flansch, f=1,22, Lage ca. 3:00 Uhr

0P4VJ Nebenabtrieb, getriebeabhängig, Dauerbetrieb

0P4X9 Nebenabtrieb, getriebeabhängig, schaltbar

0P4VR Ohne Lüfterrad für Nebenabtrieb, getriebeabhängig

0P4W0 Funktionsparameter für Nebenabtrieb, getriebeabhängig, Standbetrieb

0P4VU Getriebeschaltblockierung bei Nebenabtriebsbetrieb, elektrisch/ elektronisch

0P4X0 Branchenparametrierung, allgemein

Abschleppen, Bergen und Zurren

0P1MK Kupplungsmaul, mittig, integriert in Stoßfänger/ Frontquerträger, mit Steckbolzen

0P1S2 2 Schäkel am Rahmenende, Form C Größe 3

Lackierungen

Lackierung Fahrerhaus oben

Hinzu / Entfall Code Beschreibung
MAN Individual

0P6YB Decklackierung Fahrerhaus

Lackierung Fahrerhaus unten

0P6X9 Strukturlackierung Einstiege

0P6YG Strukturlackierung Kotflügel, hinter Fahrerhaus

0P6YP Strukturlackierung Stoßfänger, Kunststoff

Lackierung Chassis

0P6YC Decklackierung Fahrgestell

0P6YL Decklackierung Felgen, Stahl, Farbe Weißaluminium

Lackierung Aufbau

Nationale Baugruppe

Nationale Subbaugruppe

DE02G Serienmäßige Garantie

DE04A 1 MAN Fahrerjacke, reflektierend (Damen/Herren)

DE19A Servicebetrieb: Einweisung im Service nach Aufbaufertigstellung

DE1TR Transportpauschale Leichte Reihe

DE3DT DTCO personalisieren - Eingabe der Halterdaten, amtl. Kennzeichen

Reifen

Vorderachse

Reifen Vorderachse Continental 295/80R22,5 CROSS TRAC HS3 Lenk-S+G TL
Felgentyp Vorderachse, Stahl, 1-teilig Felgengröße Vorderachse, 10-Loch 9.00x22.5

Hinterachse

Reifen Hinterachse Continental 295/80R22,5 CONTI ECOREGIONAL HD3 Antrieb-
Nah TL Felgentyp Hinterachse, Stahl, 1-teilig Felgengröße Hinterachse, 10-Loch
8.25x22.5

Farben

Fahrgestell

GRAPHITSCHWARZ RAL 9011 - Wasser

Fahrerhaus

REINWEISS RAL 9010 - Normal

