

MAN

ST 14 TEC

TGS 18.480 4X2 BL CH

AUFTRAGSNUMMER: 196002183

VORFÜHRER

AUF ANFRAGE



GERÄTEAUSSTATTUNG

- Aufnahme von Behälter nach DIN 30720 Teil 1 und 2, TÜV zertifiziert
Plateaulänge 3800 mm, Gerätelänge 4200 mm, inkl. 1 Stk. Ablagewanne 400 mm
- Hublast 14.000 kg
- Behälteranschlänge vorne: mühelos versetzbar, herausnehmbar und selbstsichernd
- Intuitive und ergonomische Palfinger Funkfernsteuerung
- Teleskopsteuerung synchron und einzeln steuerbar (Ausschubweg 1.400 mm)
- Schnellgang für Hubarme beim Absetzen leerer Behälter
- 3 Kipphaken mit automatisch wirkender Hakensicherung pneumatisch betätigt inkl. Positionsüberwachung
- 2 Arbeitsscheinwerfer vorne
- Aluminium Riffelblechboden

INFORMATIONEN ZUM ANGEBOT

Montage- & Besichtigungsstandort

Vorführungen, Deutschland 

Verkaufsabwicklung und Auslieferung durch Händler:

PALFINGER GmbH

Verfügbarkeit

Auf Anfrage

Produktzustand

Vorführer

Auftragsnummer

196002183

Kontaktperson

Tobias Zehentmeier

E-Mail

t.zehentmeier@palfinger.com

Telefonnummer

004986544774141

Verfügbarkeit: in Absprache mit MAN TRS

PRODUKT

Hersteller	Palfinger	Hubkraft	ca. 14 to
Model	ST 14 TEC	Behältergröße	nach DIN 30720 Teil 1 und 2
Baujahr	2026		

FAHRZEUG

LKW Hersteller	MAN	Schadstoffklasse	EURO6
Fahrzeugtyp	TGS 24.480TGS 18.480 4x2 BL CH	Achsen	4x2
LKW Auftragsnummer	800001231	Zulässiges Gesamtgewicht	18.000 kg
Baujahr	2026	Erstzulassung	21.04.2026
Leistung	353 kW/480 PS	Montageart	Absetzkipper

PALFINGER

PS T14 TEC / PS T18 TEC

PALFINGER ABSETZKIPPER

LIFETIME EXCELLENCE

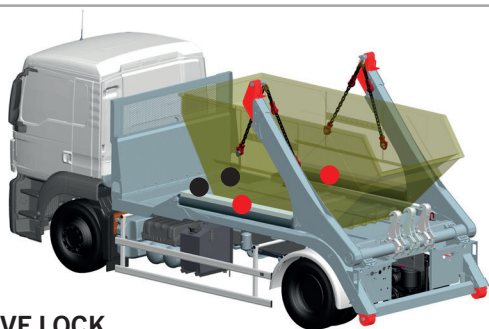


LEISTUNGSSTARK UND KOMFORTABEL

Hochwertige Qualitätsprodukte aus langlebigen Komponenten und durchdachtem Design sind unser Versprechen. Darüber hinaus bieten wir Ihnen in ganz Deutschland ein flächendeckendes Servicenetzwerk mit hoch qualifizierten Servicemitarbeitern.

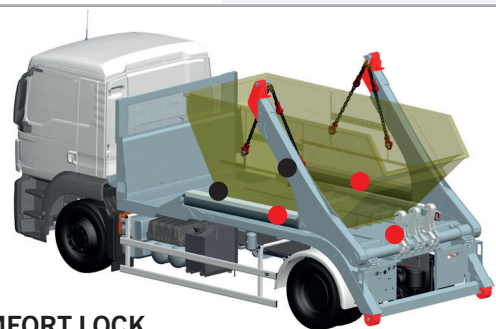
- Maximale Breite des Containers: 2.000 mm
- 3 verschiedene Möglichkeiten der Containersicherung
- Funkfernsteuerung und Außensteuerung serienmäßig

Gerätetyp	Fahrgestell (GG)	Container (max.)
PS T14 TEC	18 t	20 m ³
PS T18 TEC	26t	20 m ³



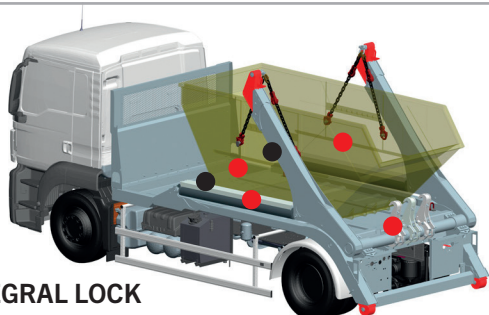
ACTIVE LOCK

- 2 mechanische Anschläge
- seitliche, hydraulische Behälterklemmung



COMFORT LOCK

- 2 mechanische Anschläge
- seitliche, hydraulische Behälterklemmung und hydraulische Heckverriegelung



INTEGRAL LOCK

- 2 mechanische Anschläge
- seitliche, hydraulische Behälterklemmung sowie hydraulische Heck- und Frontverriegelung



FUNKFERNSTEUERUNG

- intuitive Funkfernsteuerung mit Display

QUALITÄT UND ZUVERLÄSSIGKEIT

Für maximale Zuverlässigkeit werden Komponenten härtesten Belastungs- und Funktionstests ausgesetzt. So können wir unseren Kunden Produkte von höchster Qualität und Bedienerfreundlichkeit anbieten.

- Bi-Speed & Eilgang
- Hochauskippeinrichtung
- Kunststoffgleitpakete an Teleskoparmen und Heckabstützungen
- Hochwertiges Lackier- und Montagekonzept (POP & SAM)
- Rutschfester Boden aus korrosionsbeständigem Stahl (Magnelis®) oder Aluminiumboden
- automatische Drehzahlenhebung und Motor Start-Stopp-Einrichtung

EINFACHE UND SCHNELLE BEDIENUNG

Die ergonomischen Steuerungsmöglichkeiten bieten dem Fahrer besten Bedienkomfort. Auftritte seitlich und hinten mit Haltegriff erleichtern dem Fahrer den Aufstieg auf das Plateau.

- Stützen und Teleskope sind synchron oder einzeln steuerbar
- Funkfernsteuerung und vollwertige Außensteuerung für alle Funktionen
- Containeranschlüsse mit Autolock-System, einfache Einhandbedienung
- Kettenaufhängung an den Teleskoparmen
- Heckseitiger und seitlicher Aufstieg mit Haltegriff

LÖSUNGEN FÜR DEN SICHEREN BETRIEB

PALFINGER legt bei seinen Produkten höchste Priorität auf Sicherheit und Handhabung. So kann sich der Fahrer ganz auf das Be- und Entladen seiner Container konzentrieren.

- Komfortabler heckseitiger Zugang
- PALCOVER Abdecksystem
- Hydraulische Containerverriegelung
- Gesicherte Kettenverkürzer
- Überlastwarnung
- Integrierter, geprüfter Unterfahrschutz
- DIN und TÜV-Zertifizierung
- Kipphaken mit pneumatischer Verriegelung
- 6 Zurrpunkte zur Sicherung verschiedener Lasten
- Spiegel

VIELE OPTIONEN FÜR MAXIMALE FLEXIBILITÄT

Durch die große Auswahl an Optionen und Erweiterungsmöglichkeiten, kann sich der Kunde den PALFINGER Absetzkipper genau auf seine Bedürfnisse anpassen oder zusammenstellen.

- Verschiedene Arten von Abstützungen:
 - Fest
 - Verstellbar
 - Rollenabstützung
- Kurzes oder langes Armsystem
- 6 Zurrösen
- Hochauskippeinrichtung
- Fahrerhausschutz
- Netzbox und Werkzeugkasten
- Stauwanne mit Abdeckung
- Anhängerhydraulik
- PALCOVER Abdecksystem

PALFINGER GmbH
Feldkirchener Feld 1
83404 Ainring
T 08654 477-0
F 08654 477-4000
info@palfinger.de

PALFINGER.DE