

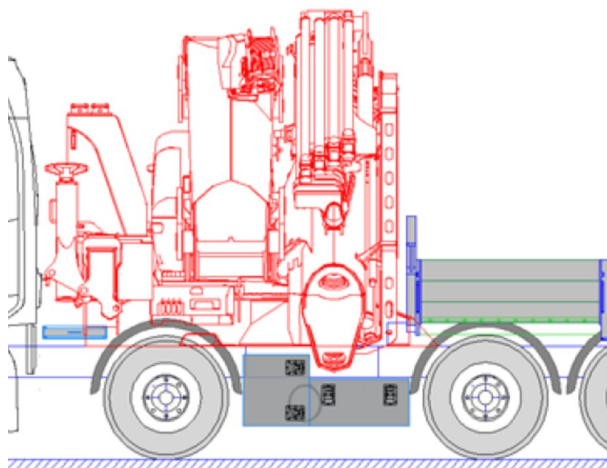
SCANIA

PK 1650 TEC

R 560 B8X2*6NB

AUFTRAGSNUMMER: PALDRIVE 694

NEU **AUF ANFRAGE**



INFORMATIONEN ZUM ANGEBOT

Montage- & Besichtigungsstandort

PALFINGER, 86-050 - Polen

Verkaufsabwicklung und Auslieferung durch Händler:

Palfinger EMEA GmbH **PALFINGER**

Verfügbarkeit

Auf Anfrage

Produktzustand

Neu

Auftragsnummer

Paldrive 694

E-Mail

sales@palfinger.com

Telefonnummer

004366488345792

GERÄTEAUSSTATTUNG

Alle Bilder stammen von einem Referenzprojekt

PK 1650 TEC

Hubmoment	124,8 mt
max. Reichweite inkl. Fly-Jib	31,1 m
Hubleistung	32.000 Kg
Schwenkbereich	endlos
Seilwinde Hubleistung	3,5 to

MCC - AUFBAU

Tiefbaupritsche

Länge	3.300 mm
Breite	2.480 mm
Stirnwandhöhe	1.400 mm
Bord- & Heckwandhöhe	600 mm
Ladehöhe	1.200 mm

Zwischenverkauf und Änderungen vorbehalten!

Druckdatum: 30.04.2026, 06:08:17

Pritschenboden

Siebdruckplatten



SCANIA R 560 B8X2*6NB

Leistung	560 PS
Getriebe	G33CM + Opticruise
Radstand	4.750 mm
Fahrerkabine	CR20N
GSR II Standard	inkl.

LADEKRAN

Hersteller	Palfinger	Hubmoment	124,8 mt
Gerätetyp	PK 1650 TEC	Reichweite / Tragkraft	31,1 m / 1.600 kg

FAHRZEUG

LKW Hersteller	SCANIA	Zulässiges Gesamtgewicht	32.000 kg
Leistung	560 PS	Eigengewicht	31.700 kg
Schadstoffklasse	EURO 6	Nutzlast	300 kg
Achsen	8x2*6	Montageart	Montage- Kran

PK 1650 TEC

HYDRAULIK & TECHNIK

- Hydraulischer 8-fach Ausschub (G)
- Schnellgängiges Ausschubsystem mit Rückölverwertung
- Schwenkbereich endlos
- Stützbeinausleger hydraulisch (max. Abstützbreite 10.000 mm)
- Stützbeine 180° hydraulisch schwenkbar
- Zusatzabstützung hydraulisch (Abstützbreite ca. 8.600 mm)
- Schlauchausrüstung für zwei Zusatzgeräte inklusive Multifaster
- 3,5 to-Seilwinde am Hauptarm (hydr. abklappbar)
- Seillänge: 90m
- inkl. Vorbereitung für EN 280 Arbeitskorbbetrieb

ASSISTENZSYSTEME

- Paltronic 180
- HPSC + LOAD
- Ferngesteuerte Abstützungen
- CPS (Kabinenschutz)
- FPS (Rahmenüberlastungsschutz)
- P-FOLD (Zusammenlegassistent)
- AOS (Aktives Schwingungsdämpfungssystem)
- SRC (Seilwindensynchronregelung)
- RTC (Automatische Seilspannvorrichtung)

AUSSTATTUNG

- Palcom P6 Funkfernsteuerung / 8L Linearhebel
- Arbeitsscheinwerfer am Kran und am Fly-Jib
- 11,0 to und 18,0 to Lasthaken
- 2-strängiges Seilwindenzubehör am Kran
- Lackierung RAL3020

PJ 240

KONFIGURATION

- Hydraulischer 6-fach Ausschub (E)
- Schnellgängiges Ausschubsystem mit Rückölverwertung
- Zusätzlicher Arbeitsbereich durch 25° Überstreckung
- MFA-L (Multifunktionsadapter)
- 2-strängiges Seilwindenzubehör am PJ 240
- 2 Stk. Premium- Arbeitsscheinwerfer am PJ 240
- Schlauchausrüstung für zwei Zusatzgeräte inklusive Multifaster



- 500 L Tank für Hydrauliköl

AUFBAU



- Palfinger MCC Tiefbaupritsche
- Lichte Abmessungen: 3.300mm x 2.480mm
- Stirnwandhöhe: 1.400mm
- Bord- und Heckwandhöhe: 600mm
- Pritschenboden aus 27mm starken Siebdruckplatten
- Diverse Zurrmöglichkeiten am Pritschenboden
- Ladehöhe: 1.200mm
- 1 Paar Container-Verriegelungen
- 6 Stk. Arbeitsscheinwerfer
- 4 Stk. Rückfahrscheinwerfer
- Rückfahrkamera
- Notaggregat für Arbeitskorbbetrieb
- Zweiteilige Teleskopleiter
- Anhängerkupplung: RF40 G 150 A
- 2 Stk. Unterlegkeile

SCANIA R 560 B8X2*6NB

- Motorleistung: 560 PS , Drehmoment max. 2.800 Nm
- Automatikgetriebe: G33CM + Opticruise
- Achsabstände: 1.990 mm/ 2.760 mm/ 1.350mm
- Federung vorne/hinten: Luft/ Luft
- Kraftstofftank 310l / AD-Blue 80l
- Bereifung 1., 2. & 4. Achse 385/65 R22.5
- Bereifung Antriebsachse 315/80 R22.5
- Felgen an allen Achsen: Alcoa Durabright, Aluminium
- Kabinenfarbe: Ivory White
- Fahrerkabine CR20N
- Standheizung: 3 kW



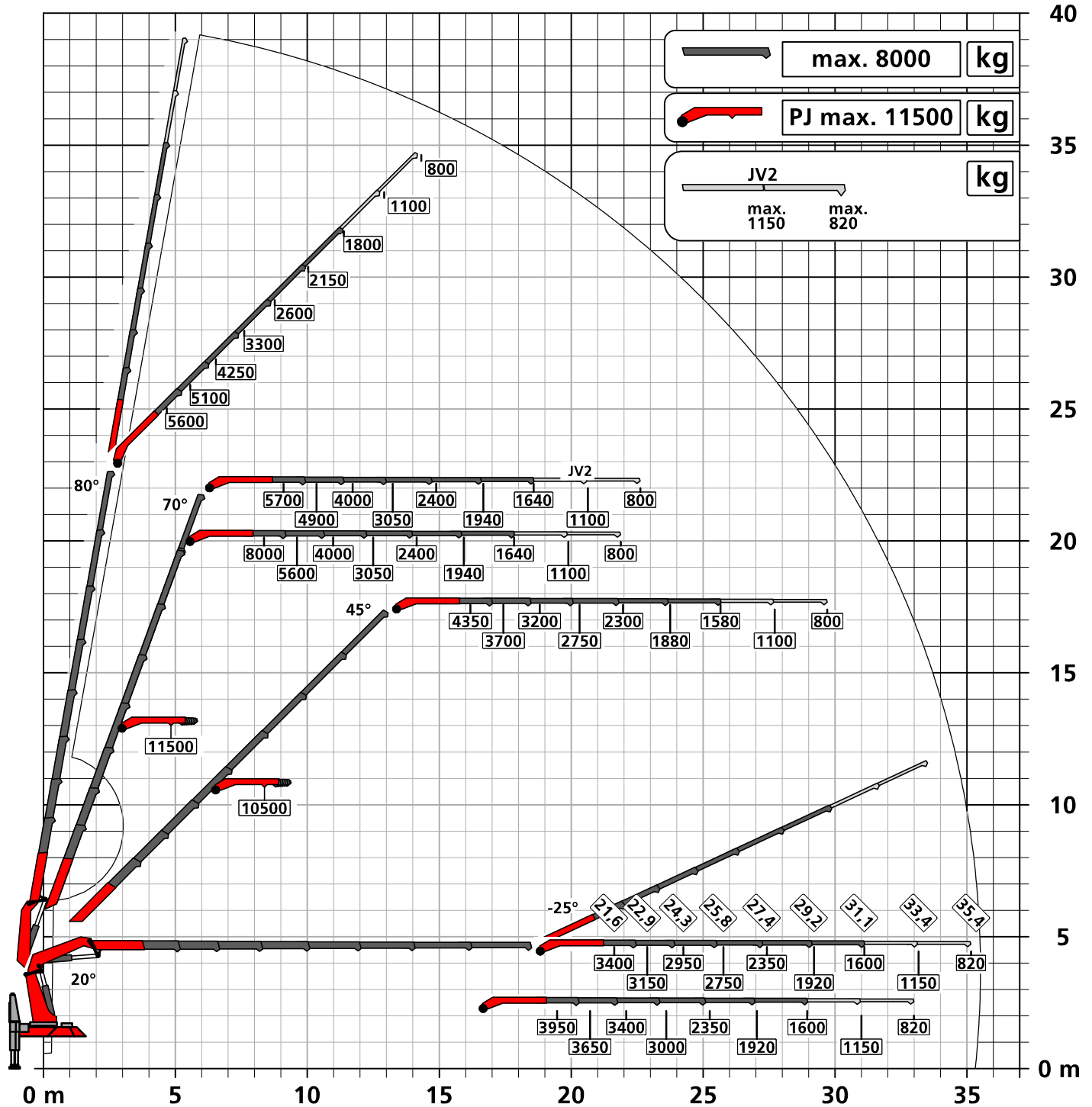
- Multifunktionslenkrad
- Infotainmentsystem: 10,1 Zoll Farbdisplay

Konstruktionsänderungen vorbehalten, fertigungstechn. Toleranzen müssen berücksichtigt werden.

Krandarstellung symbolisch

DPS-C

Dual Power System



Eigengewicht: JV2 97 kg

Die Tragkräfte laut Diagramm verringern sich bei Verwendung von mechanischen Verlängerungen um deren Eigengewicht.
Die Tragkräfte laut Diagramm verringern sich bei Verwendung von Schlauchausrüstung am Fly-Jib.

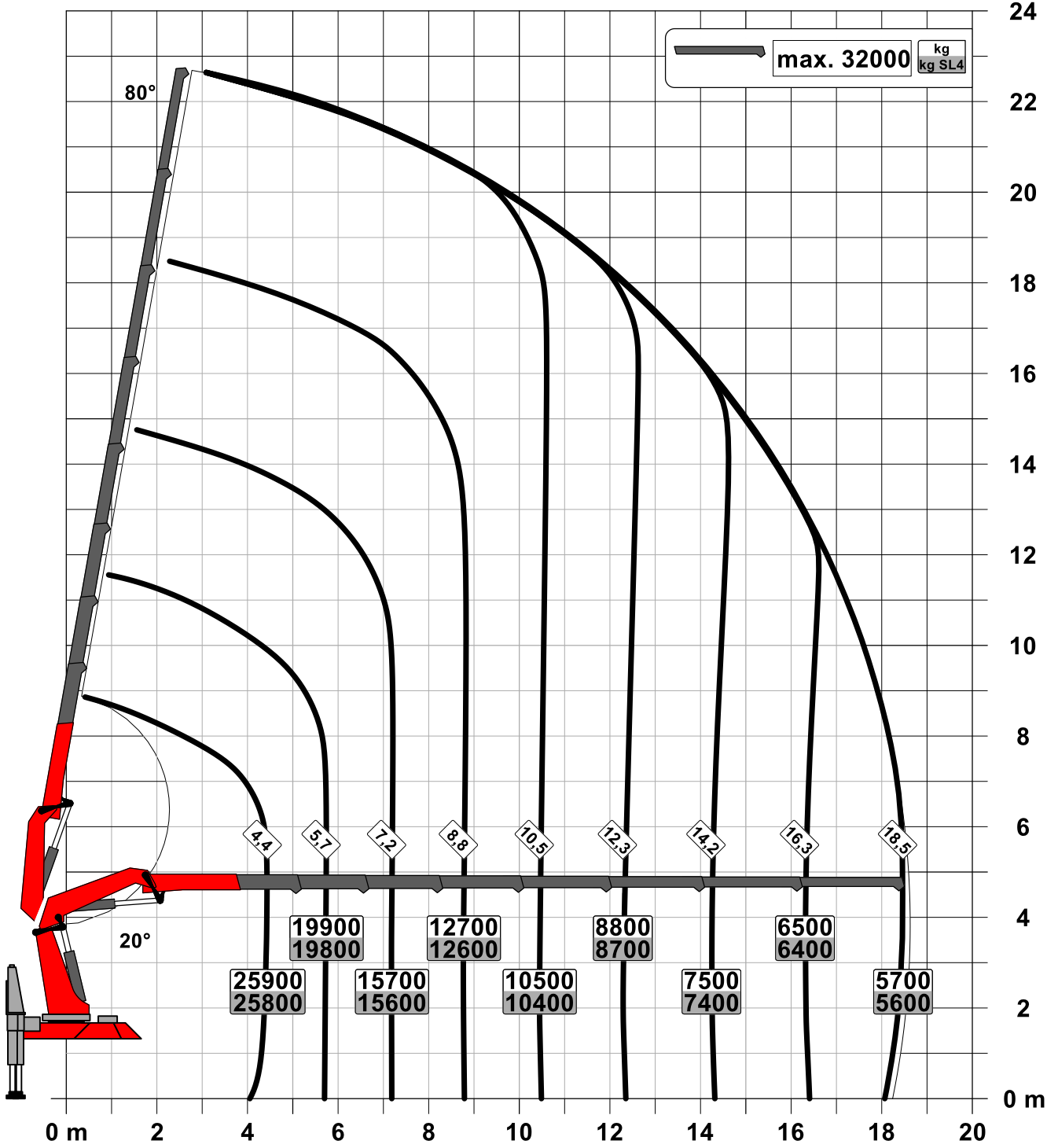


Zulässige Traglasten für Seilwinde siehe Datenblatt

Seite 020.21000 3.5t

Konstruktionsänderungen vorbehalten, fertigungstechn. Toleranzen müssen berücksichtigt werden.

Krandarstellung symbolisch



Zulässige Traglasten für Seilwinde siehe Datenblatt

Seite 020.21000 3.5t

Seite 020.21100 4.5t

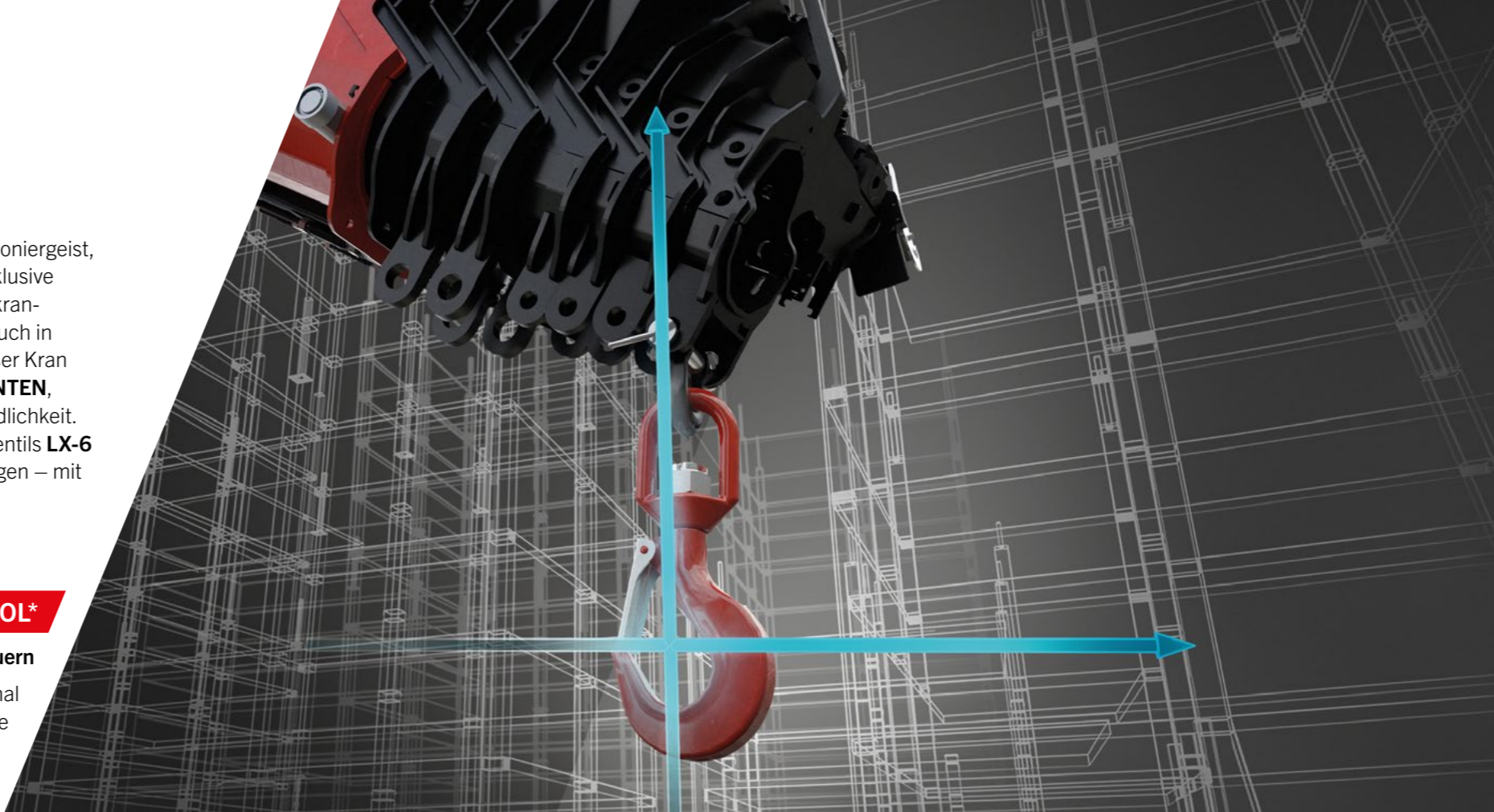
PK 1650 TEC

**GRENZENLOSE
MÖGLICHKEITEN
DANK MAXIMALER
PRÄZISION**



PK 1650 TEC

Premium **TEC**-nologie, um Großes zu vollbringen – das ist der PALFINGER PK 1650 TEC. Dieser Ladekran verkörpert jahrzehntelange Expertise, neueste Technologie und den unbezähmbaren Pioniergeist, der unsere Entwicklung antreibt. Mit einer atemberaubenden maximalen Reichweite von 38,7 Metern inklusive Fly-Jib und einem maximalen Hubmoment von 124,8 mt setzt der PK 1650 TEC neue Maßstäbe im Großkransegment. Doch seine wahre Stärke liegt nicht nur in seinen beeindruckenden Leistungsdaten, sondern auch in seiner Intelligenz. Ausgestattet mit **PALTRONIC 180**, einer hochmodernen Steuerungselektronik, ist dieser Kran ein Meisterwerk der Sicherheit und des Komforts. Mit Assistenzsystemen wie dem **NIVELLIERASSISTENTEN**, **MEMORY POSITION** und **SMART CONTROL** erreicht er ein neues Level an Effizienz und Benutzerfreundlichkeit. Selbst in den anspruchsvollsten Einsatzszenarien behält der PK 1650 TEC dank des feinfühligsten Steuerventils **LX-6** die Kontrolle und lässt sich präzise auf den Punkt steuern. Tauchen Sie ein in die Zukunft der Hebelösungen – mit dem PK 1650 TEC, wo Innovation auf Leistung trifft und die Möglichkeiten grenzenlos werden.



SMART CONTROL*

Präzise Kranspitzensteuerung mit nur einem Hebel, statt einzelne Funktionen anzusteuern

SMART CONTROL ist die innovative und einfachere Art, die Kranspitze horizontal, vertikal sowie diagonal in alle Richtungen mit nur einer Hebelbewegung zu steuern. Das System erkennt selbstständig schwere Lasten am Haken und gleicht die Durchbiegung des Krans automatisch aus. Somit können präzise Arbeiten noch komfortabler erfolgen. Das Fly-Jib kann dabei wie gewohnt dazu gesteuert werden. So wird das Steuern eines Krans deutlich einfacher.



MEMORY POSITON*

Speicherung von bis zu 4 Kranpositionen für effizienteres Arbeiten

Der Bediener kann mit der MEMORY POSITION definierte Kranpositionen inklusive Fly-Jib und Seilwinde pro Einsatzort speichern und diese mit nur einem oder zwei Hebel wieder exakt anfahren. Egal ob man vorher ohne Last gespeichert hat und danach mit Last wieder anfährt gleicht das System die jeweilige Durchbiegung automatisch aus. Auch wiederkehrende Positionen, wie über der Ladefläche des LKWs, können gespeichert bleiben und müssen nicht jedes Mal aufs Neue gesetzt werden.



NIVELLIERASSISTENT*

Bis zu 80 % Zeitersparnis beim Nivellieren des Fahrzeugs

Der NIVELLIERASSISTENT vereinfacht den Prozess des Abstützens und unterstützt den Bediener durch optimales Ausnivellieren des Fahrzeuges. Mit nur einer Hebelbewegung an der Funkfernsteuerung erfolgt durch pulsierende Bewegungen der Stützzylinder die optimale Ausnivellierung. Um die bestmögliche Fahrzeugneigung bei jedem individuellen Einsatz zu erreichen, kann der Bediener zwischen zwei Einstellungsmöglichkeiten wählen, „Steilstellung“ oder „HPSC“.



P-FOLD*

Perfekt einsatzbereit mit nur einem Hebel

Das Assistenzsystem P-Fold macht das Auseinander- und Zusammenlegen für den Bediener zu einem Kinderspiel. Mit nur einer Hebelbewegung wird der TEC-Ladekran schnell und beschädigungsfrei auseinander als auch wieder zusammengelegt. Dadurch wird die Rüstzeit auf ein Minimum verringert. Eine optimale Ergänzung bietet das System RTC (Rope Tension Control), sollte eine Seilwinde vorhanden sein.



P-PROFIL

Leichtbau in Perfektion

Das polygonale oder auch tropfenförmige P-Profil ist das Markenzeichen der PALFINGER TEC-Baureihe. Die verwindungssteife Profilform sorgt für ein torsionsstabileres und gleichzeitig auch leichteres Armsystem. Daraus resultiert ein geringeres Krangewicht bei höherer Leistung. Auch die Ausschübe gleiten durch die spezielle Form und die selbstschmierenden Kunststoffpakete deutlich besser. Das bringt außerdem einen geringeren Wartungsaufwand mit sich. Das P-Profil ermöglicht damit effizientere Einsätze im Arbeitsalltag.



ZWEIKREISHYDRAULIK

Immer volle Leistung

Durch die doppelte Durchflussmenge der Zweikreishydraulik wird eine hydraulische Unterversorgung verhindert, die beim gleichzeitigen Betätigen vieler Funktionen auftreten kann. Dank dieser Lösung kann eine beispiellose Arbeitsgeschwindigkeit erreicht werden wodurch selbst anspruchsvolle Tätigkeiten mühelos durchgeführt werden können. Eine gleichzeitige Betätigung mehrerer Funktionen wird zur Leichtigkeit, ohne Kompromisse bei Präzision oder Zuverlässigkeit.



SRC & RTC*

Mehr Komfort im Seilwindenbetrieb

Die Synchronised Rope Control (SRC) hält den Abstand zwischen Rollenkopf und Unterflasche konstant, während der Kran bedient wird. So hat der Bediener immer die Gewissheit, dass der Abstand zur Last konstant bleibt. Die Rope Tension Control (RTC) erweitert den Bedienerkomfort, durch die automatische Steuerung der Seillänge zu jedem Zeitpunkt und an jeder Position. Diese zwei Systeme in Kombination erhöhen den Komfort für den Bediener erheblich und steigern auch die Effizienz bei jedem Seilwindeneinsatz.



DUAL POWER SYSTEM (DPS-P / DPS-C)*

Volle Hubkraft für effizienten Fly-Jib Betrieb

Das Dual Power System ermöglicht eine deutliche Steigerung der Hubkraft am Fly-Jib. Besonders bei hohen Reichweiten spielt das System seine Stärken beim TEC-Kran mit Fly-Jib aus und erhöht die Einsatzgebiete. Während DPS-Plus zwei Stellungen des letzten Kranschubarmes erkennt und damit zwei Druckbereiche verwendet, kann DPS-C kontinuierlich den für die jeweilige Position passenden Druckbereich wählen und noch mehr Hubkraft aus dem TEC-Kran zu jeder Zeit rausholen.



ENDLOSSCHWENKWERK

Uneingeschränkte Bewegung

Das Endlosschwenkwerk bietet volle Flexibilität und Effizienz während jedes Einsatzes. Diese Besonderheit ermöglicht ein schnelleres Entladen, da der Kran über den kürzesten Weg zur gewünschten Position geschwenkt werden kann. So kann in nahezu alle Richtungen gearbeitet werden, ohne das Fahrzeug neu zu positionieren.



AOS*

Schwingungsfreies Arbeiten

Die aktive Schwingungsdämpfung (Active Oscillation Supression AOS) ist ein patentiertes Assistenzsystem von PALFINGER, welches die Schwingungen und Stöße während des Kranbetriebs in vertikaler Richtung ausgleicht. Somit wird auch ein Nachschwingen auf ein Minimum reduziert und gewährleistet einen durchgehend hohen Sicherheitsstandard während des Transportes einer Last oder beim Entleeren von Bigbags.



MEXT & WEIGH*

Erweiterter Sicherheits- und Komfortgewinn

Dank der Assistenzsysteme MEXT & WEIGH ist ein noch sichereres und komfortableres Arbeiten möglich. MEXT überwacht die mechanischen Verlängerungen und bindet sie in die Überlastsicherung ein. Dabei wird einerseits die Reichweite erhöht und andererseits die maximale Traglast auf die jeweilige Verlängerung angepasst. WEIGH ermöglicht ein direktes Wiegen der Last an der Kranspitze. Ein Summieren der letzten zehn Lasten, mit Datum und Uhrzeit, ist ebenfalls möglich.



AUFBAU DURCH EXPERTEN

Know-How und Expertise durch Profis

PALFINGER Aufbaupartner und das Mounting Competence Center holen aus jedem TEC-Kran das Maximum an Leistung heraus durch einen durchdachten Aufbau. Sorgfältig aufeinander abgestimmte Einzelkomponenten werden zu einer vollkommenen Gesamtlösung.



PALFINGER EQUIPMENT

Perfekt abgestimmte Crane Tools für effizienteres, komfortableres und sichereres Arbeiten

Wir wissen - unsere Kunden sind Profis, und Profis geben sich nur mit dem besten Equipment zufrieden, um TEC-Krane zu einer Multifunktionslösung zu machen. Egal welcher Einsatz ansteht, bei Bedarf haben wir das passende Equipment für die perfekte Gesamtlösung.

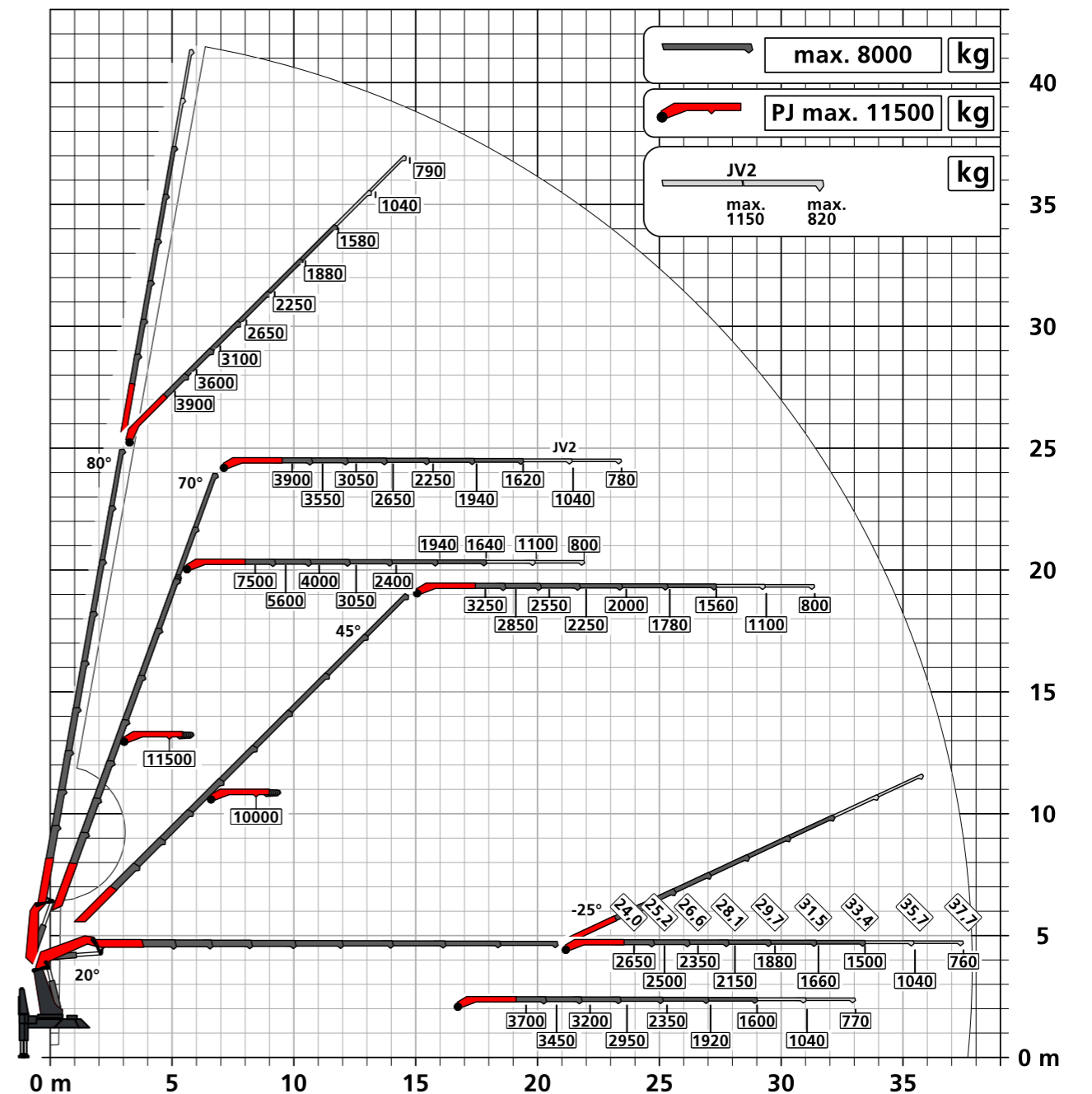


HPSC-PLUS*

Maximale Ausschöpfung des Arbeitsbereiches

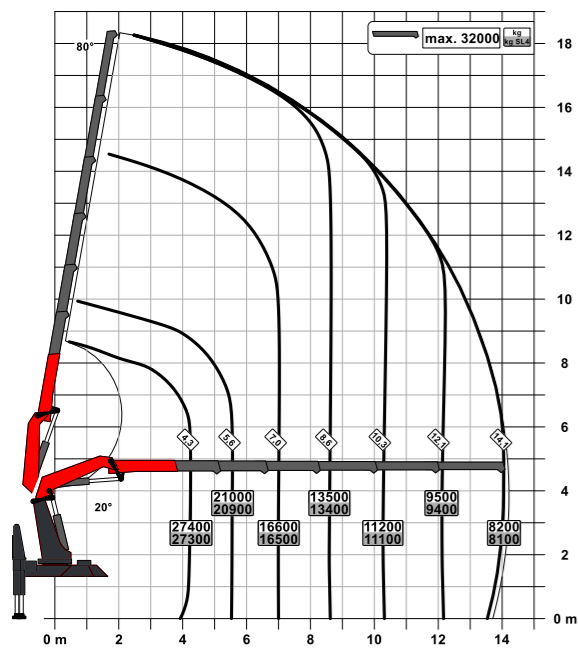
HPSC-Plus bietet drei Module zur Erweiterung des bewährten Standsicherheitsystems HPSC. Durch Beladungserkennung (LOAD), Längenmessung (GEOM) oder Stützkrafterfassung (FSTAB) kann die Hubleistung der TEC-Baureihe maximal an jedem Punkt der Standsicherheitskurve ausgeschöpft werden, egal ob die Platzverhältnisse knapp sind oder nicht.

PK 1650 TEC H PJ 240 € JV2 DPS-C

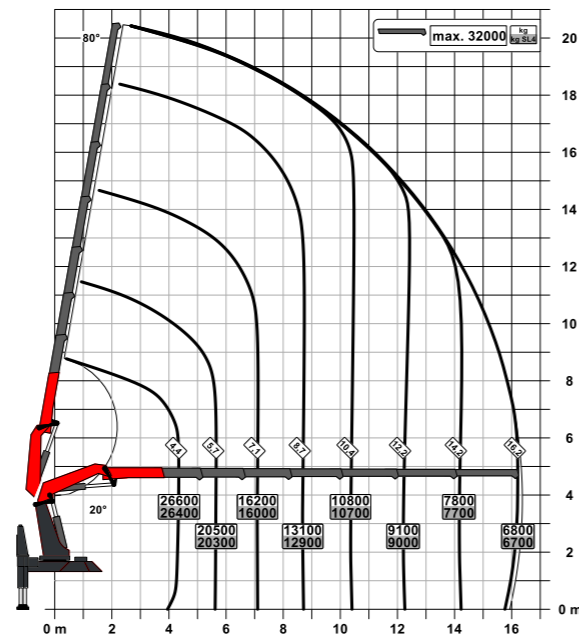


TRAGLASTDIAGRAMME

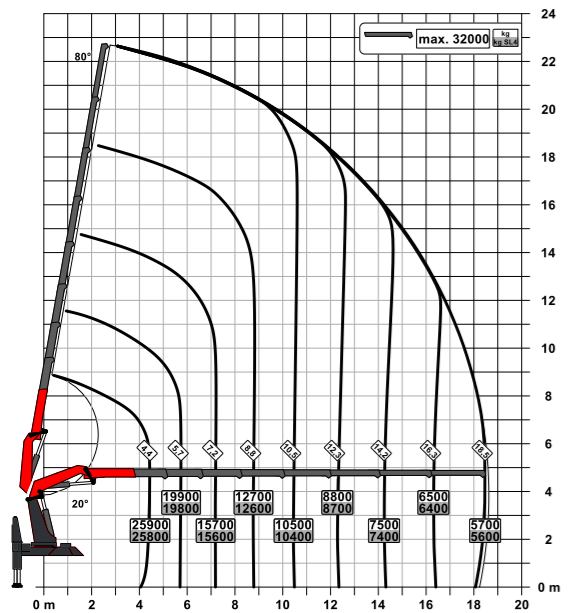
E



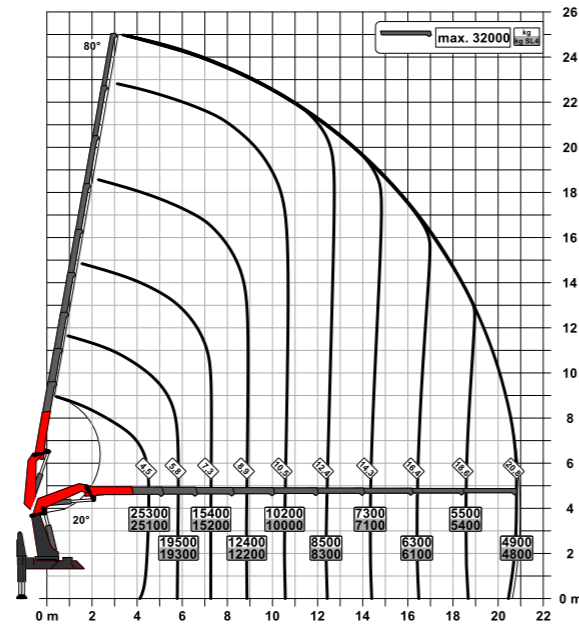
F



G



H



TECHNISCHE DATEN

EN 12999 HC1 HD5/S1

Max. Hubmoment	124,8 mt / 1.224,3 kNm
Max. Hubkraft	32.000 kg / 313,9 kN
Max. hydraulische Reichweite	21,0 m
Max. Reichweite mit Fly-Jib und mech. Verlängerung (JV2)	38,7 m
Schwenkbereich	Endlos
Schwenkmoment	12,0 mt / 117,8 kNm
Abstützbreite (Std.)	10,0 m
Platzbedarf für Montage (Std.)	2,7 m
Kranbreite zusammengelegt	2,55 m
Max. Betriebsdruck	385 bar
Empf. Fördermenge der Pumpe	von 100 l/min bis 120 l/min
Eigengewicht (Std.)	ab 11.610 kg

FLY-JIB

Version	PJ 240	PJ 300
PK 1650 TEC F		F
PK 1650 TEC G	E	
PK 1650 TEC H	E	

AUSSTATTUNGSVARIANTE

STANDARD

- PALCOM P7
- FLOW
- PALTRONIC 180
- Steuerventil LX-6
- Zweikreis hydraulik
- Soft Stopp
- High Power Lifting System S-HPLS (+15 %)
- Powerlink Plus
- DPS-Plus bei Fly-Jib
- Neigungswinkelerfassung IAM
- Schwenkwinkelerfassung SAM
- Armwinkelerfassung BAM
- Auslegererfassung SEM

OPTIONAL

- SMART CONTROL
- MEMORY POSITION
- NIVELLIERASSISTENT
- P-FOLD
- Arbeitskorb
- Fall Protection Mode FPM
- Aktive Schwingungsdämpfung AOS
- High Performance Stability Control HPSC-PLUS LOAD | GEOM | FSTAB
- Seilwinden-Synchronregelung SRC
- Seilspannvorrichtung RTC
- Dual Power System Continuous DPS-C bei Fly-Jib mit BEM
- Mechanische Verlängerungsüberwachung MEXT
- Lastwiegefunktion WEIGH
- Schubsystemerfassung BEM
- Multifunktionsadapter Fly-Jib MFA-J
- Seilwinde 2,5 t / 3,5 t

KP-PK1650TECM1+DE
03/2024

Die abgebildeten Krane sind teilweise mit Wunschausrüstung ausgestattet und entsprechen nicht immer der Standardausführung. Beim Kranaufbau sind länderspezifische Vorschriften zu beachten. Maßangaben unverbindlich. Technische Änderungen, Irrtümer und Übersetzungsfehler vorbehalten.