

MAN

PD143V

TGE 6.160 4X2 SB

AUFTRAGSNUMMER: 196002179

VORFÜHRER

AUF ANFRAGE



INFORMATIONEN ZUM ANGEBOT

Montage- & Besichtigungsstandort

Vorführungen, Deutschland 

Verkaufsabwicklung und Auslieferung durch Händler:

PALFINGER GmbH

Verfügbarkeit

Auf Anfrage

Produktzustand

Vorführer

Auftragsnummer

196002179

Kontaktperson

Tobias Zehentmeier

E-Mail

t.zehentmeier@palfinger.com

Telefonnummer

004986544774141

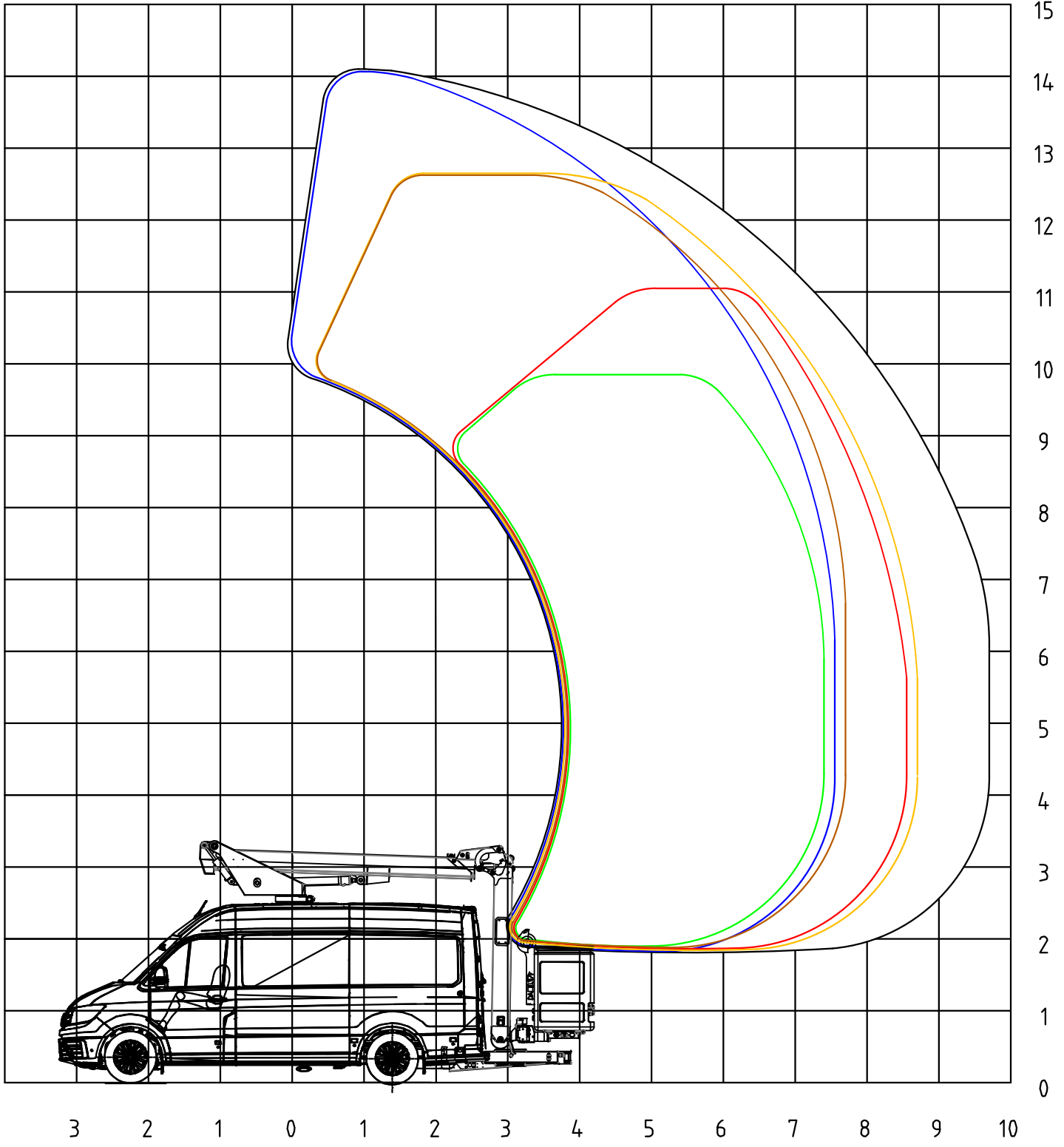
PRODUKT

Hersteller	Palfinger / Danilift DK	Drehbereich	2x 230 °
Baujahr	2025	Korbgröße	0.8 x 1.2 x 1.1 mtr.
Reichweite	9,70 m	Korblast	265kg
Arbeitshöhe	14,30 m		

FAHRZEUG

LKW Hersteller	MAN	Leistung	160 PS
Fahrzeugtyp	TGE 6.160 4X2 SB	Zulässiges Gesamtgewicht	5,0 to
Baujahr	2025	Erstzulassung	25.03.2026
Amtliches Kennzeichen	BGL- V179		

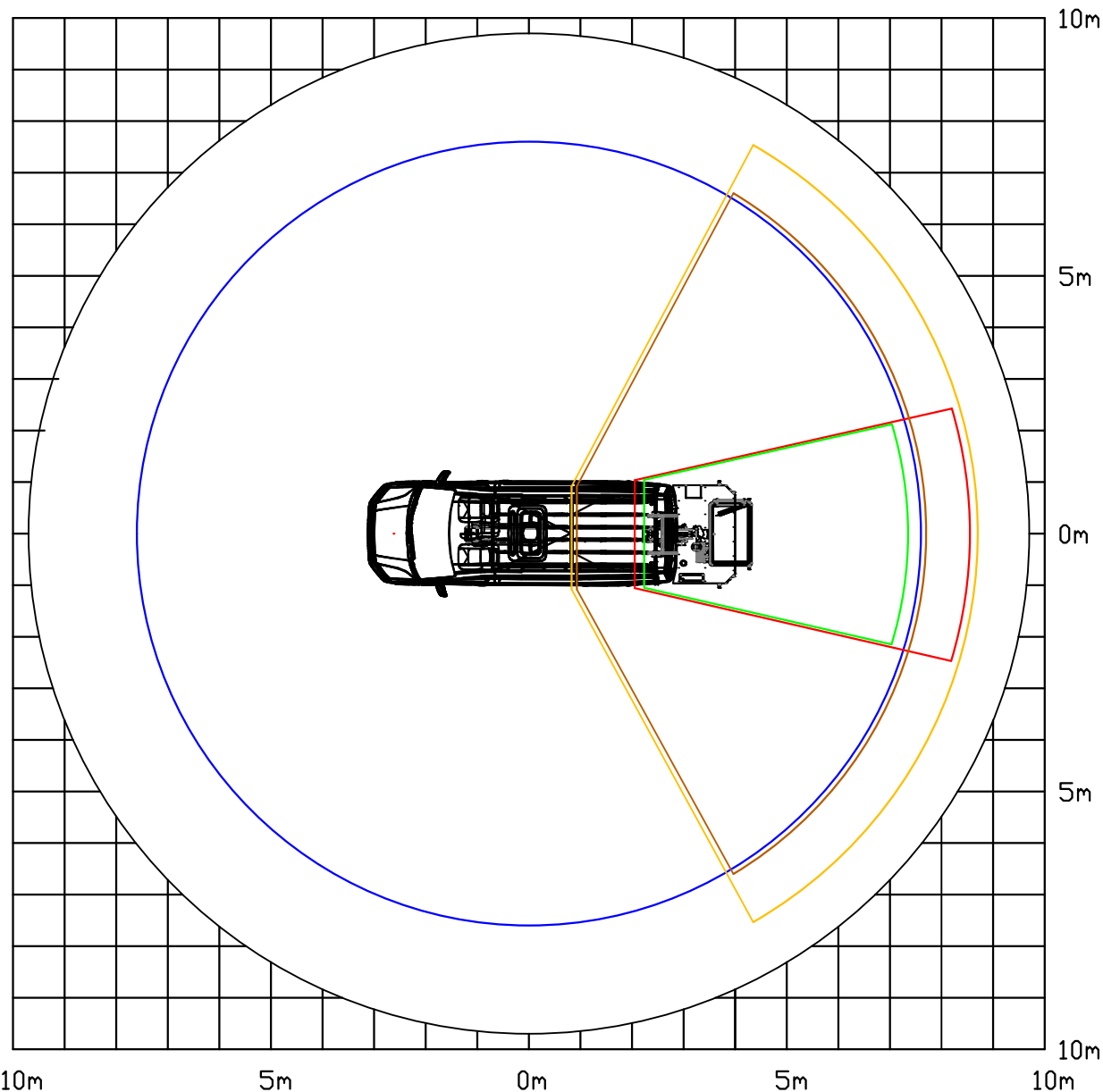
1 METER



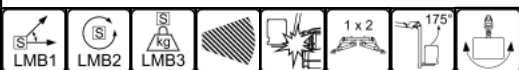
- WORKING WITH OUTRIGGERS, CAGE LOAD 100 KG
- WORKING WITH OUTRIGGERS, CAGE LOAD 265 KG
- WORKING WITHOUT OUTRIGGERS, CAGE LOAD 100KG
- WORKING WITHOUT OUTRIGGERS, CAGE LOAD 265 KG
- WORKING WITH LS OUTRIGGERS, CAGE LOAD 100KG
- WORKING WITH LS OUTRIGGERS, CAGE LOAD 265 KG



PALFINGER Palfinger Platforms GmbH	PLATFORM: PALFINGER	TYPE: PD143V	EQUIPMENT: ----	DWG BY: StefanRytter	DATE: 23.01.2026	REV: 23.01.2026
	VEHICLE: MAN TGE	TYPE: 6.160	STABILAZER WIDTH: 2040/2850	DRAWING: C:\USERS\STEFAN\ANLIFT\DATA\LIFT - DATA\LIFTDATA\LEV.& IGANG\VERENDE LIFTEIDANLIFT WD-TJ SERIE & PD-V SERIE PD143V\31143123 PALFINGER GMBH (MAN TGE)\02 - TEKNISK DRAWING 31143123		



- WORKING WITH OUTRIGGERS, CAGE LOAD 100 KG
- WORKING WITH OUTRIGGERS, CAGE LOAD 265 KG
- WORKING WITHOUT OUTRIGGERS, CAGE LOAD 100 KG
- WORKING WITHOUT OUTRIGGERS, CAGE LOAD 265 KG
- WORKING WITH LS OUTRIGGERS, CAGE LOAD 100 KG
- WORKING WITH LS OUTRIGGERS, CAGE LOAD 265 KG



PLATFORM: PALFINGER **TYPE:** PD143V
VEHICLE: MAN TGE **TYPE:** 6.160

EQUIPMENT:

STABILAZER WIDTH:
 2040/2850

DWG BY: StefanRytter	DATE: 23.01.2026	REV: 23.01.2026
DRAWING: C:\USERS\STEFAN\ANILIFT\ANILIFT - DATA\LIFTDATA\LEV.& IGANGVÆRENDE LIFTE\ANILIFT WDT-J SERIE & PD-V SERIE\PD143V\31143123 PALFINGER GMBH (MAN TGE)\02 - TEKNISK SPECIFIKATIONER\ DRAWING 31143123-W		

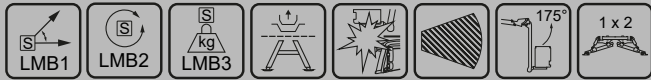


Medium Series PD143V

Telescopic platform with movable cage boom mounted on van or chassis



Standard features



Options



Technical specifications

Max. working height:	14.3 m
Max. outreach:	9.6 m
Cage load capacity:	230 kg
Total weight:	5500 kg
Payload capacity:	1000 kg
Platform rotation:	460°
Safe working angle:	2°/5°
Isolation:	1000V

Key features

The Medium Series is slightly more sturdy than the Light Series. The Medium Series platforms have sensors on all functions, making it possible to fully utilize the workspace. They come with a max. cage capacity of 265 kg. and have a 175° movable cage boom, and cage rotation of 2x80° is an option. The PD-series comes with a memory function for different settings as well and it has lots of possibilities when it comes to options.

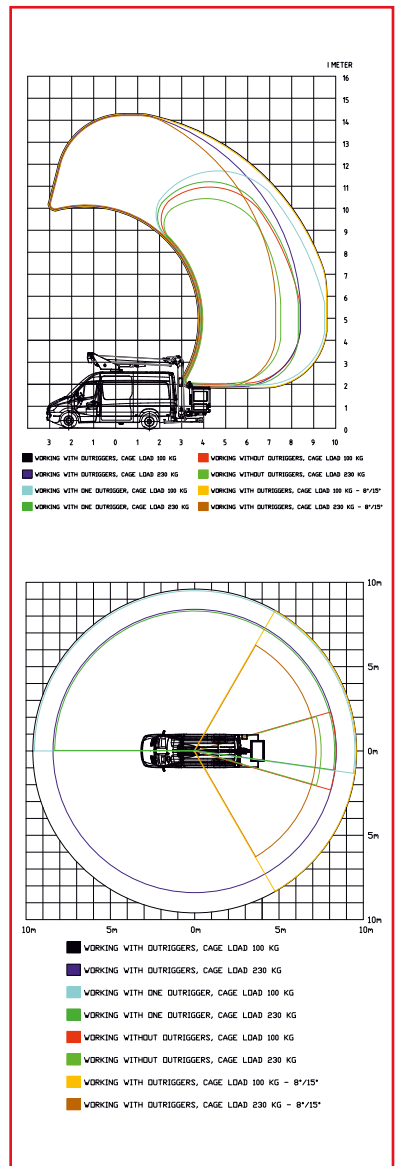
Additional specifications:

Short wheelbase. 175° movable cage boom. OD-type outriggers. Electric/hydraulic control. Subframe and outriggers are galvanized. Home function. Operating without outriggers. Outriggers can be deployed even when the platform is not in transport position. Electronic cabin protection. Various flashlights. Ramp up/down functions on booms ensuring a long service life. Horizontal outreach is adjusted according to cage load - from 100 to 230/265 kg. We recommend a wheelbase of approx. 3500 to 3700 mm.

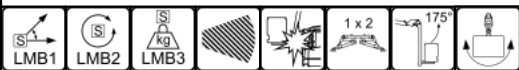
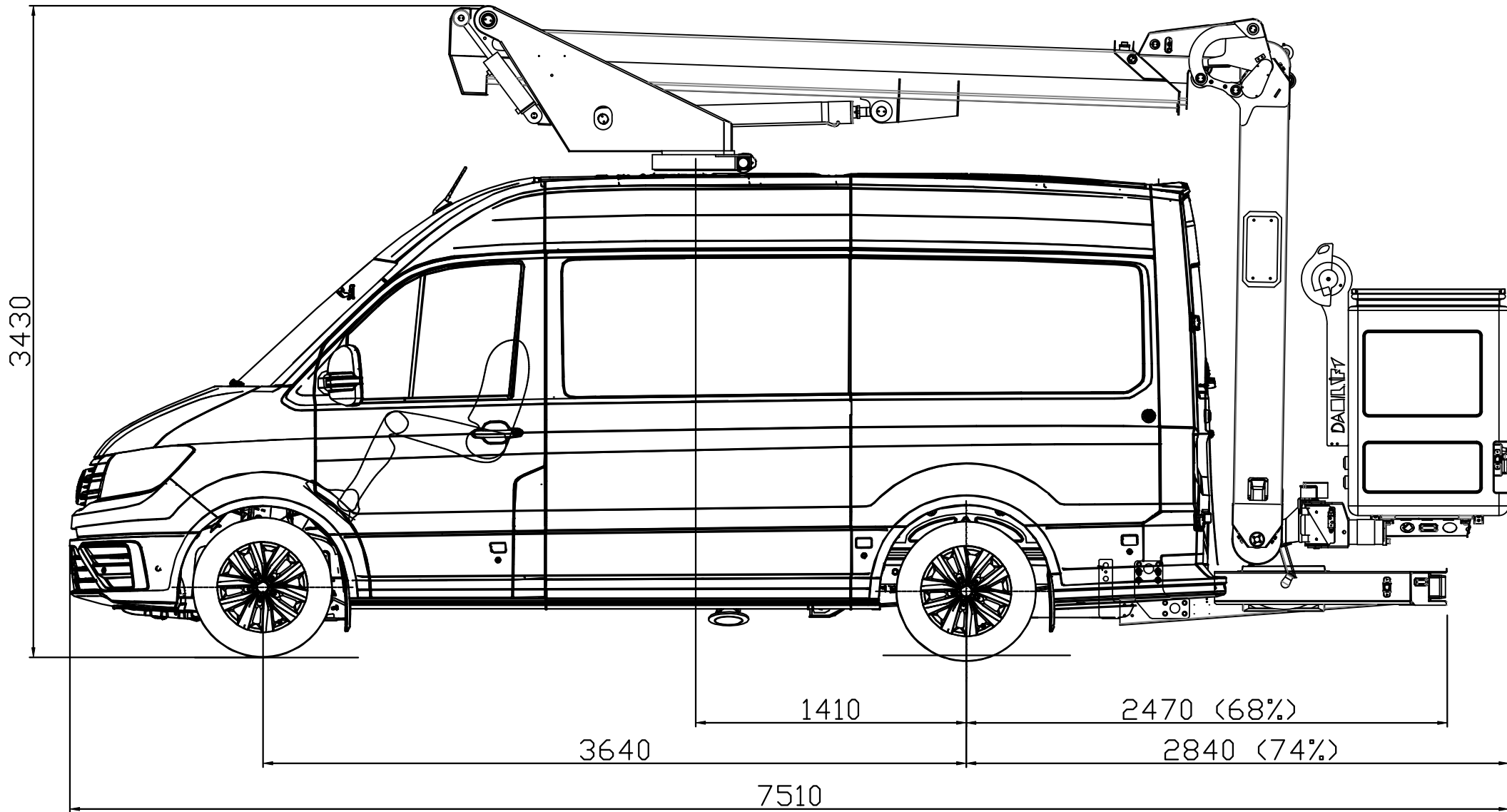
Images



Diagrams



The images in this literature may show options. Palfinger GMBH reserves the right to change technical information without notice.



PALFINGER
Palfinger Platforms GmbH

PLATFORM: PALFINGER
VEHICLE: MAN TGE

TYPE: PD143V
TYPE: 6.160

EQUIPMENT:

STABILAZER WIDTH:
2040/2850

DWG BY: StefanRytter	DATE: 22.01.2026	REV: 23.01.2026
DRAWING: C:\USERS\STEFAN\ANILIFT\ANILIFT - DATA\LIFTDATA\LEV.& IGANGVÆRENDE LIFT\ANILIFT WDT-J SERIE & PD-V SERIE\PD143V31143123 PALFINGER GMBH (MAN TGE)\02 - TEKNISK SPECIFIKATIONER\ DRAWING 31143122-W		

TECHNISCHE DATEN**31143123****Hauptabmessungen**

Durchfahrtshöhe	3.43 m
Gesamtlänge (Fahrzustand)	7.51 m
Gesamtbreite (Fahrzustand)	2.04 m
Abstützbreite	2.04 m
max. Abstützbreite	2.85 m

Gerätedaten

Arbeitshöhe	14.15 m
Plattformhöhe	12.15 m
Dabei seitliche Ausladung	9.70 m
Drehbereich des Gerätes	2 x230 g.
Schwenkbereich des Arbeitskorbes	

Zulässige Aufstellungsgenauigkeit**2/5g.****Gewichte**

zul. Ges.- Gewicht des fahrzeugs	4420 kg
Gewicht WT-Gerät (ohne Fahrzeug)	1920 kg
Zulässige Korblast	265 kg

Elektrische Anlage

Stromversorgung von Untergestell	12 VDC
Zum Korb (Fremdeinspeisung)	230 VAC
Fahrzeug (Bordspannung)	12 VDC

Arbeitszeiten (ca.-Werte)

(hubarm aufgerichtet)	
Teleskop ein- bzw. ausfahren	16/16 s
Korbarm auf bzw. ab	24/24 s
(Teleskop eingefahren)	
Schwenken rechts bzw. links (360 g.)	84/84 s
Hubarm auf bzw. ab (90g.)	31/31 s

Hydraulische Anlage**Hydraulikölserte****HDZ 22**