

MAN

**P 480**

**4X4**

NEU

VERFÜGBAR




## GERÄTEAUSSTATTUNG

## AUSSTATTUNG

- Mehr Arbeitsbereich durch 240° X-Jib
- 2 x 200° Drehung sorgt für die perfekte Positionierung des Arbeitskorbes
- Teleskopierbarer Oberarm bis zu 17 m
- 1000 mm Stützhub zum Ausgleich von großen Geländeunebenheiten
- Teleskopierbarer Korb mit 600 kg Korblast und integrierter Aufnahme für Powerlift-System
- Hängender Korb ermöglicht ein nahes Heranfahen an Objekte
- Rückfahrkamera
- Memory-Funktion
- Aufstellautomatik
- Teleskopierbarer Arm
- Safety Unterlegbohlen
- 230 V CEE-Stromeinspeisung mit CEE-Steckdose im Arbeitskorb

## INFORMATIONEN ZUM ANGEBOT

Montage- & Besichtigungsstandort

Modena, 41122 - Italien 

Verkaufsabwicklung und Auslieferung durch Händler:

Palfinger srl

Verfügbarkeit

Verfügbar

Produktzustand

Neu

E-Mail

[sales-it@palfinger.com](mailto:sales-it@palfinger.com)

[v.dalcamo@palfinger.com](mailto:v.dalcamo@palfinger.com)

Telefonnummer

**0039059252426**

- 
- leichter Zugang zur Arbeitsbühne durch integrierte Treppe
  - Ölkühler zum Erhalt der optimalen Betriebstemperatur

**PRODUKT**

<b>Hersteller</b>	Palfinger	<b>Drehbereich</b>	540°
<b>Gerätetyp</b>	P 480	<b>Korbgröße</b>	3,81 x 1,05 x 1,10 m
<b>Baujahr</b>	2025	<b>Korblast</b>	600 kg
<b>Reichweite</b>	31 m	<b>Korbschwenkeinrichtung</b>	2 x 200°
<b>Arbeitshöhe</b>	48 m	<b>Korbarmschwenkwinkel</b>	200°
		<b>Korbmaterial</b>	Aluminum

**FAHRZEUG**

<b>LKW Hersteller</b>	MAN	<b>Leistung</b>	213 kW / 290 PS
<b>Fahrerhaus</b>	C	<b>Schadstoffklasse</b>	EURO 6
<b>Radstand</b>	4800 mm	<b>Achsen</b>	4x4
		<b>Zulässiges Gesamtgewicht</b>	18.000 kg

# Arbeitsdiagramme

## Palfinger P 480 *Jumbo - NX*

auf

MAN TGM 18.XXX / DAF CF 300 FA 4x2

Die im Folgenden gezeigten Arbeitsdiagramme haben folgende Voraussetzungen:

### **Durchgezogene Linie:**

Standard-Arbeitsdiagramm

Arbeitshöhe = Korbbodenhöhe + 2,0m

Arbeitskorb in Grundstellung (nicht gedreht) und eingefahren

### **Gestrichelte Linie:**

Maximal-Arbeitsdiagramm

Arbeitshöhe = Korbbodenhöhe + 2,0m

Arbeitskorb in optimale Position gedreht und ausgefahren

### **Allgemein gilt:**

Alle Angaben mit Aluminium-Arbeitskorb

Sonderkörbe haben andere Reichweiten

Aufstellungenauigkeit 0,5°

Aufstellneigung max. 2° mit automatischer Reichweitenanpassung

Abweichungen bauteilbedingt bis 2% möglich

Alle Maße sind ca.-Maße

Zusatzoptionen können sich reichweitenverkürzend auswirken

Die Reichweiten sind ca.-Maße und sind abhängig vom Fahrgestell, Art der Abstützung und Zusatzausrüstung der Hubarbeitsbühne. Darstellung vom LKW und Gerät haben nur Symbolcharakter und lassen keine Rückschlüsse auf die techn. Ausführung zu.

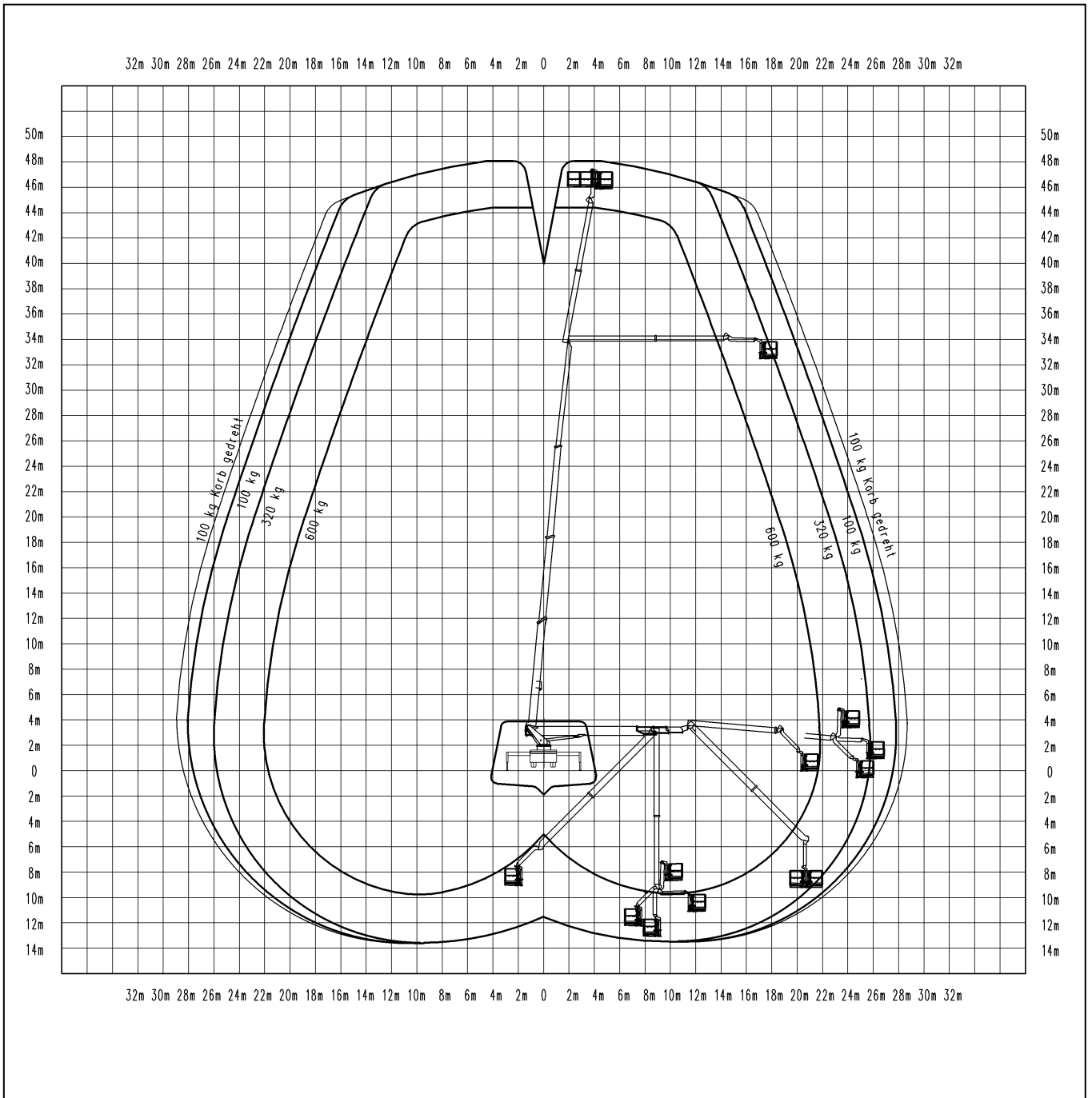
Technische Änderungen vorbehalten!

# Palfinger P 480

## Ansicht von hinten

Stützensauslegerausschub

Vorn links	100%
Vorn rechts	100%
Hinten links	100%
Hinten rechts	100%

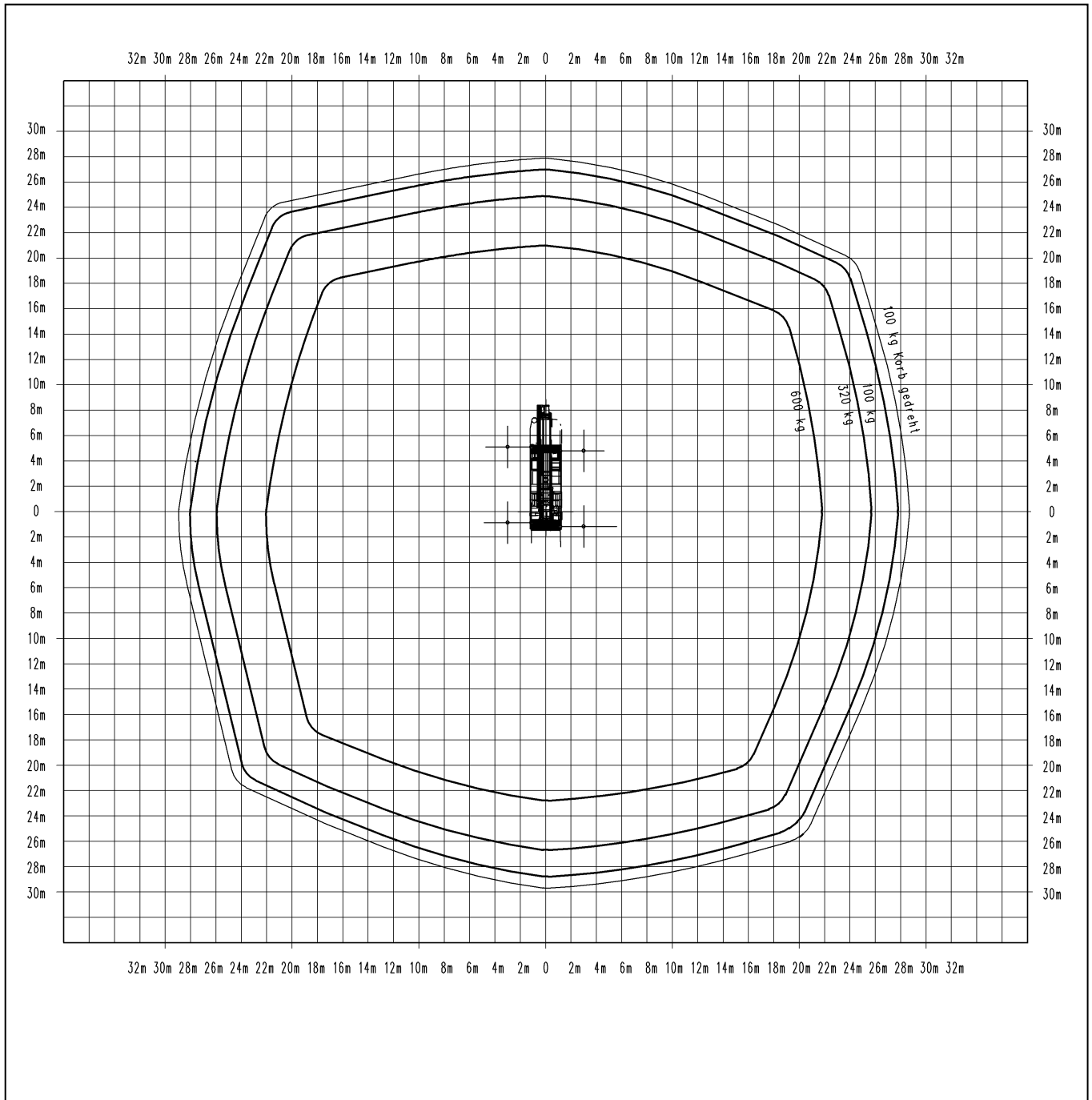


# Palfinger P 480

## Ansicht von oben

Stützensauslegerausschub

Vorn links	100%
Vorn rechts	100%
Hinten links	100%
Hinten rechts	100%

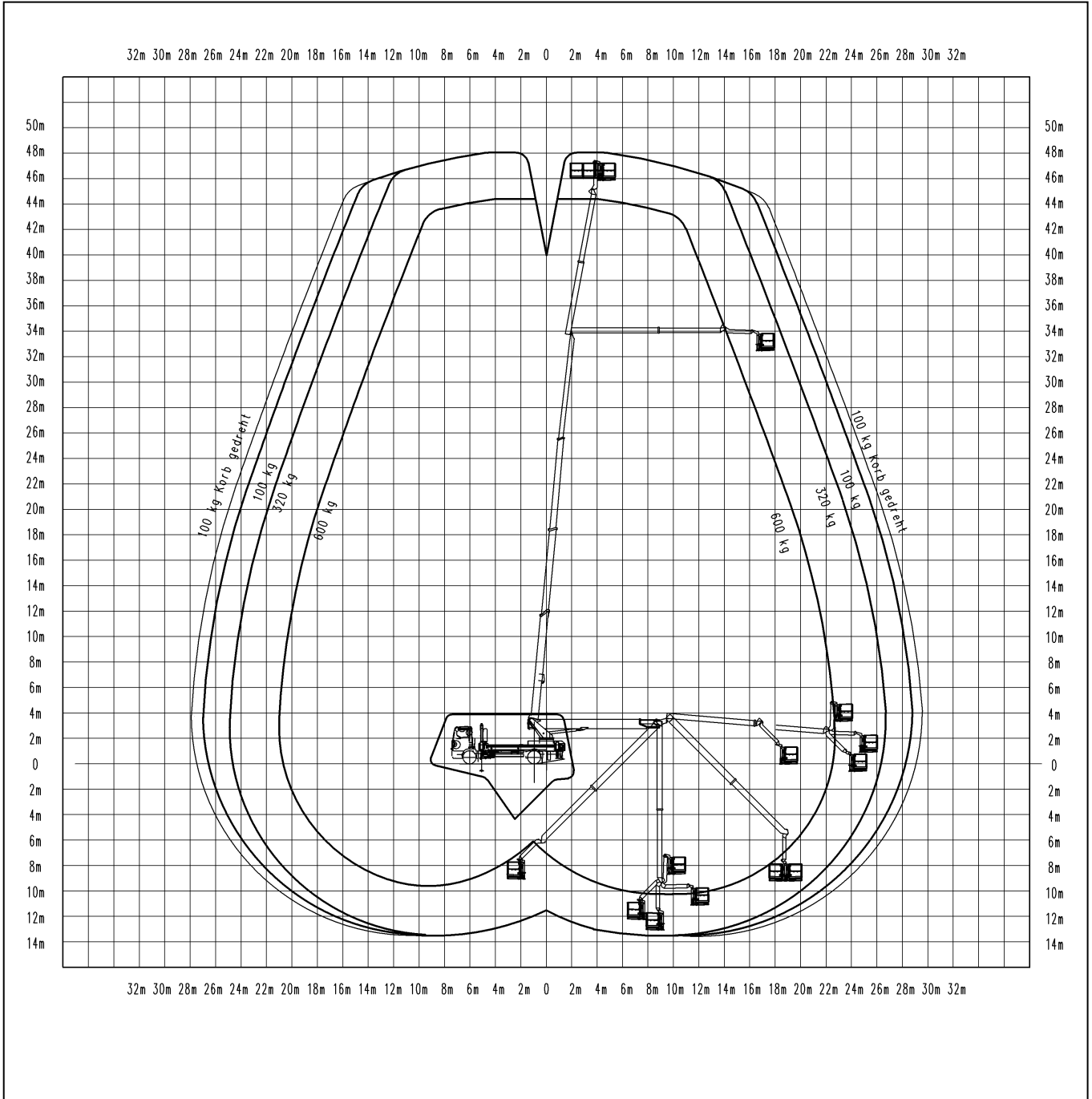


# Palfinger P 480

## Ansicht von links

Stützensauslegerausschub

Vorn links	100%
Vorn rechts	100%
Hinten links	100%
Hinten rechts	100%



# Palfinger P 480

## Ansicht von hinten

Stützensauslegerausschub

Vorn links

50%

Vorn rechts

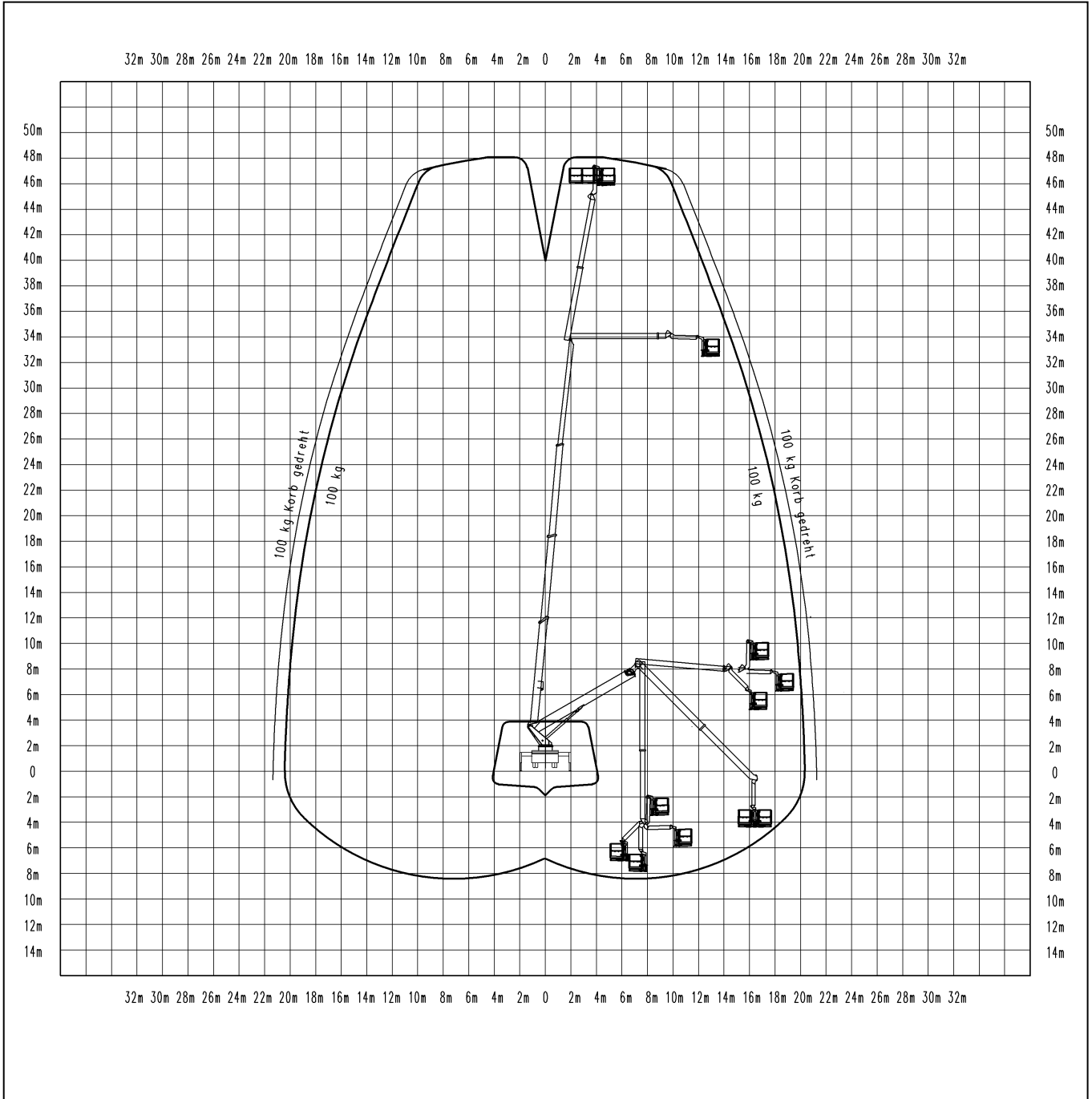
50%

Hinten links

50%

Hinten rechts

50%

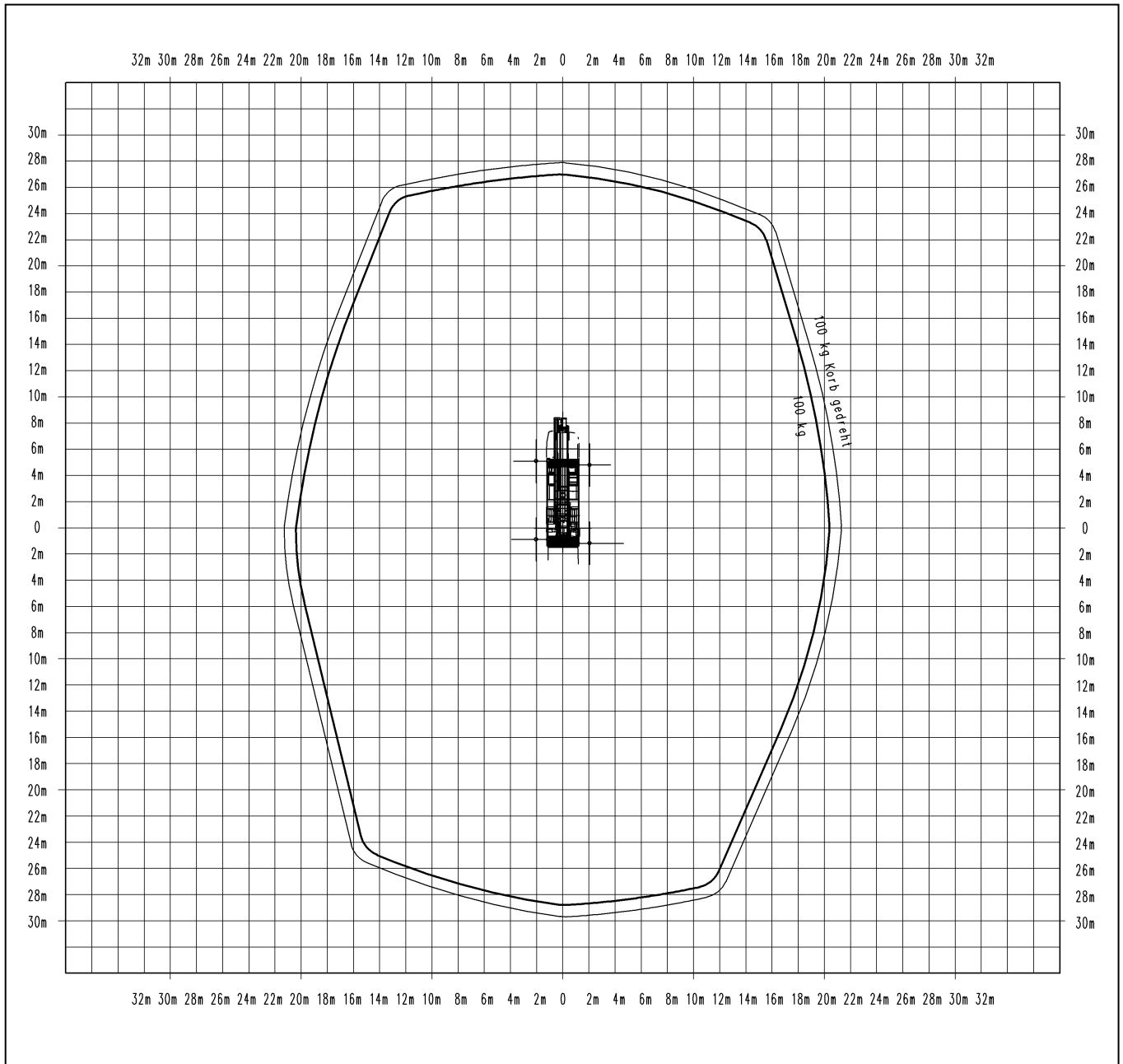


# Palfinger P 480

## Ansicht von oben

Stützensauslegerausschub

Vorn links	50%
Vorn rechts	50%
Hinten links	50%
Hinten rechts	50%

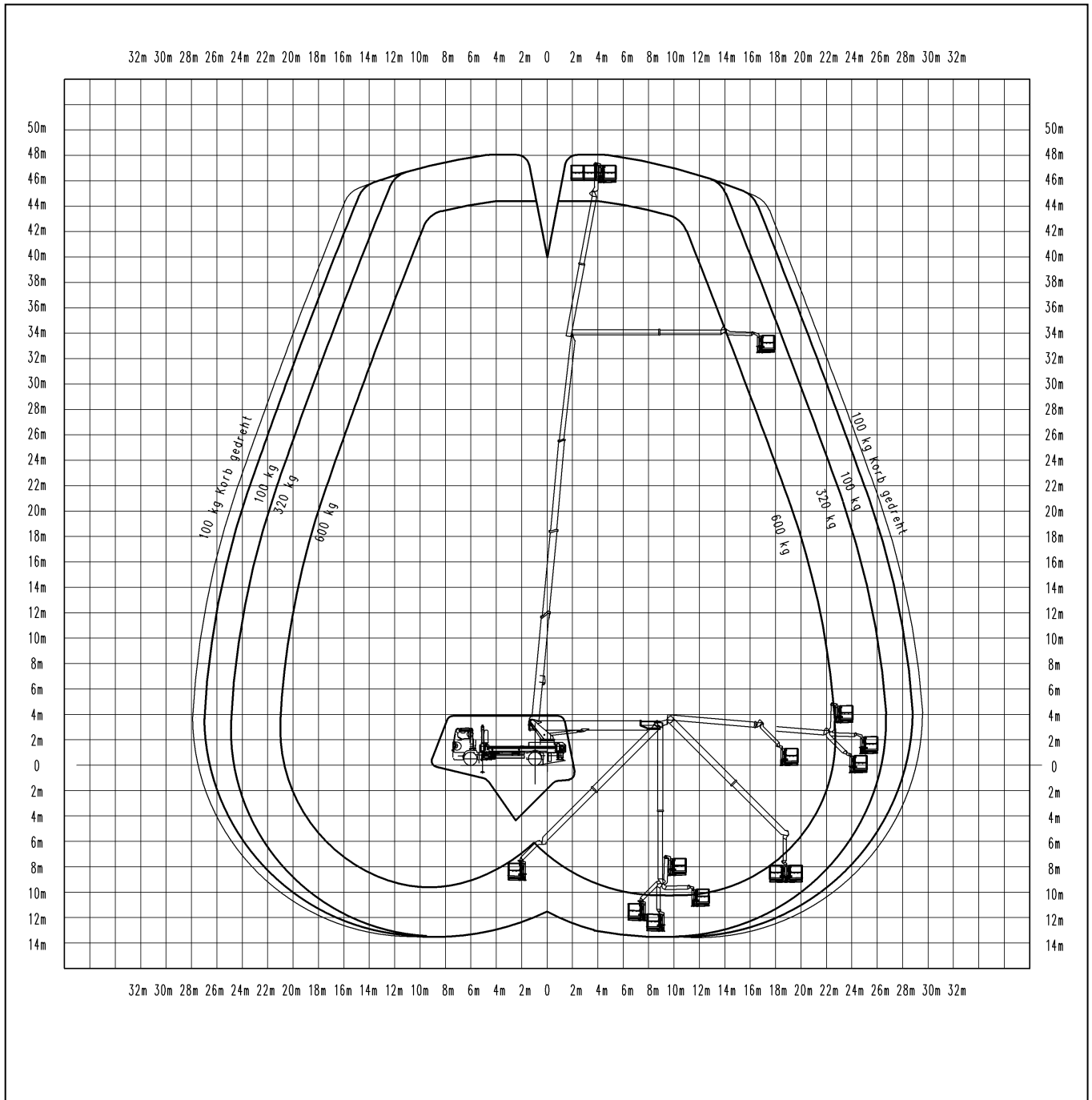


# Palfinger P 480

## Ansicht von links

Stützensauslegerausschub

Vorn links	50%
Vorn rechts	50%
Hinten links	50%
Hinten rechts	50%

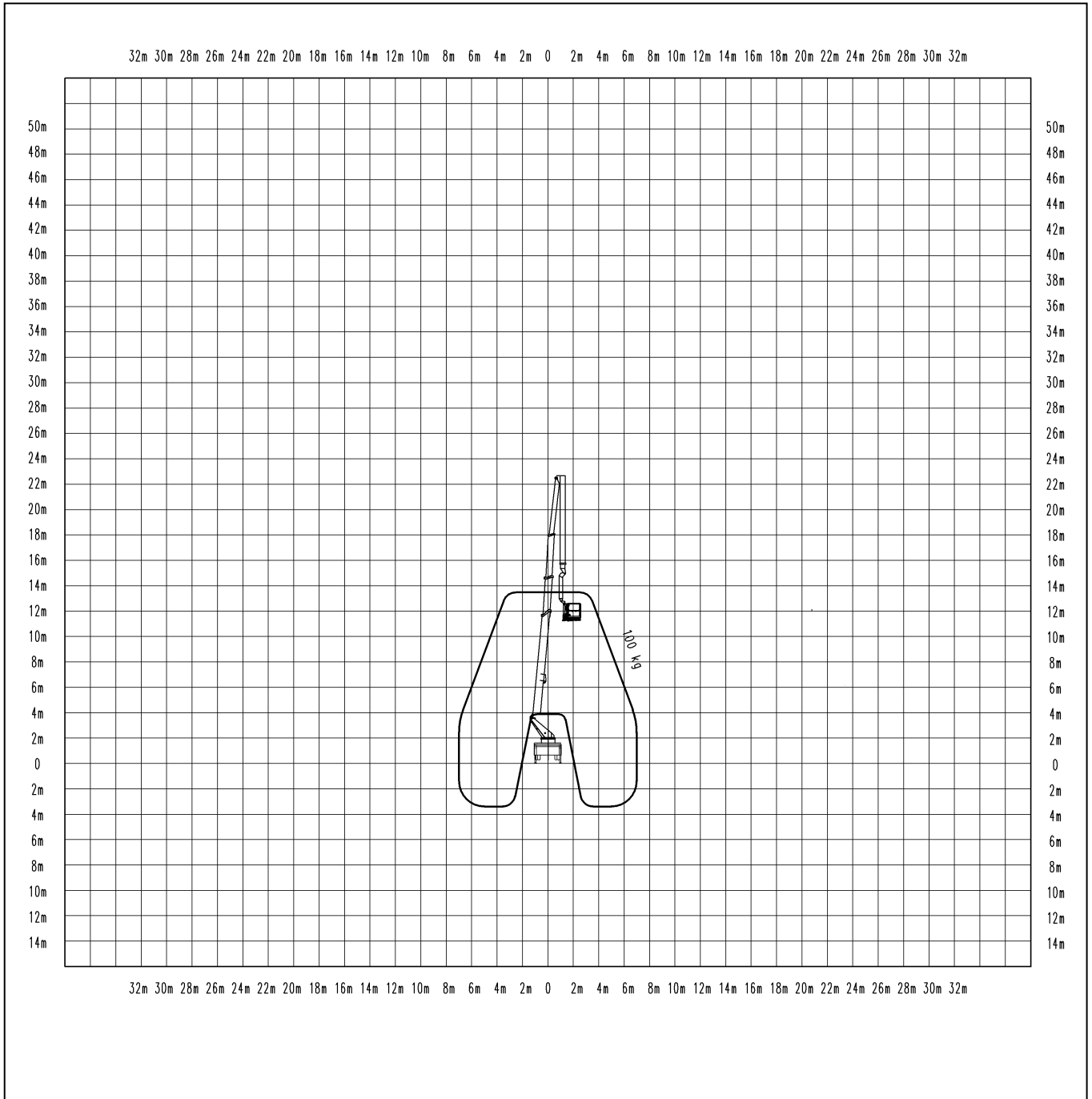


# Palfinger P 480

## Ansicht von hinten

Stützensauslegerausschub

Vorn links	0%
Vorn rechts	0%
Hinten links	0%
Hinten rechts	0%

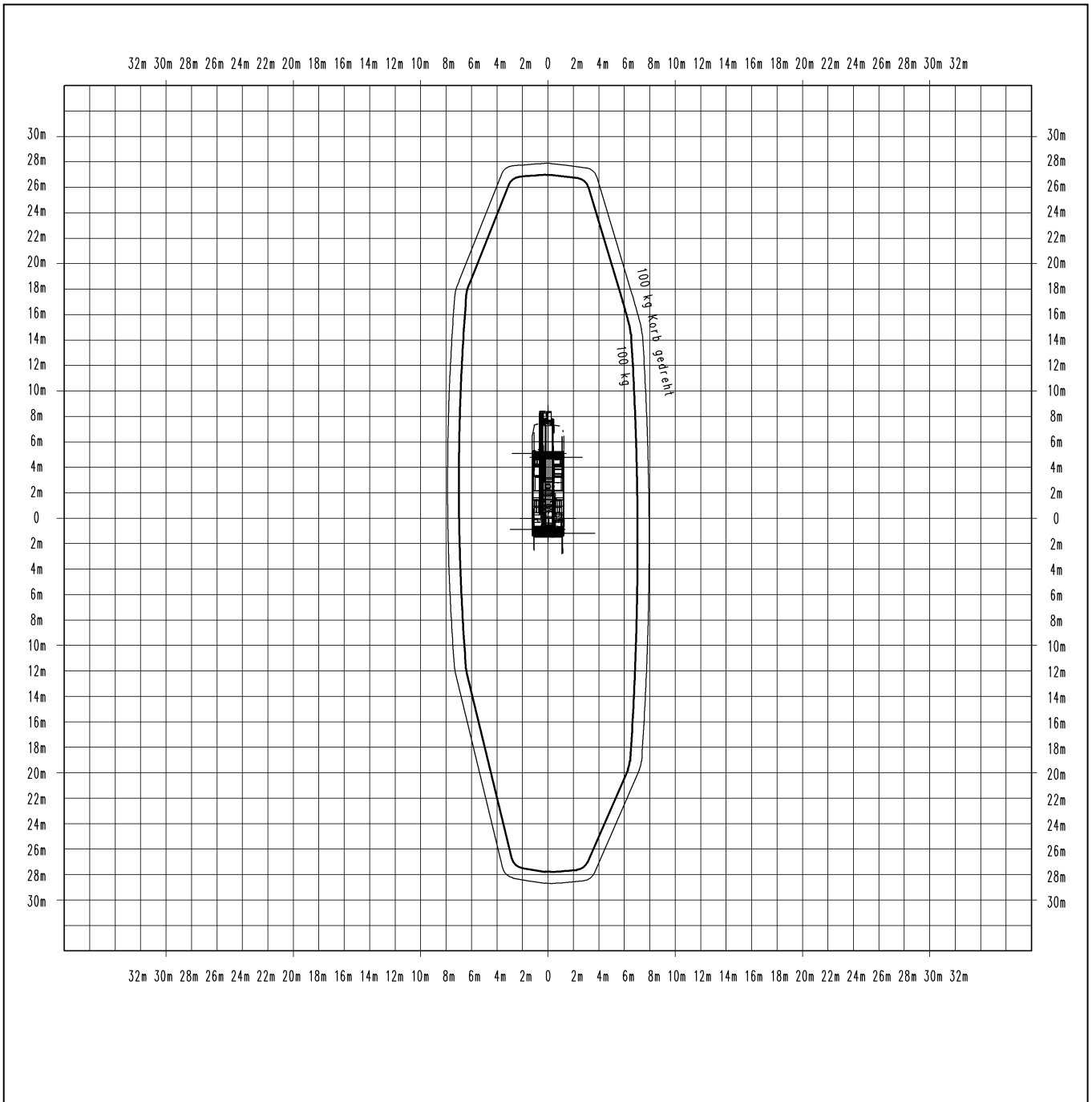


# Palfinger P 480

## Ansicht von oben

Stützensauslegerausschub

Vorn links	0%
Vorn rechts	0%
Hinten links	0%
Hinten rechts	0%



# Palfinger P 480

## Ansicht von links

Stützenauslegerausschub

Vorn links

0%

Vorn rechts

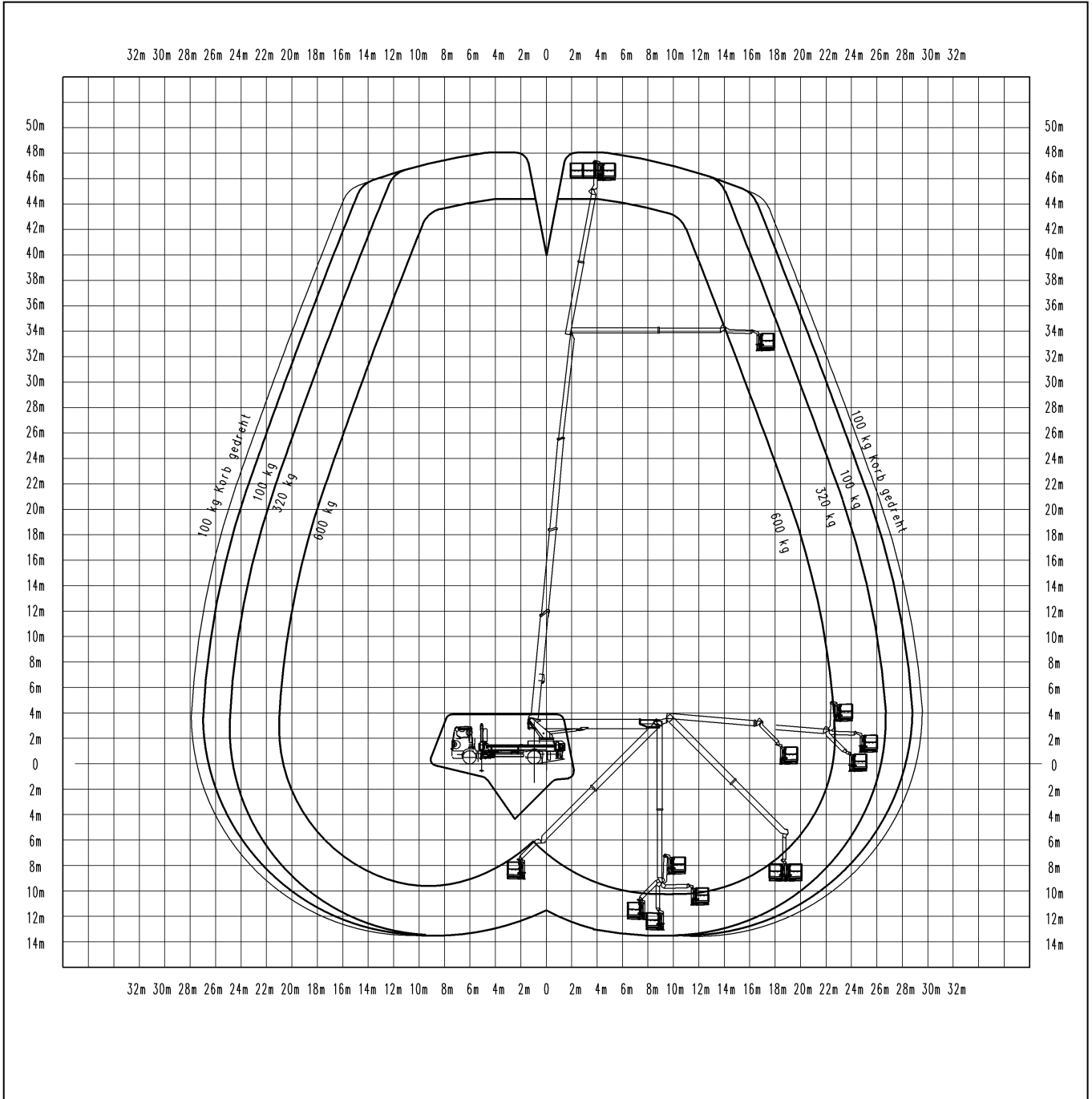
0%

Hinten links

0%

Hinten rechts

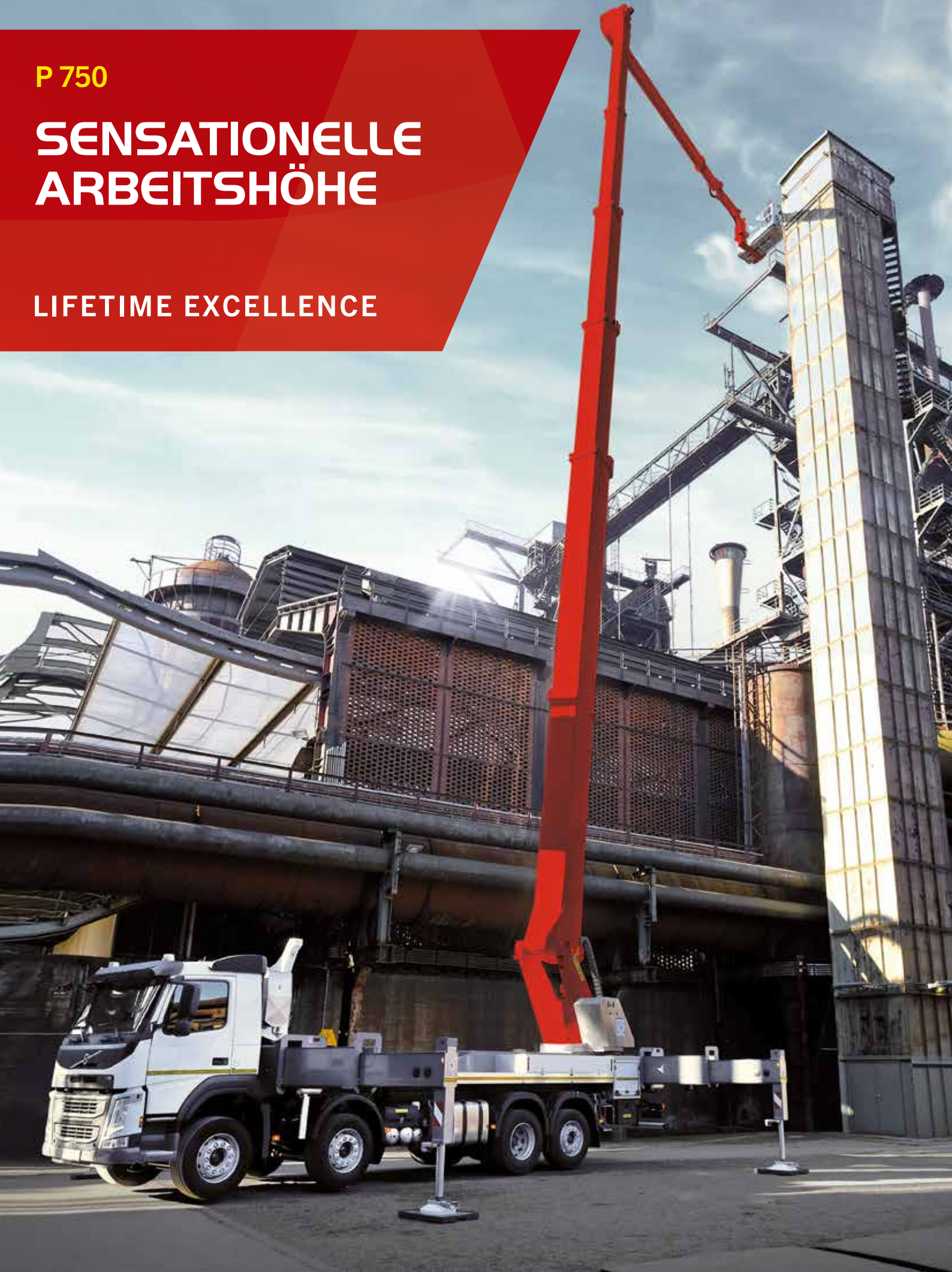
0%



**P 750**

# **SENSATIONELLE ARBEITSHÖHE**

**LIFETIME EXCELLENCE**



## HIGHLIGHTS

- Mehr Arbeitsbereich durch 240° X-Jib
- 2 x 220° Korbdrehung sorgt für die perfekte Positionierung des Arbeitskorbes
- Teleskopierbarer Oberarm bis zu 19 m Länge
- Automatisches Teleskop-Schmiersystem versorgt während des Bühnenbetriebes die Unterarmteleskope mit Fett
- Teleskopierbarer Korb mit 600 kg Korblast und integrierter Vorbereitung für Powerlift-System
- Hängender Korb ermöglicht ein nahes Heranfahren an Objekte

## STANDARDS








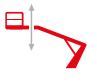





- Rückfahrkamera
- Memory-Funktion
- Aufstellautomatik
- Teleskopierbarer Korb
- Fahrerinformationsdisplay
- Safety Unterlegbohlen
- Assistenzfunktionen
- 230 V CEE-Stromeinspeisung mit CEE-Steckdose im Arbeitskorb

## OPTIONEN

- Powerlift-System: Transportvorrichtung ermöglicht es, Lasten an den Montageort zu heben und zentimetergenau zu platzieren (max. 600 kg Nutzlast)
- Material Handler/Kran im Korb zum Heben von Gegenständen aus dem Powerlift und direkter Montage am Einsatzort (400 kg Nutzlast).
- Teleskopierbarer Kamerakorb mit 600 kg Korblast inkl. Halterung für Filmbeleuchtung
- Arbeitskorb-Kollisionsschutz durch Ultraschallsensoren
- Mobile Funkfernsteuerungen für Hubarbeitsbühne und Stützenbedienung
- Beidseitiger Aufstieg (Aufstiegsleiter auf linker und rechter Seite) mit Beleuchtung

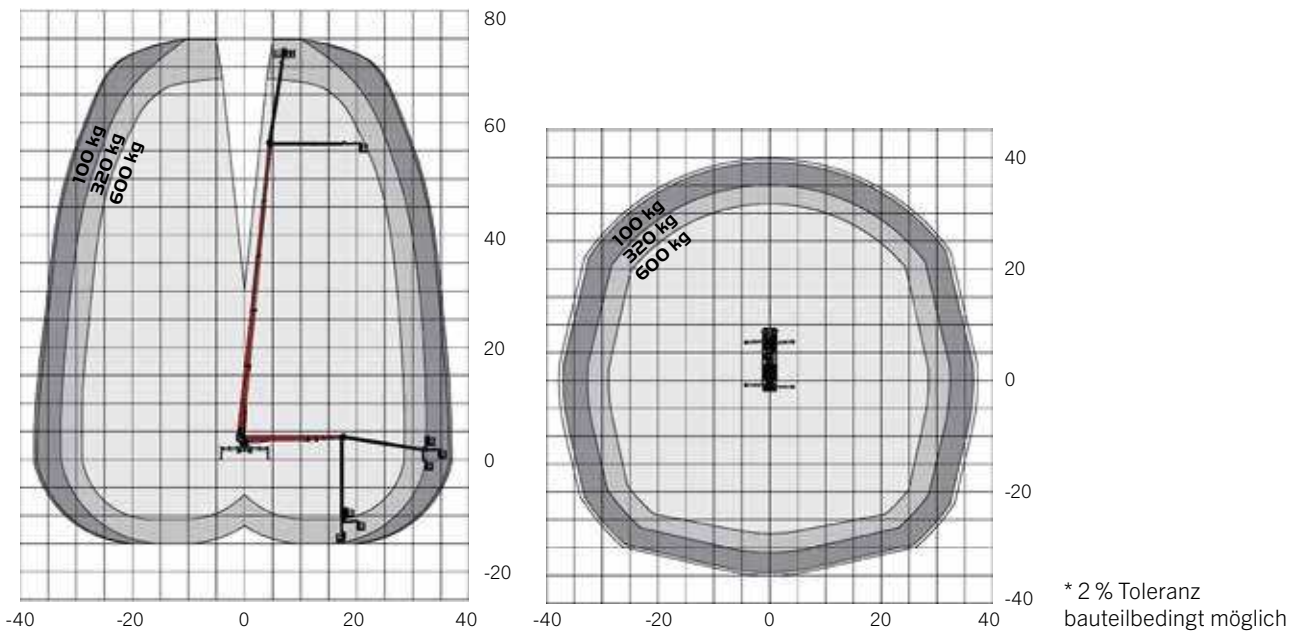


## TECHNISCHE DATEN

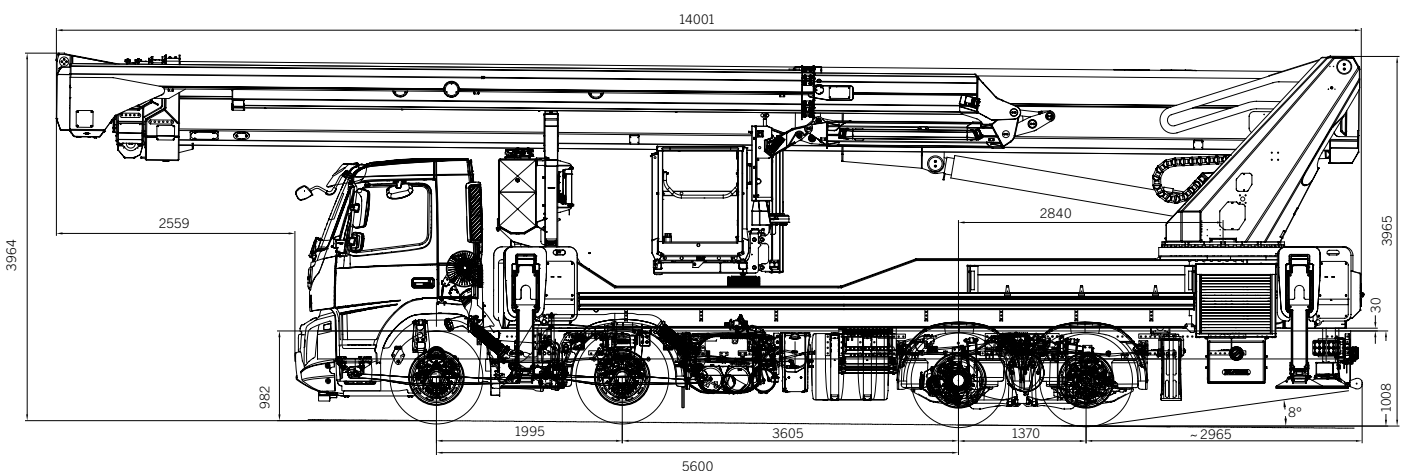
	Gesamtgewicht*	32200 kg		max. Reichweite	39 m
	Transportlänge	14,10 m		Schwenkbereich Drehtisch	540°
	Transportbreite	2,54 m		Drehwinkel Arbeitskorb	2 x 200°
	Transporthöhe	3,95 m		Drehwinkel Korbarm	240°
	max. Abstützbreite	8,89 m		Größe Arbeitskorb	3,88 x 1,05 x 1,10 m
	max. Arbeitshöhe	75 m		max. Korblast	600 kg
	max. Korbbodenhöhe	73 m			

\* In Abhängigkeit vom Lkw-Fahrgestell

## ARBEITSDIAGRAMME



## ABMESSUNGEN



**IHR KONTAKT****Palfinger Platforms GmbH**

Düsseldorfer Str. 100  
47809 Krefeld | Germany

KP-P750M2+DE

Die abgebildeten Hubarbeitsbühnen sind teilweise mit Wunschausrüstung ausgestattet und entsprechen nicht immer der Standardausführung. Beim Aufbau sind länderspezifische Vorschriften zu beachten. Maßangaben unverbindlich. Technische Änderungen, Irrtümer und Übersetzungsfehler vorbehalten.

# PLATFORMS | AREA SALES MANAGER



**HEAD OF SALES**  
MICHAEL GRUBÖCK



**LAURA GARAGNANI**  
**Responsible Areas:**  
France, Portugal, Spain, Ireland United Kingdom



**CHRISTIAN BUSCH**  
**Responsible Areas:**  
Switzerland, Slovakia, Hungary, Romania, Bulgaria, Australia, New Zealand, Georgia



**TIMO LENZEN**  
**Responsible Areas:**  
Norway, Sweden, Finland, Island, Denmark, Faroe Islands, Latvia, Lithuania, Estonia, Czech Republic, Poland, Ukraine, Moldova



**SARAH SCHIER**  
**Responsible Areas:**  
Netherlands, Belgium, Luxembourg



**NICOLAS HARTER**  
**Responsible Areas:**  
Slovenia, Croatia, Greece, Cyprus, Serbia, Bosnia, Kosovo, Montenegro, Albania, Macedonia, Israel, Turkey, Georgia, Syria, Lebanon, Jordan, Iraq, Iran, Afghanistan, Saudi Arabia, Kuwait, Bahrain, Qatar, UAE, Oman, Yemen

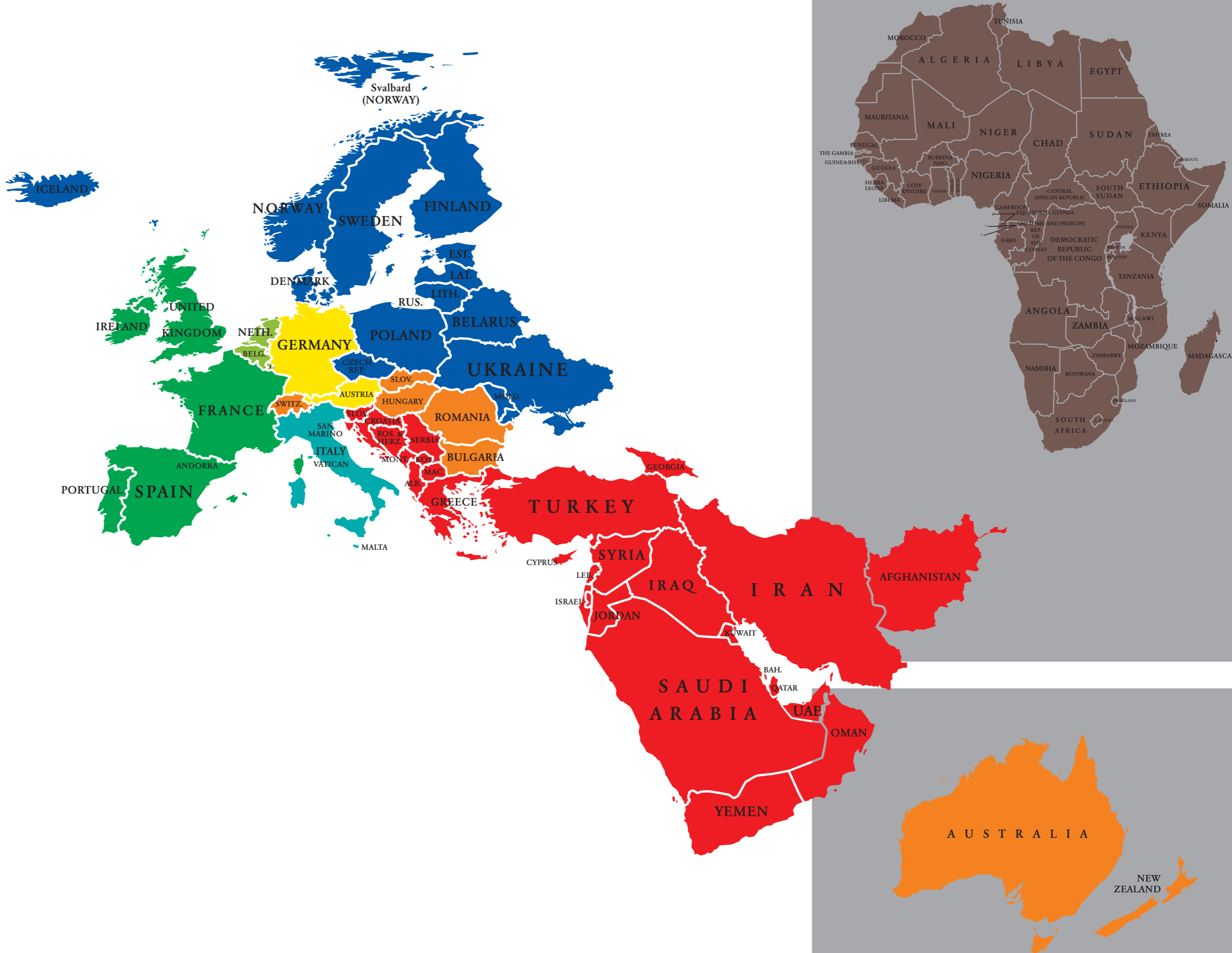
**N.N.**  
**Responsible Areas:**  
Africa



**JOHANN POSCHNER**  
**Responsible Areas:**  
Germany, Austria



**ALFREDO CAREDDU**  
**Responsible Areas:**  
Italy, Malta



Palfinger GmbH  
Feldkirchener Feld 1  
83404 Ainring | Germany

An den/die Interessent/in

Krefeld, 25.11.2020

## IHRE ANFRAGE FÜR EINE PALFINGER HUBARBEITSBÜHNE

Sehr geehrte Damen und Herren,

vielen Dank für Ihre Anfrage und das damit verbundene Interesse an unseren Produkten. Wir freuen uns, Sie bei der Evaluierung der optimalen Zugangstechnik für sicheres Arbeiten in der Höhe unterstützen zu dürfen. Auf Grundlage der von Ihnen zur Verfügung gestellten Informationen bieten wir Ihnen freibleibend wie folgt an:

### **PALFINGER Hubarbeitsbühne P 480 aufgebaut auf MAN TGM 18.290 4x4**

PALFINGER steht für innovativste Hebelösungen auf dem höchsten technologischen Level. Mit PALFINGER Hubarbeitsbühnen investieren Sie in sichere und zuverlässige Höhenzugangstechnik von herausragender Qualität.

PALFINGER ist der einzige Hersteller weltweit, der nicht-isolierte und isolierte Hubarbeitsbühnen für Arbeitshöhen von 10 m bis 103 m auf Fahrgestellen von 3,5 t bis 60 t zGg anbieten kann. PALFINGER Hubarbeitsbühnen sind daher optimal auf den jeweiligen Arbeitseinsatz abgestimmt.

Wir streben stets danach, unseren Kunden den besten Service zukommen zu lassen. Sollten Sie also Fragen und/ oder Anmerkungen haben, so zögern Sie bitte nicht, uns anzusprechen. Nichts desto trotz sind wir davon überzeugt, dass unser Angebot Ihren Erwartungen entspricht und erlauben uns, Sie diesbezüglich in den nächsten Tagen zu kontaktieren.

Mit freundlichen Grüßen

**PALFINGER PLATFORMS GMBH**

Michael Gruböck  
Sales & Service Manager EMEA

i.A.  
Adnan Isso  
Area Sales Manager

Angebot für

# **PALFINGER P 480**

aufgebaut auf MAN TGM 18.290 4x4



Bild zeigt Zusatzausstattung und dient nur zu Referenzzwecken.

Nr.: ADI20201125002-1

Datum: 25.11.2020

**Angebot für:**  
An den/die Interessent/in

**Ihr Kontakt**  
Inside Sales EMEA  
**T** +49 2151 4792 - 0  
**F** +49 2151 4792 - 130  
**M**  
[sales.platforms@palfinger.com](mailto:sales.platforms@palfinger.com)

**PALFINGER PLATFORMS GMBH**  
Düsseldorfer Str. 100  
47809 Krefeld | Deutschland

# INHALT

Preisübersicht	4
Ihre Wunschausstattung	4
Unsere empfohlenen Zusatzausstattungen und Services	6
Geschäftsbedingungen	7
Ihre angefragte Basisausstattung	8

# PREISÜBERSICHT

## IHRE WUNSCHAUSSTATTUNG

Position	Menge	Beschreibung	Preis (EUR)
P 480	1	PALFINGER Hubarbeitsbühne P 480	
DDK00101	1	Bedienungsanleitung, Schilder Deutsch	
ASC00110	1	Zweitsteuerung am Drehtisch mit Display	
ASC00111	1	Funkfernbedienungssystem Gerätesteuerung	
AWZ01001	1	Kran Winde	
EKM01003	1	Wechselsprechanlage Zwtstrstnd und Korb	
ELB00112	1	Arbeitsscheinwerfer am Grundrahmen	
ELB00113	1	2 LED Scheinwerfer an Gerätestütze	
ELW00123	1	Blitzleuchte fest links am Drehtisch	
ELW00124	1	Blitzleuchte fest rechts am Drehtisch	
ELW05002	1	Blitzleuchte LED unter dem Arbeitskorb	
ESS00404	1	Korbanstoßsicherung nach unten, 4 m	
FAT00111	1	Änderungen am Trägerfahrzeug / 11	
FUF00101	1	Beschaffung und Montage Unterfahrerschutz	
KAV00105	1	Korb-App - Sitz im Arbeitskorb	
KAV00106	1	Korb-App / USB-Anschluss im Arbeitskorb	
KAV00204	1	Powerlift-System	
KLL00102	1	Druckluftleitung mit Anschlusskupplungen	
SSG00108	1	Schutzgitter über Windmesser	
VVK00102	1	24 Monate Gewährleistung Exportvereinb.	
Kost13	1	Zusätzlicher Stickers und Seitenmarkierungsleuchten	

Fortsetzung auf der nächsten Seite

# GESCHÄFTSBEDINGUNGEN

## Lieferbedingungen

Ab Werk (EXW) gemäß Incoterms® 2010, Krefeld. Alle Preise verstehen sich als Nettopreise ohne USt.

## Gültigkeit

Die angebotenen Konditionen für die einzelnen Positionen sind gültig bis 25.12.2020. Das Angebot ist jedoch freibleibend.

## Zahlungsbedingungen

Zahlung innerhalb von 30 Tagen ohne Abzug.

## Lieferzeit

On Stock Unit

## Allgemeine Verkaufs- und Lieferbedingungen

Gemäß unserer Allgemeinen Verkaufs- und Lieferbedingungen, die unter <https://www.palfinger.com/de-de/agb> eingesehen und heruntergeladen werden können. Selbstverständlich stellen wir Ihnen diese Dokumente auf Nachfrage auch gern zur Verfügung.

Technische Änderungen ohne vorherige Absprache vorbehalten. Abbildungen ähnlich.

Bitte nehmen Sie sich Zeit, unser Angebot aufmerksam zu lesen. Bitte prüfen Sie darüber hinaus die lokalen Zulassungsbestimmungen Ihres Landes/ Ihrer Region. Für eventuell geltende lokale Beschränkungen können wir leider keine Haftung übernehmen.

# IHRE ANGEFRAGTE BASISAUSSTATTUNG

P 480	PALFINGER Hubarbeitsbühne P 480 gemäß Technischer Beschreibung
DDK00101	Bedienungsanleitung, Schilder, Displaysprache (wenn Display vorhanden) in Deutsch
ASC00110	Zweitsteuerung am Drehtisch mit Display, mit Sitz, Fußtaster und Podest
ASC00111	Funkfernbedienungssystem für Gerätesteuerung  Nicht für Stützen!
AWZ01001	Seilwinde ansteckbar unter dem Arbeitskorb. Ablage der Winde auf der Aluabdeckung mit automatischer Aufnahme und Ablagefunktion. Hubkraft der Seilwinde ca. 460 kg. Seillänge ca. 50 m. Konformitätserklärungen nach DIN EN 13001 (Kein Bühnenbetrieb bei montierter Seilwinde)
EKM01003	Wechselsprechanlage zwischen Zweitsteuerstand und Arbeitskorb
ELB00112	4 Arbeitsscheinwerfer am Grundrahmen mit Schalter an der Stützenbedienung/im LKW-Fahrerhaus zur Beleuchtung der Abstützfläche
ELB00113	Umfeld-Beleuchtung über 2 LED Arbeitsscheinwerfer 12/24 VDC, links und rechts an der Gerätestütze. Einschaltbar über Display im Fahrerhaus
ELW00123	Blitzleuchte, gelb, fest, seitlich links am Drehtisch, Typ Comet-B LED
ELW00124	Blitzleuchte, gelb, fest, seitlich rechts am Drehtisch, Typ Comet-B LED
ELW05002	Blitzleuchte (LED) unter dem Arbeitskorb montiert, aktiv wenn sich Gerät nicht in Transportstellung befindet
ESS00404	Korbanstoßsicherung nach unten, über Ultraschallsensor. Abschaltung nur unterhalb einer Arbeitshöhe von 4 m wirksam
FAT00111	Änderungen am Trägerfahrzeug / 11
FUF00101	Beschaffung und Montage des seitlichen Unterfahrschutzes (wenn am Fahrzeug nicht vorhanden)
KAV00105	Korb-App - Sitz im Arbeitskorb
KAV00106	Korb-App / USB-Anschluss im Arbeitskorb
KAV00204	Powerlift-System bestehend aus 4 Lasttraversen und 2 Ausziehalgen
KLL00102	Druckluftleitung mit Anschlusskupplungen NW 7,2 im Arbeitskorb (Kupplungsdose) und am Grundrahmen (Kupplungsstecker)
SSG00108	Schutzgitter über Windmesser
VVK00102	24 Monate Gewährleistung gemäß Export-Servicevereinbarung.

Kost13

1) Aufkleber max. Geschwindigkeit 80 und max. Geschwindigkeit 70 links und rechts am Heck angebracht.

2) Seitenmarkierungsleuchten am Unterfahrschutz montiert

MXLKW-MAN

MAN TGM 18.290 4x4 , Radstand 4800, C-Cab Fahrerhaus, Euro 6d