

MERCEDES

P 280 B

SPRINTER 315 FG 4X2

AUFTRAGSNUMMER: 196002203

VORFÜHRER

VERFÜGBAR



GERÄTEAUSSTATTUNG

- Reichweitenoptimierung durch Überwachung der Stützposition und Aufstellneigung
- Erreichen der Arbeitshöhe auch mit voller Korblast
- Automatische Stütznivellierung mit Freiheüberwachung der Räder
- 3 Abstützkonfigurationen: schmal (in Kontur), breit (komplett austeleskopiert) und einseitig breite Positionierung der Stützen sowie automatische Freigabe des dazugehörigen Arbeitsbereichs
- Modernes modular aufgebautes Korbsteuerpult
- Stützenbedienung an der Basis und im Arbeitskorb

INFORMATIONEN ZUM ANGEBOT

Montage- & Besichtigungsstandort

Vorführungen, Deutschland 

Verkaufsabwicklung und Auslieferung durch Händler:

PALFINGER GmbH

Verfügbarkeit

Verfügbar

Produktzustand

Vorführer

Auftragsnummer

196002203

Kontaktperson

Tobias Zehentmeier

E-Mail

t.zehentmeier@palfinger.com

Telefonnummer

004986544774141

PRODUKT

Hersteller	PALFINGER	Drehbereich	500°
Gerätetyp	P 280 B	Korbgröße	1.4 x 0.7 x 1.1 m
Baujahr	2023	Korblast	250 kg
Reichweite	17,0 m	Korbschwenkeinrichtung	+/- 90°
Arbeitshöhe	27,6 m	Korbmaterial	Aluminium

FAHRZEUG

LKW Hersteller	Mercedes Benz	Schadstoffklasse	EURO 6
Fahrzeugtyp	Sprinter 315 FG 4X2	Achsen	4x2
Fahrzeugnummer	W1V3H2FZ7PN251126	Zulässiges Gesamtgewicht	3500
Baujahr	2023	Erstzulassung	21.01.2026
Leistung	110 kW / 150 PS	Montageart	Hubarbeitsbühne

Arbeitsdiagramme

Palfinger P 280B

auf

MB Sprinter 3,5t / Iveco Daily 35S

Die im Folgenden gezeigten Arbeitsdiagramme haben folgende Voraussetzungen:

Durchgezogene Linie:

Standard-Arbeitsdiagramm

Arbeitshöhe = Korbbodenhöhe + 2,0m

Arbeitskorb in Grundstellung (nicht gedreht) und eingefahren

Allgemein gilt:

Alle Angaben mit Aluminium-Arbeitskorb ohne Zusatzausrüstung

Aufstellungenauigkeit 0,5°

Aufstellneigung max. 5° mit automatischer Reichweitenanpassung

Hinweis zu Arbeitsdiagramm:

Vom Standart abweichende Zusatzanbauten reduzieren Reichweite und Korblast

Sonderkörbe haben andere Reichweiten

Reichweite bei Kunststoff-Arbeitskorb ~ 0,5m - 0,8m reduziert

Zulässige Maximal-Korblast nach technischer Beschreibung

Die Reichweiten sind ca.-Maße und sind abhängig vom Fahrgestell, Art der Abstützung und Zusatzausrüstung der Hubarbeitsbühne. Darstellung vom LKW und Gerät haben nur Symbolcharakter und lassen keine Rückschlüsse auf die techn. Ausführung zu.

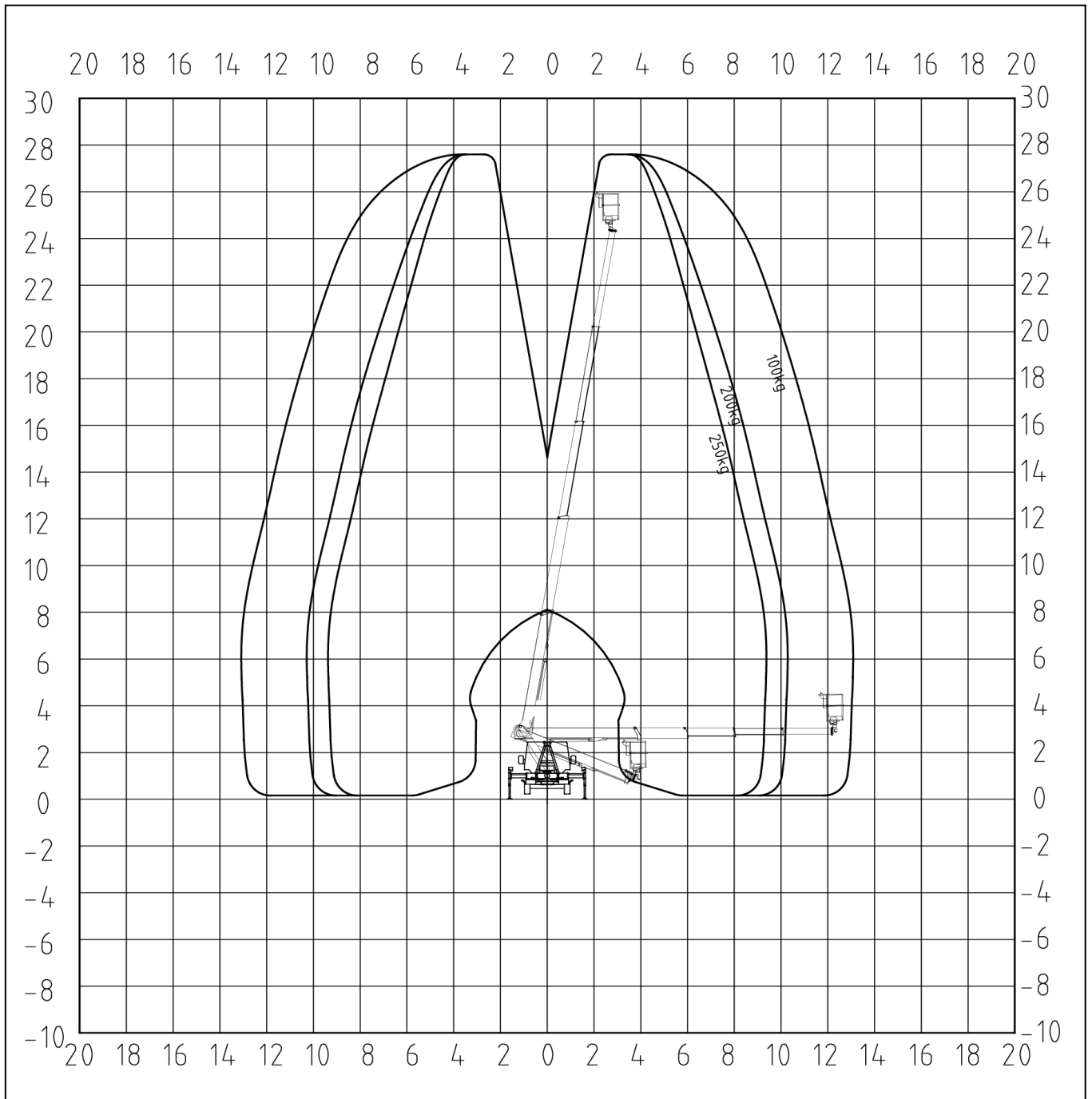
Technische Änderungen vorbehalten!

Palfinger P 280B

Ansicht von hinten

Stützensauslegerausschub

Vorn links	100%
Vorn rechts	100%
Hinten links	100%
Hinten rechts	100%

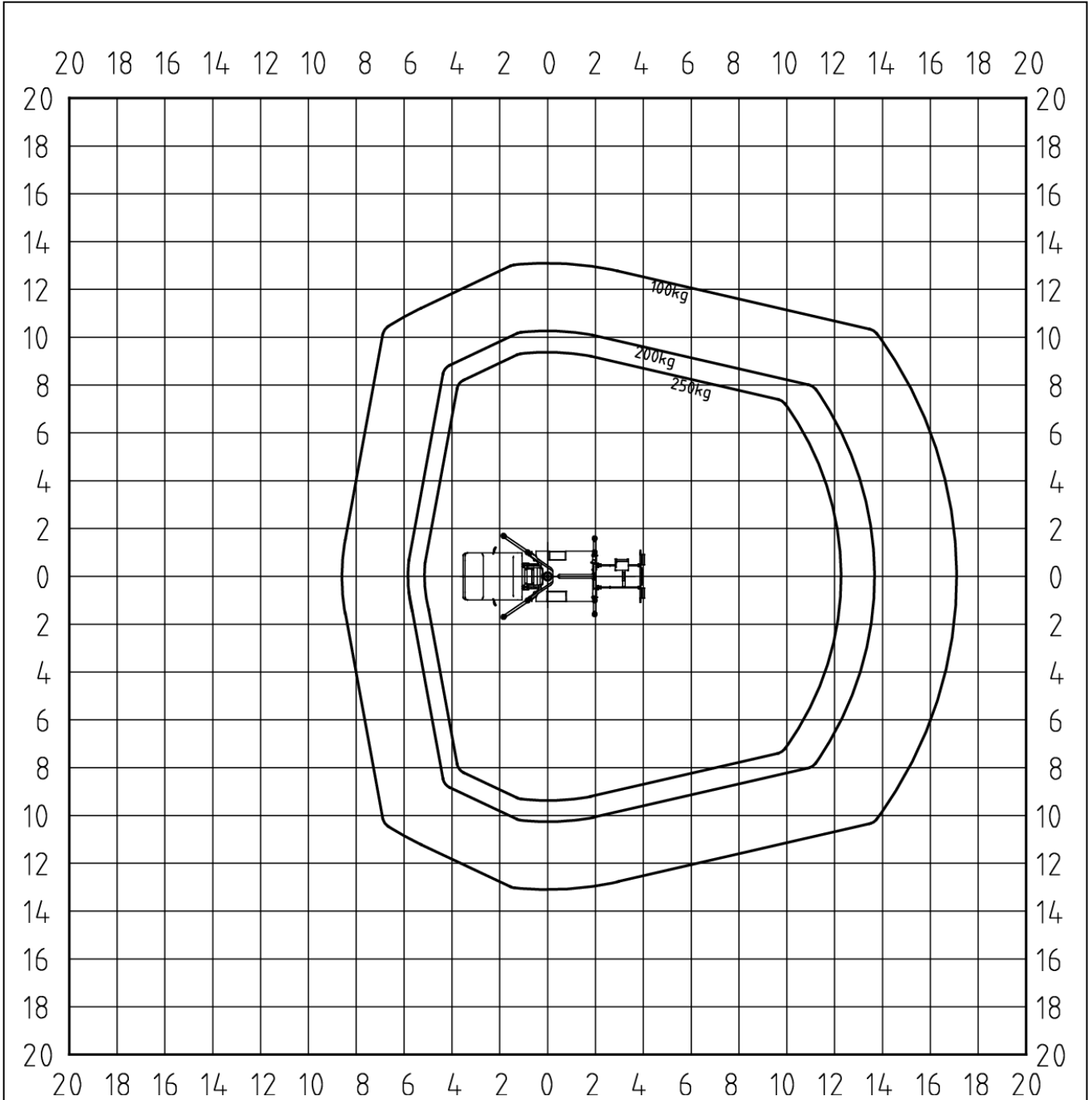


Palfinger P 280B

Ansicht von oben

Stützensauslegerausschub

Vorn links	100%
Vorn rechts	100%
Hinten links	100%
Hinten rechts	100%

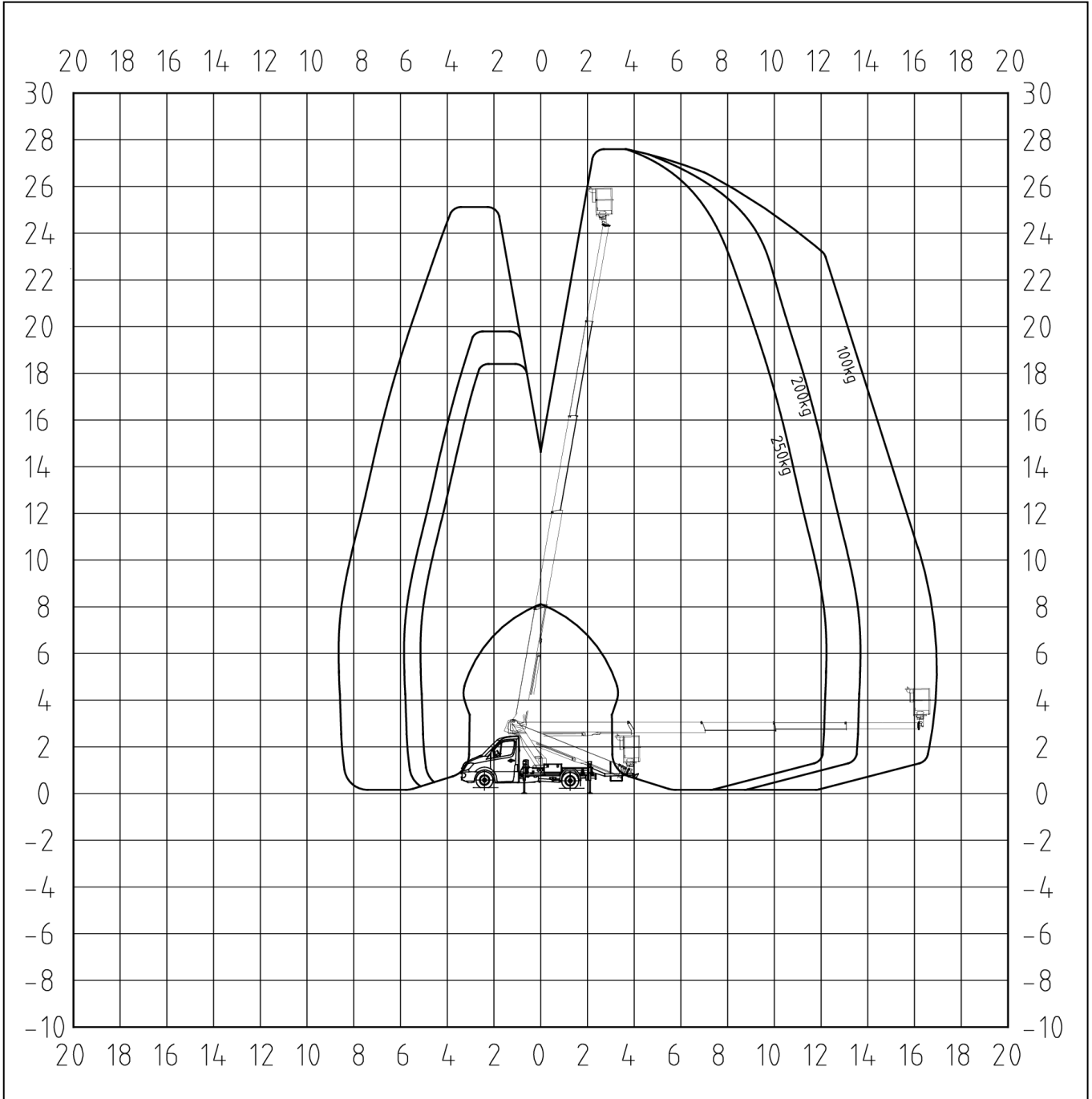


Palfinger P 280B

Ansicht von links

Stützensauslegerausschub

Vorn links	100%
Vorn rechts	100%
Hinten links	100%
Hinten rechts	100%

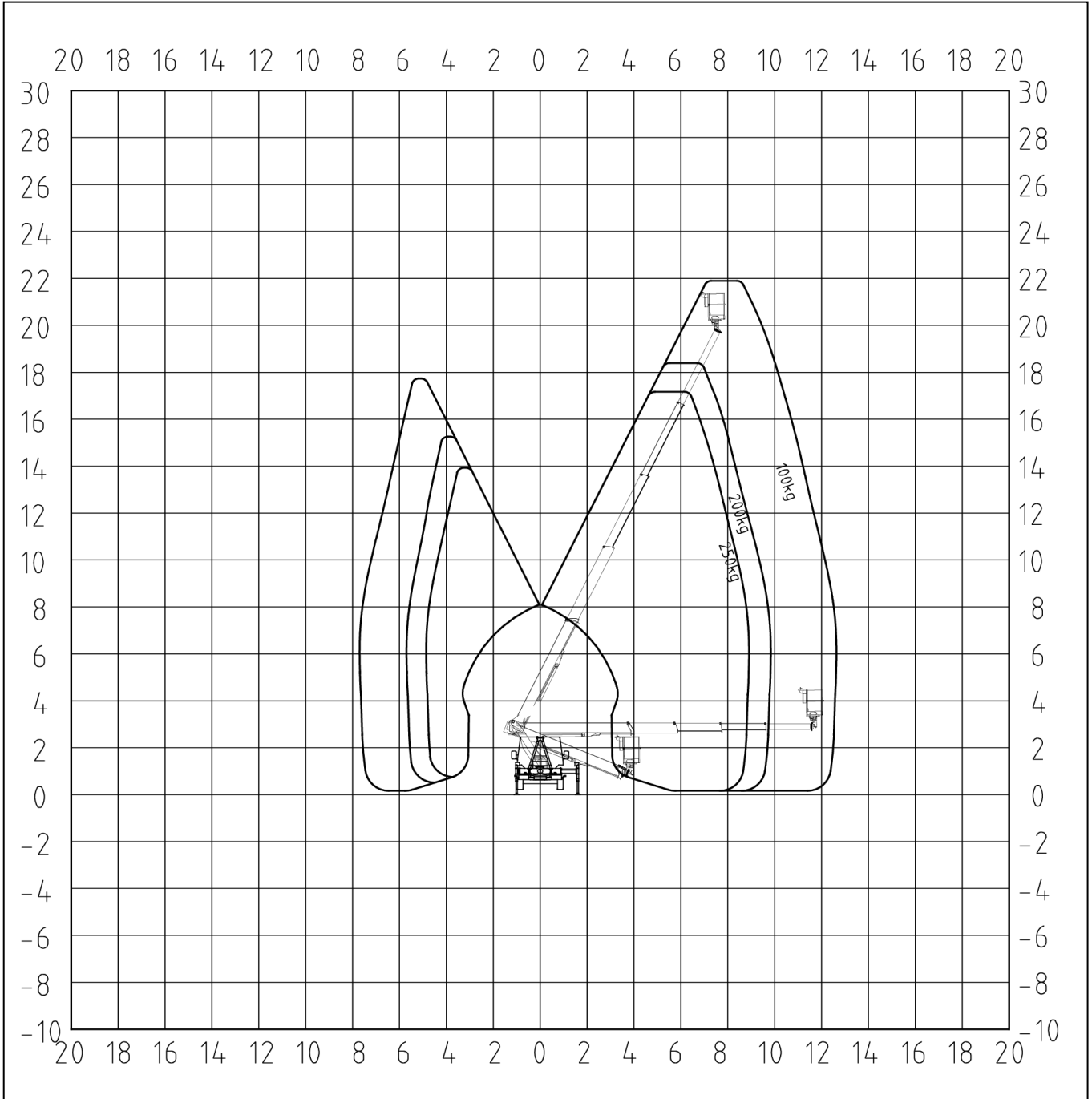


Palfinger P 280B

Ansicht von hinten

Stützensauslegerausschub

Vorn links	0%
Vorn rechts	100%
Hinten links	0%
Hinten rechts	100%

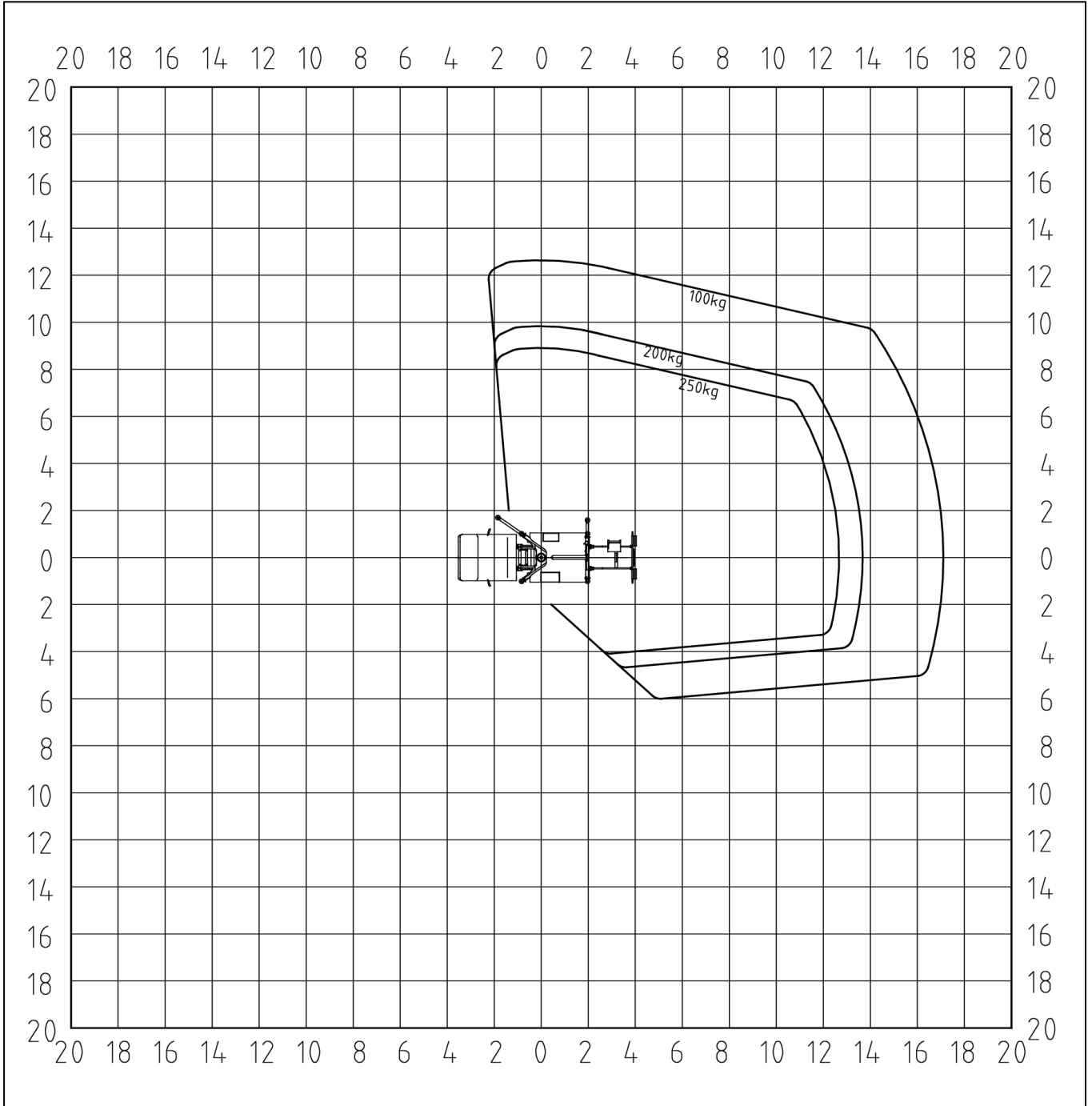


Palfinger P 280B

Ansicht von oben

Stützensauslegerausschub

Vorn links	0%
Vorn rechts	100%
Hinten links	0%
Hinten rechts	100%

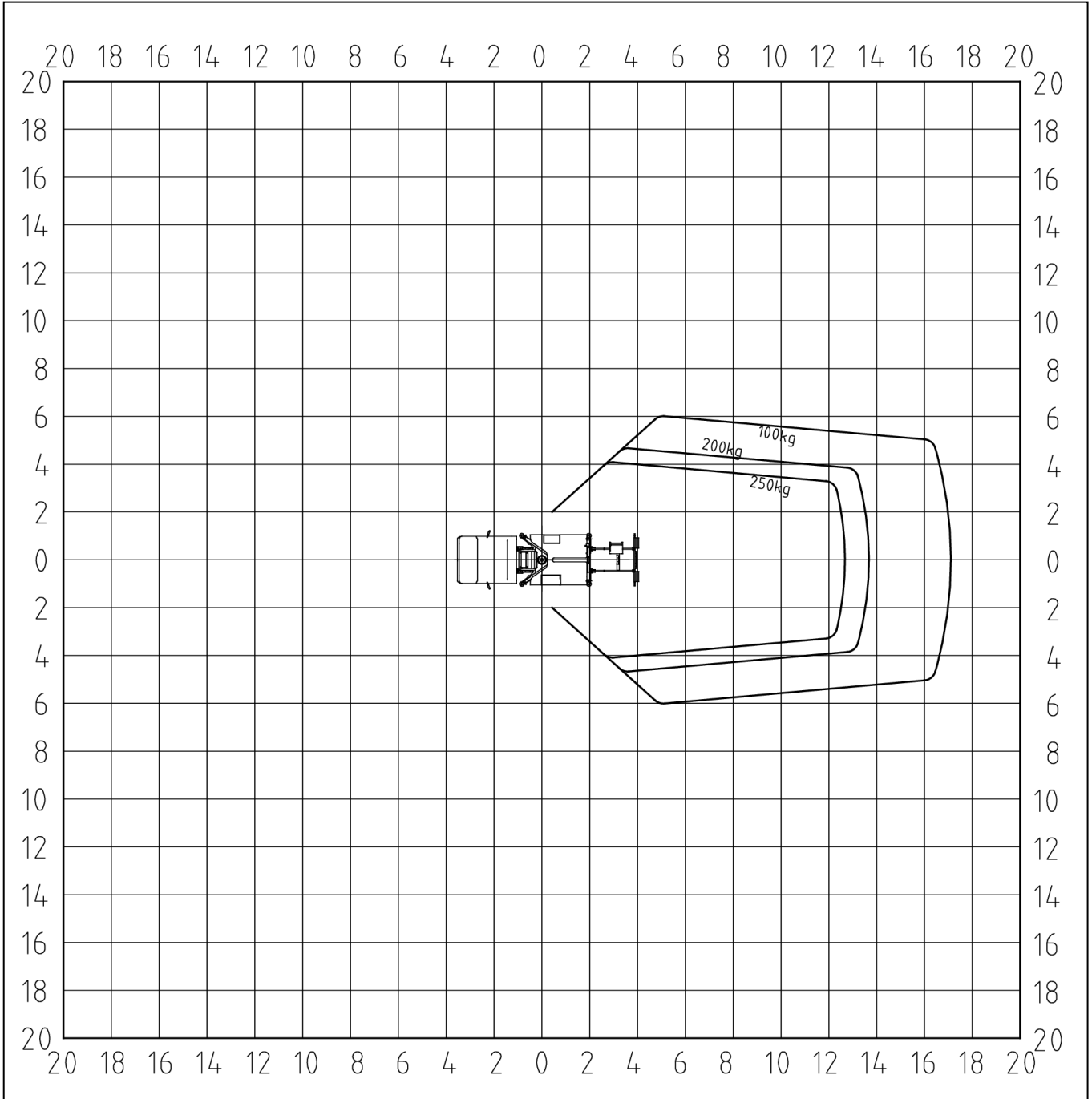


Palfinger P 280B

Ansicht von oben

Stützensauslegerausschub

Vorn links	0%
Vorn rechts	0%
Hinten links	0%
Hinten rechts	0%

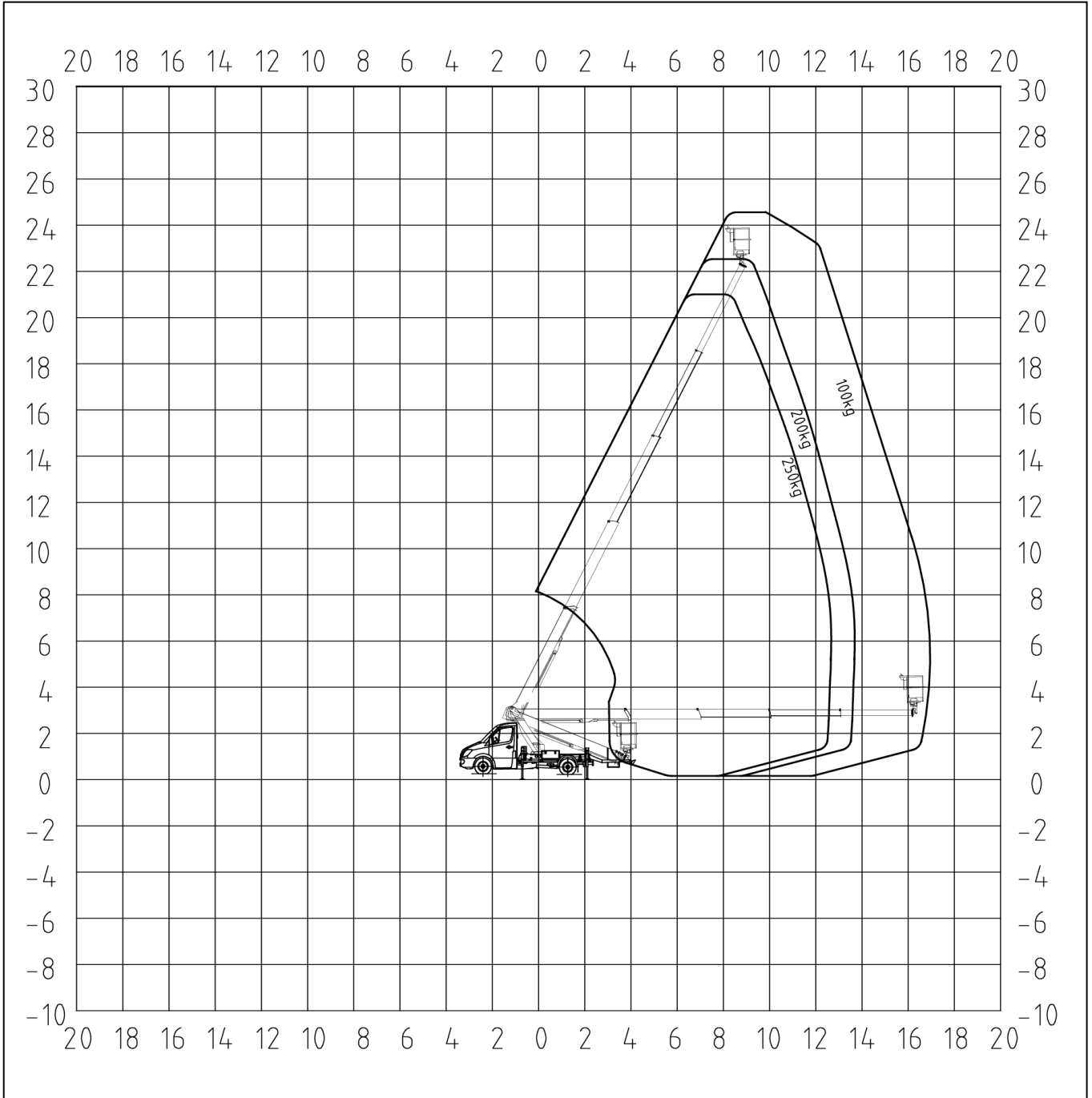


Palfinger P 280B

Ansicht von links

Stützensauslegerausschub

Vorn links	0%
Vorn rechts	0%
Hinten links	0%
Hinten rechts	0%



PALFINGER

P 280 B

LIGHT KLASSE NX

LIFETIME EXCELLENCE



TECHNISCHE DATEN

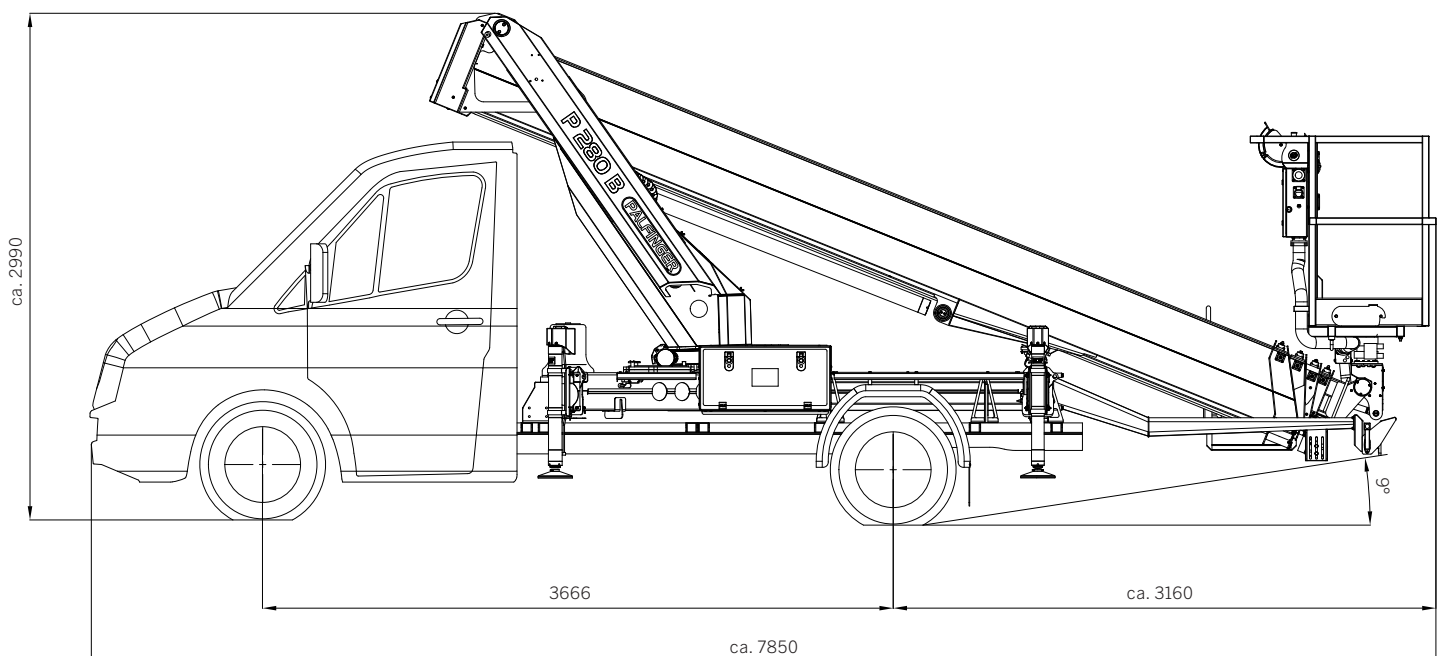
Max. Arbeitshöhe	27,60 m
Max. Korbbodenhöhe	25,60 m
Max. Reichweite*	17,00 m
Schwenkbereich Drehtisch	500°
Drehwinkel Arbeitskorb	2 x 90°
Max. Korblast	250 kg
Größe Arbeitskorb	1,40 x 0,70 x 1,10 m
Zulässige Aufstellneigung	5°
Höhe in Transportstellung*	2,90 m
Breite in Transportstellung*	2,22 m
Gesamtlänge*	6,99 m
Radstand*	2900 mm
Gesamtgewicht*	3500 kg

* In Abhängigkeit vom LKW-Fahrgestell

SERIENMÄSSIGE AUSSTATTUNG

Home-Funktion
Aufstellautomatik
Safety Unterlegbohlen
Europäische Typengenehmigung
Stützenbedienung an der Basis und im Korb
Umfangreiche Optionen

TECHNISCHE ZEICHNUNG



KP-P280BM2+DE

Die abgebildeten Geräte sind teilweise mit Wunschausrüstung ausgestattet und entsprechen nicht immer der Standardausführung. Beim Aufbau sind länderspezifische Vorschriften zu beachten. Maßangaben unverbindlich. Technische Änderungen, Irrtümer und Übersetzungsfehler vorbehalten.